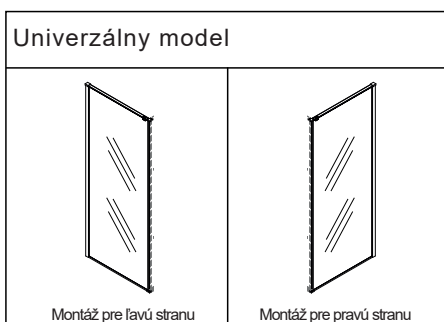
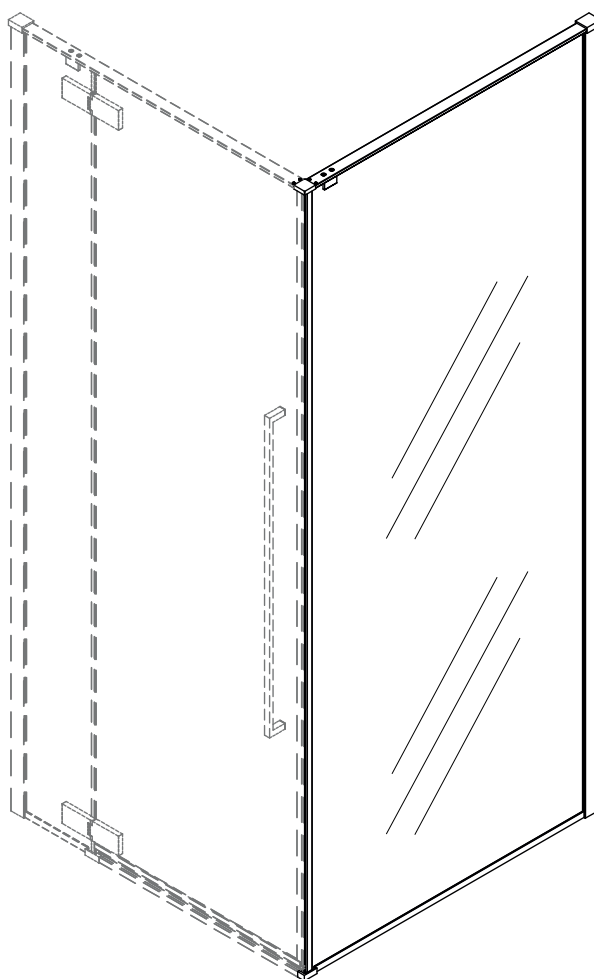
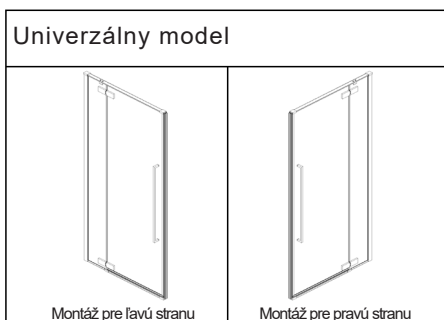


Montážny návod



Rozmer (cm)	Roztiahnutie (cm)	Výška (cm)
JAGUAR F1 80	77 - 80	200
JAGUAR F1 90	87 - 90	200
JAGUAR F1 100	97 - 100	200



Rozmer (cm)	Roztiahnutie (cm)	Výška (cm)
JAGUAR B5 90	87,5 - 91	200
JAGUAR B5 95	92,5 - 96	200
JAGUAR B5 100	97,5 - 101	200
JAGUAR B5 105	102,5 - 106	200
JAGUAR B5 110	107,5 - 111	200
JAGUAR B5 115	112,5 - 116	200
JAGUAR B5 120	117,5 - 121	200

Vážení zákazníci ďakujeme Vám za prejavenu dôveru a prajeme veľa príjemných chvíľ strávených vo Vašej kúpeľ-

Upozornenia!!!

Vážení zákazník, pred montážou sprchovacieho kútu, Vás chceme upozorniť na dôležité úkony, ktoré treba dodr-

Upozornenie: Bezpečnostné sklo nie je možné opraviť. Pri náraze na nezarámovanú hranu sa sklo rozbije na malé časti.

Upozornenie: Montáž sprchovacieho kúta nie je jednoduchá a preto sú k montáži potrebné minimálne dve osoby.

Upozornenie: Pred montážou a počas nej zaobchádzajte opatrne so sklenenými časťami sprchovacieho kútu – **pozor**



Jednotlivé sklenené diely pokladajte vždy na vhodnú mäkkú podložku napr. kartón, nie priamo na dlažbu. Sprchovací kút skladajte vždy na vhodnej mäkkej podložke napr. kartóne, v žiadnom prípade nie na holej dlažbe alebo podlahe, aby ste si pri montáži nepoškriabali hliní-



Pri montáži dajte pozor, aby sklenené hrany, ktoré nie sú orámované hliníkovými profilmi neprišli do kontaktu s inými predmetmi ako napr. dlažba, betón, železo, sklo a podobne.

PRI NEDODRŽANÍ HORE UVEDENÝCH ÚKONOV, MÔŽE DÔJSŤ K POŠKODENIU SKLENENÝCH ČASŤÍ. NA TOTO POŠKODENIE SA ZÁRUKA NEVZŤAHUJE. OD PREVZATIA SPRCHOVACIEHO KÚTU SÁM ZÁKAZNÍK ZODPOVEDÁ ZA JEHO MANIPULOVANIE !!!

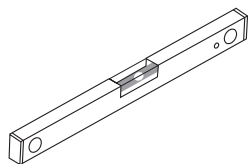
Upozornenia!!!

Pri montáži sprchovacieho kútu na vaničku, treba brať do úvahy, že samotný montážny priestor je od vonkajšej hrany vaničky po začiatok spádovania vaničky, čo je cca 5cm podľa typu vaničky.

V prípade montáže na podlahu bez vaničky, treba od rozmeru sprchovacieho kútu smerom do vnútra vytvoriť cca minimálne 5cm rovnú montážnu plochu.

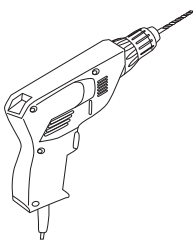
Pomocné náradie používané pri montáži sprchovacieho kútu:

1



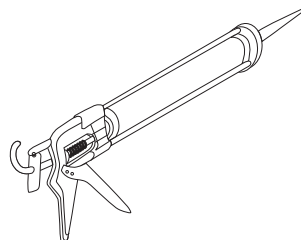
vodováha

2



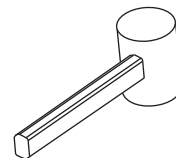
vrtáčka

3



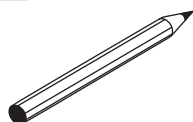
silikónová pištoľ

4



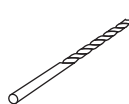
gumové kladivo

5



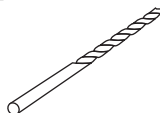
ceruzka

6



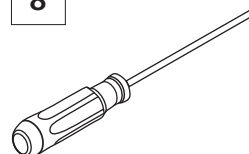
Ø 3 mm vrták

7



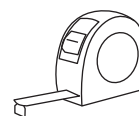
Ø 8 mm vrták

8



skrutkovač

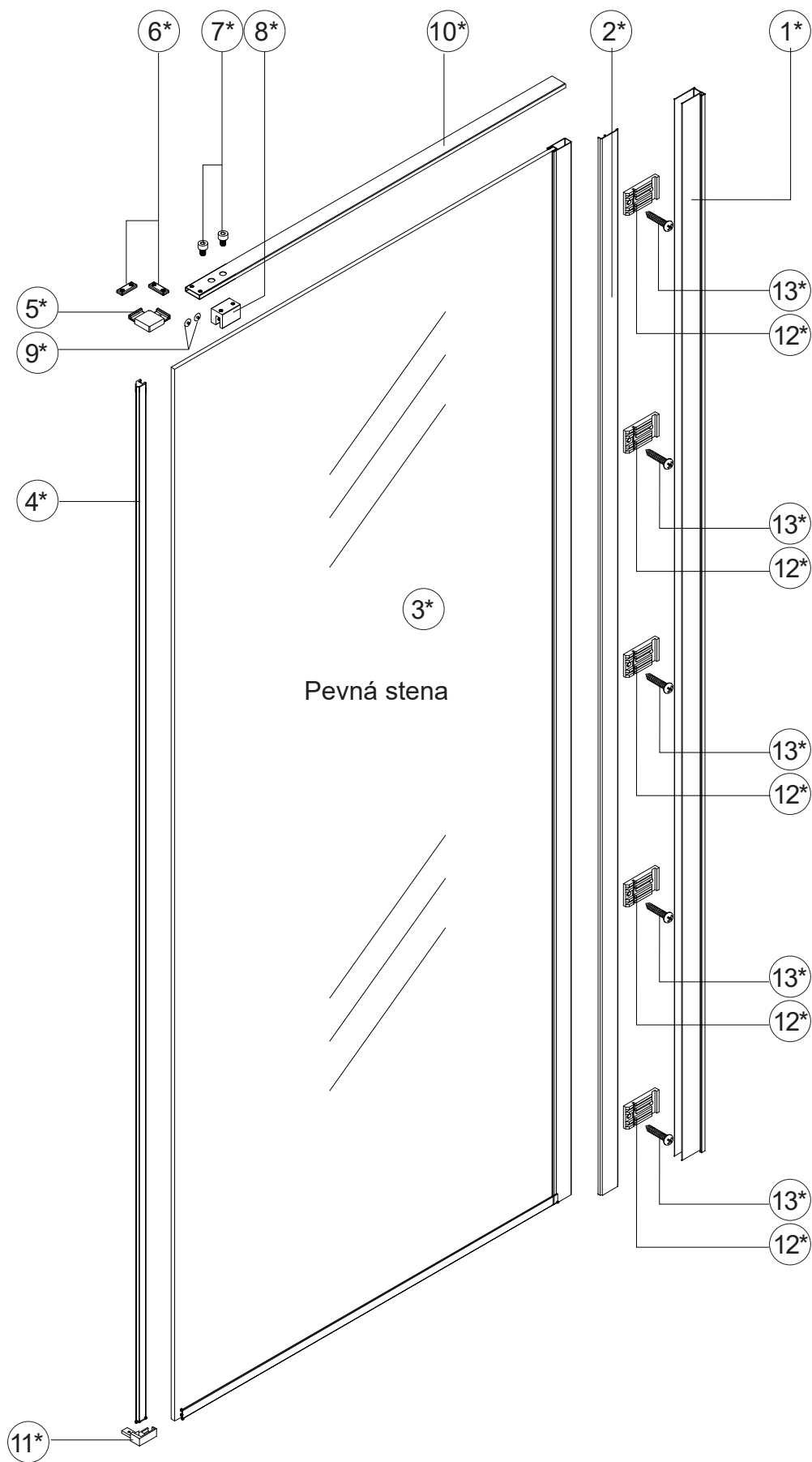
9



meter

Kombinácia : JAGUAR F1* /pevný stena/ + JAGUAR B5 / otváracie dvere/

**Komponenty pre
JAGUAR F1* /pevný panel/**



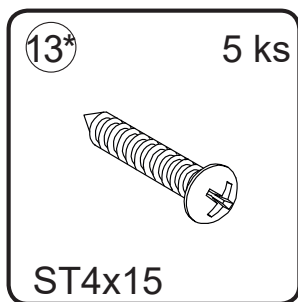
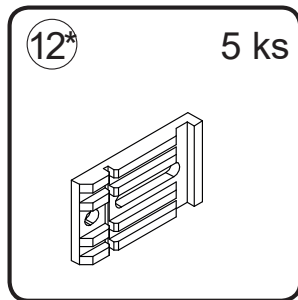
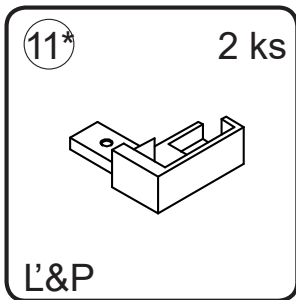
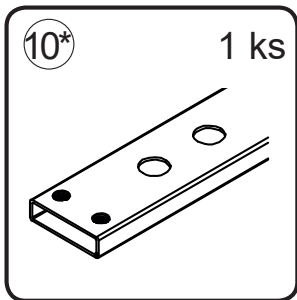
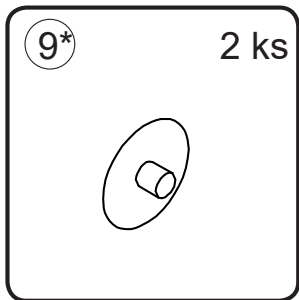
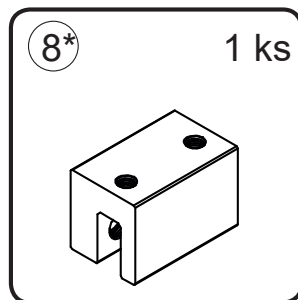
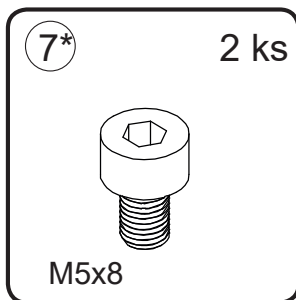
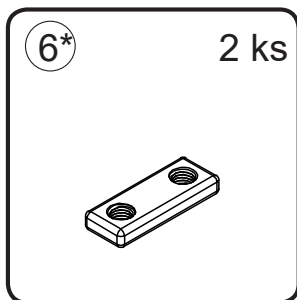
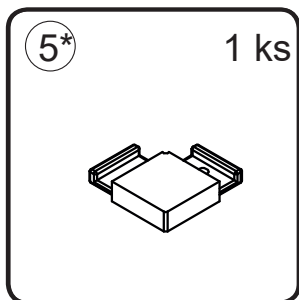
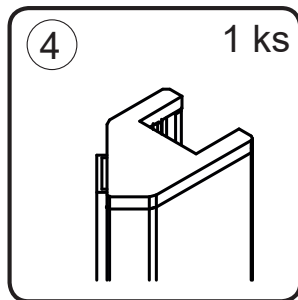
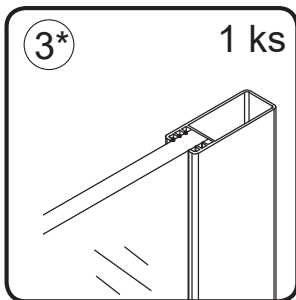
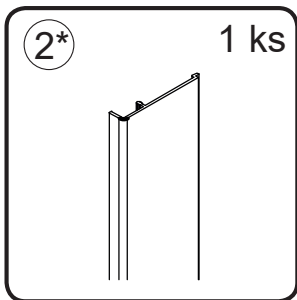
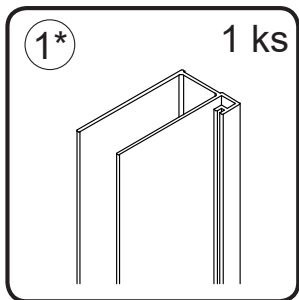
Kombinácia : JAGUAR F1* /pevný stena/ + JAGUAR B5 / otváracie dvere/

**Komponenty pre
JAGUAR F1* /pevný panel/**



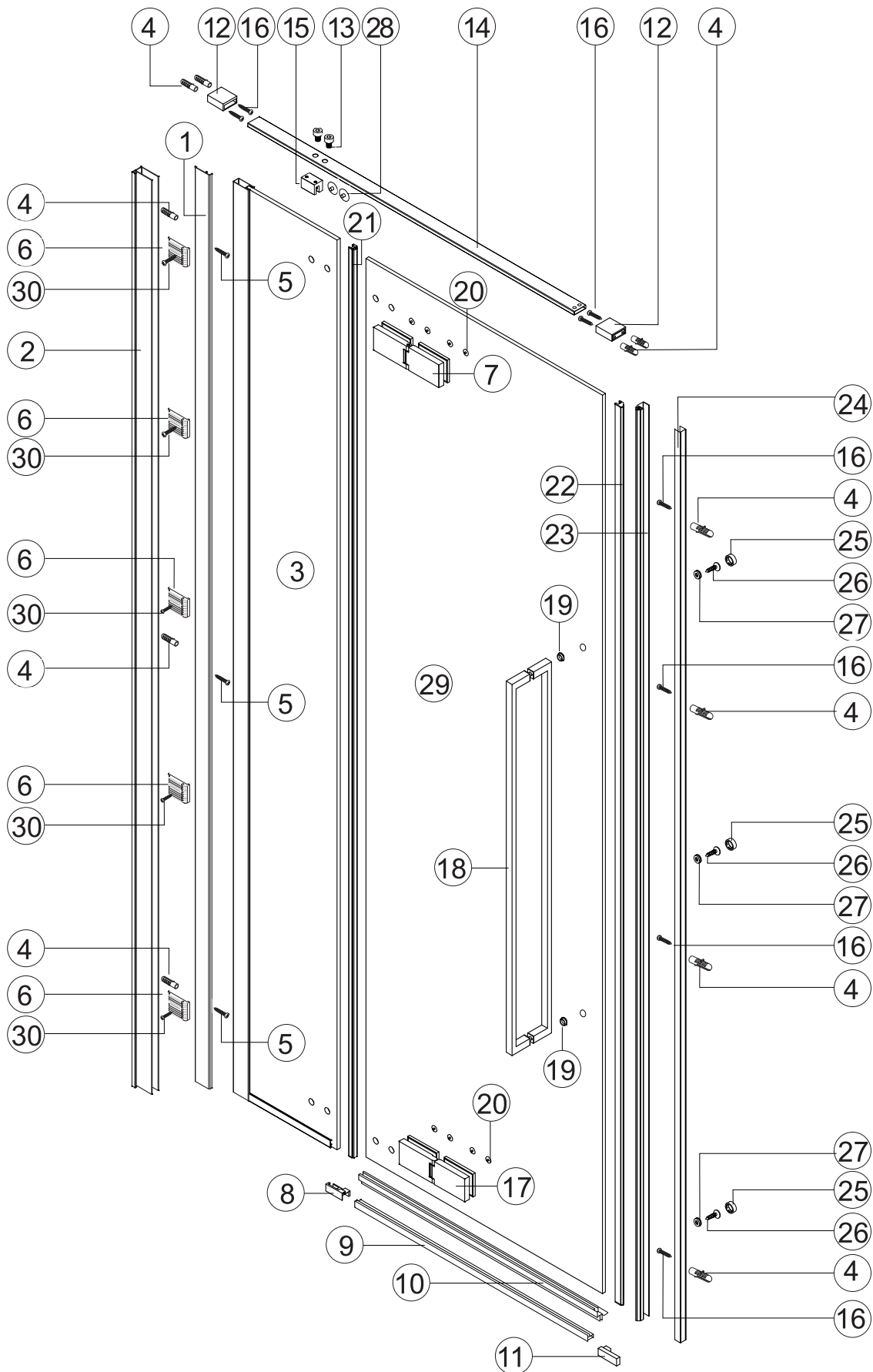
POZOR!

Všetky komponenty **JAGUAR F1***/pevná stena/ uvedené v návode majú svoju funkciu a sú dôležité. Použite časti tak, ako je uvedené v návode. Každý komponent je nutné použiť.



Kombinácia : JAGUAR F1* /pevná stena/ + JAGUAR B5 / otváracie dvere/

**Komponenty pre
JAGUAR B5 /otváracie dvere/**



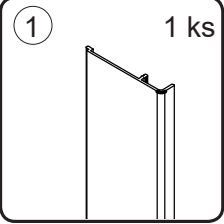
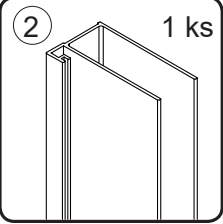
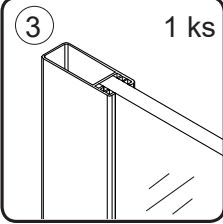
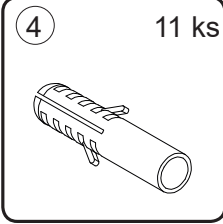
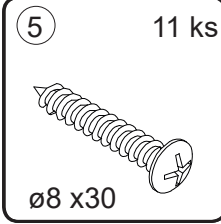
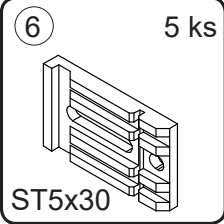
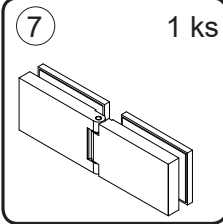
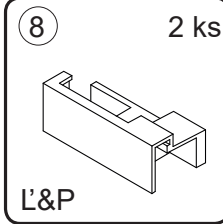
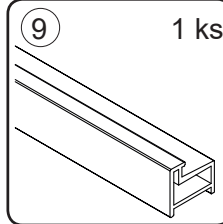
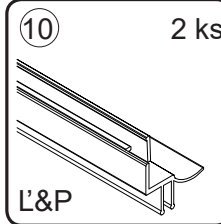
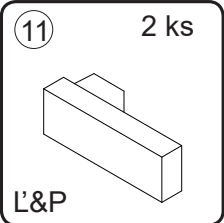
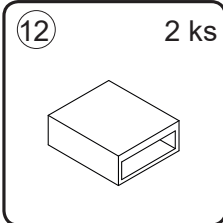
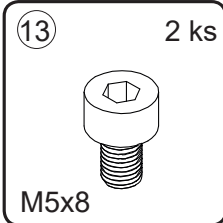
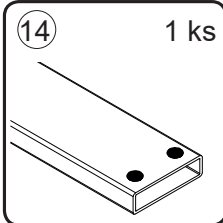
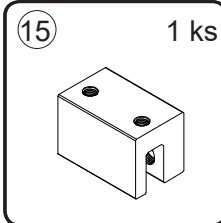
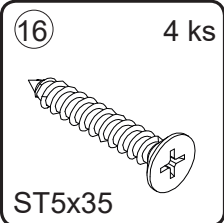
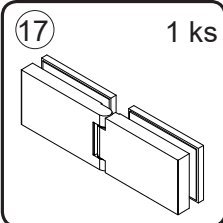
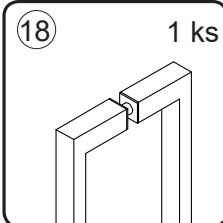
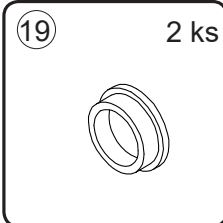
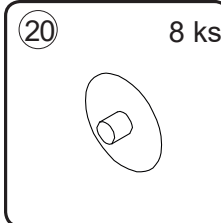
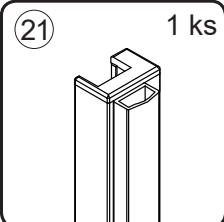
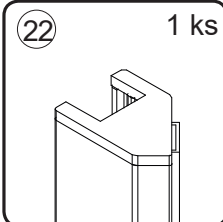
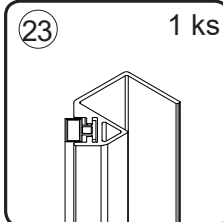
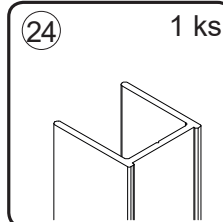
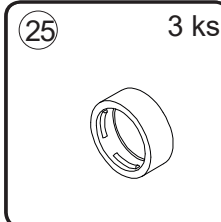
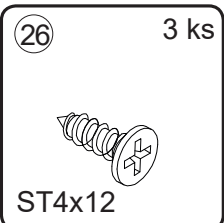
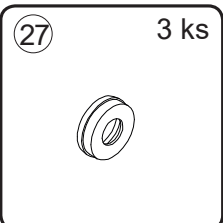
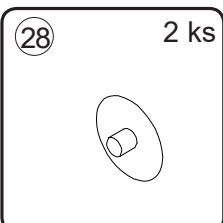
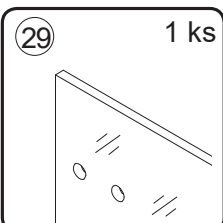
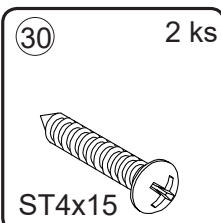
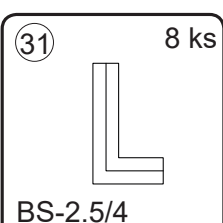
Kombinácia : JAGUAR F1* /pevná stena/ + JAGUAR B5 / otváracie dvere/

**Komponenty pre
JAGUAR B5 /otváracie dvere/**



POZOR!

Pre kombináciu JAGUAR F1*/pevná stena/ + JAGUAR B5 /otváracie dvere/
komponenty č.11,23,24,25,26,27 z balenia JAGUAR B5 sa pri montáži nepoužívajú.

1 1 ks 	2 1 ks 	3 1 ks 	4 11 ks 	5 11 ks  ø8 x30
6 5 ks  ST5x30	7 1 ks 	8 2 ks  L&P	9 1 ks 	10 2 ks  L&P
11 2 ks  L&P	12 2 ks 	13 2 ks  M5x8	14 1 ks 	15 1 ks 
16 4 ks  ST5x35	17 1 ks 	18 1 ks 	19 2 ks 	20 8 ks 
21 1 ks 	22 1 ks 	23 1 ks 	24 1 ks 	25 3 ks 
26 3 ks  ST4x12	27 3 ks 	28 2 ks 	29 1 ks 	30 2 ks  ST4x15
31 8 ks  BS-2.5/4				

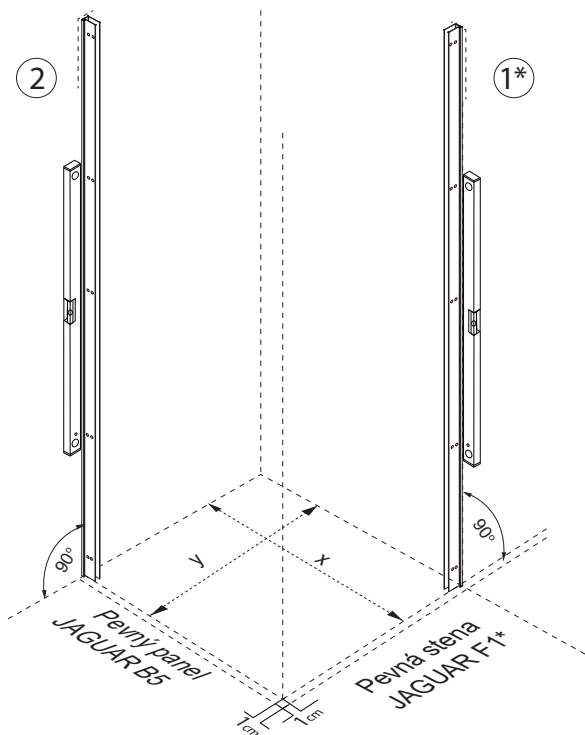
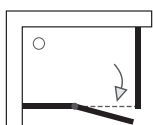
Kombinácia : JAGUAR F1* /pevná stena/ + JAGUAR B5 / otváracie dvere/

Montáž pevnej steny

JAGUAR F1*

priamo na dlažbu bez vaničky
(odtokový sprchový žlab)

orientácia sprchovacieho kúta



Príklad kombinácie :

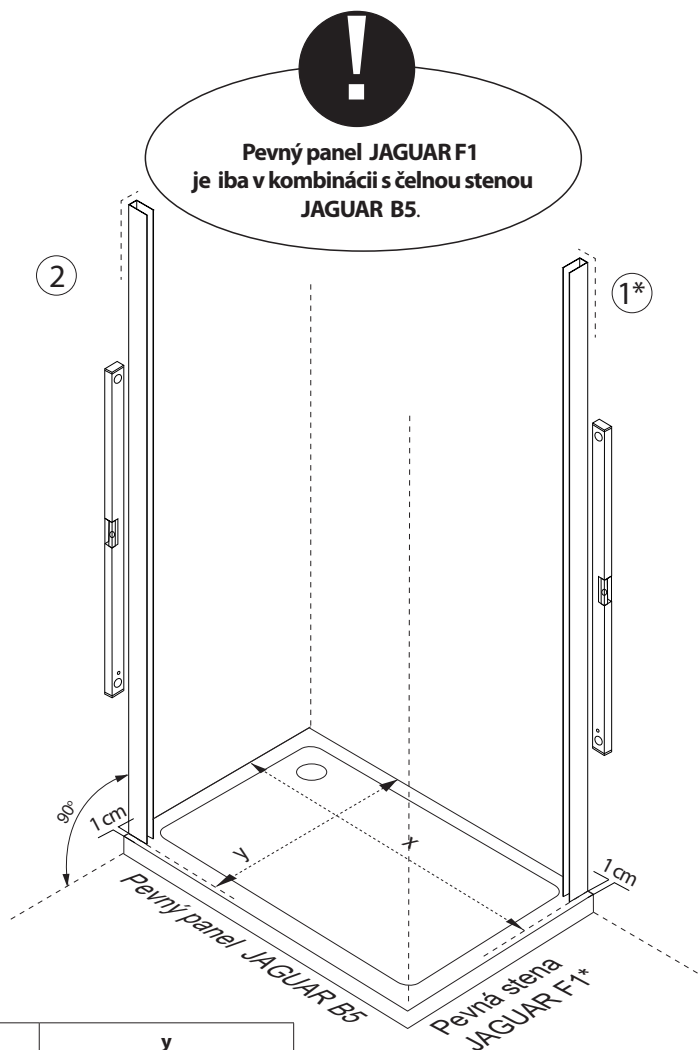
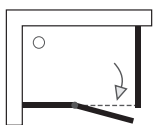
	x	y
JAGUAR B5 90 + JAGUAR F1* 90	Min. 87,5 cm - Max. 90,5 cm	Min. 87 cm - Max. 89 cm

Montáž pevnej steny

JAGUAR F1*

na sprchovú vaničku

orientácia sprchovacieho kúta



Príklad kombinácie :

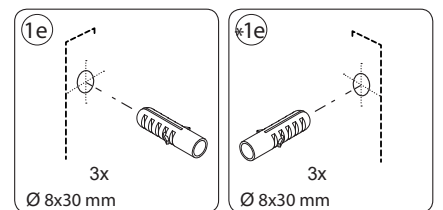
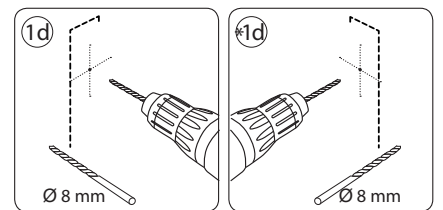
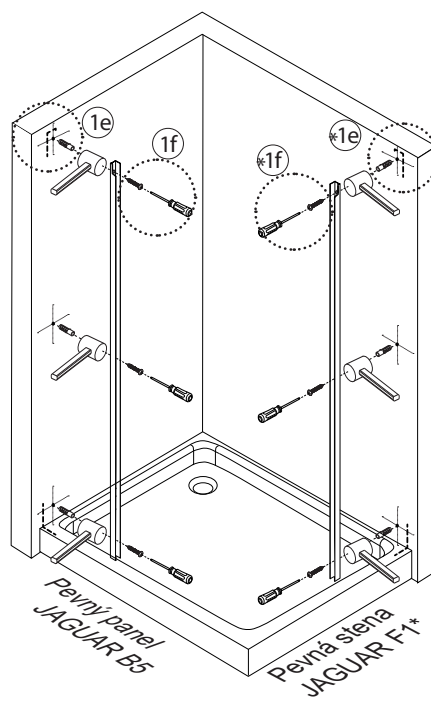
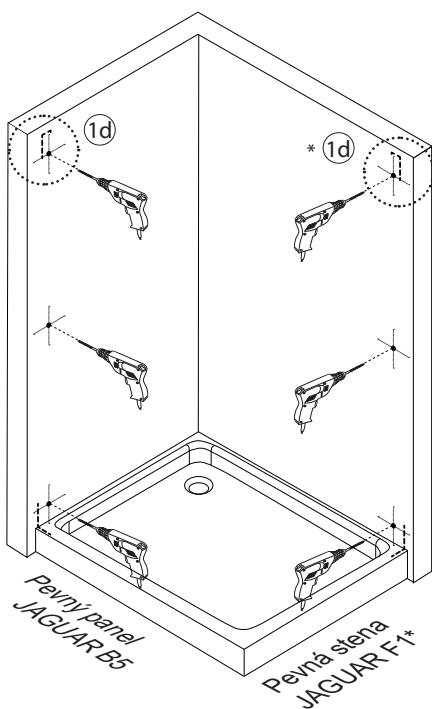
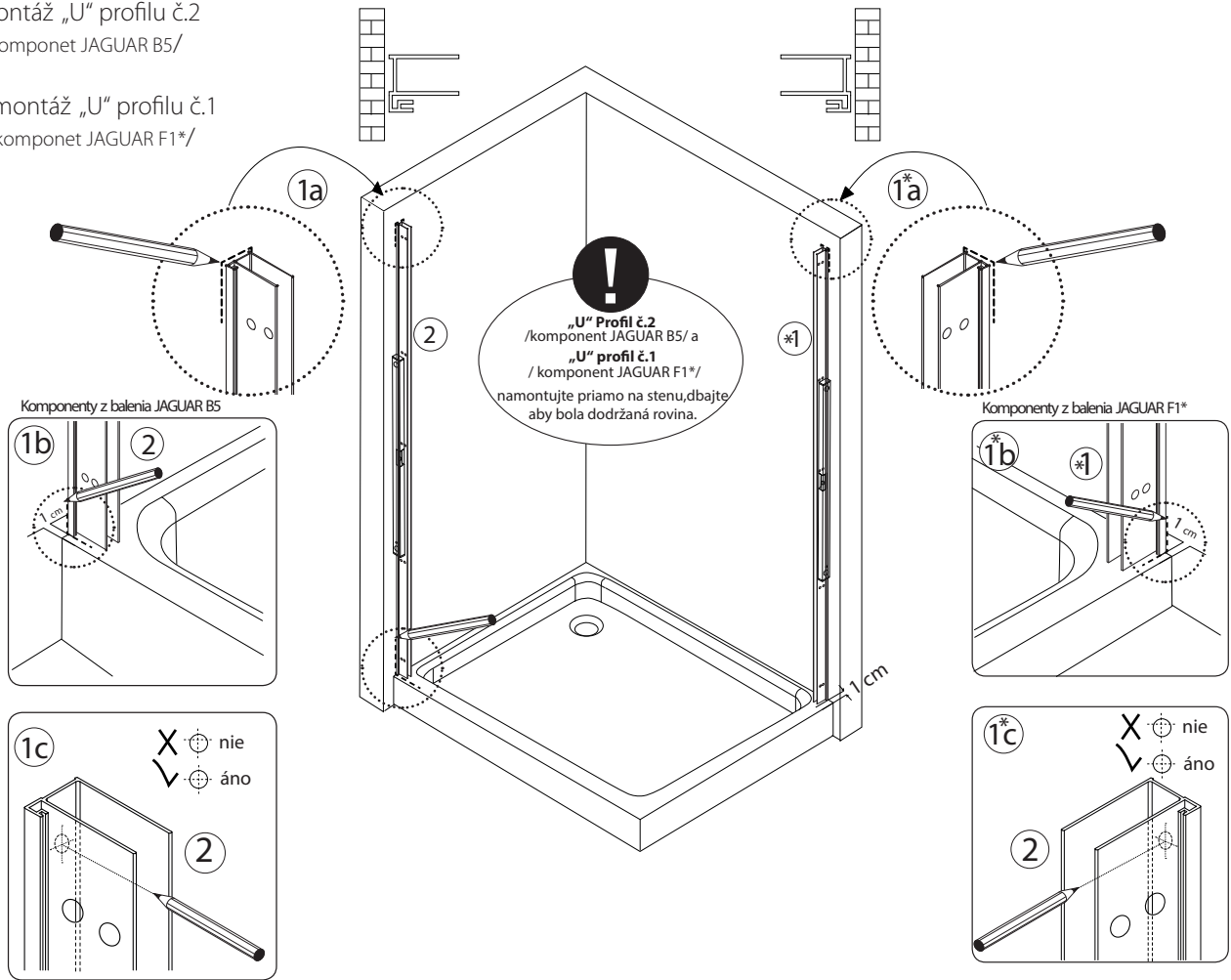
	x	y
JAGUAR B5 120 + JAGUAR F1* 80	Min. 117,5 cm - Max. 120,5 cm	Min. 77 cm - Max. 79 cm

Kombinácia : JAGUAR F1* /pevná stena/ + JAGUAR B5 / otváracie dvere/

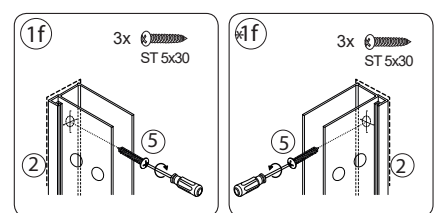
**Montáž pevnej steny
JAGUAR F1***

montáž „U“ profilu č.2
/komponent JAGUAR B5/

a montáž „U“ profilu č.1
/komponent JAGUAR F1*/



Hmoždiny Ø8x30mm 3x použité z balenia JAGUAR B5



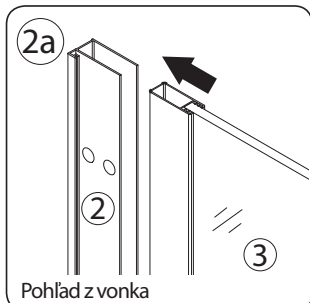
Šróby ST 5x30mm 3x použité z balenia JAGUAR B5

Kombinácia : JAGUAR F1 */pevná stena/ + JAGUAR B5 / otváracie dvere/

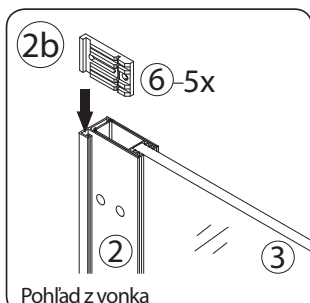
Montáž pevného panelu JAGUAR B5

Pevný panel č. 3 vsunete do profilu č.2 osadeného na stene.

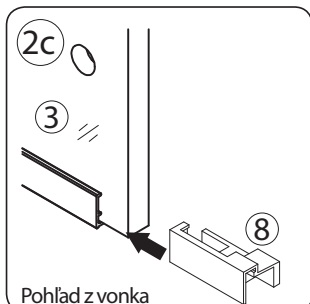
Pohľad zvonka



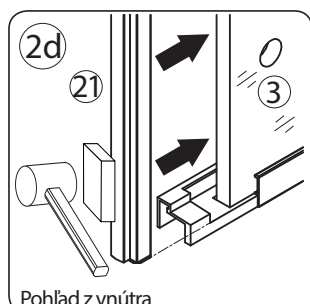
Do profilu č. 2 osadeného na stene vsunete pevný panel č.3.



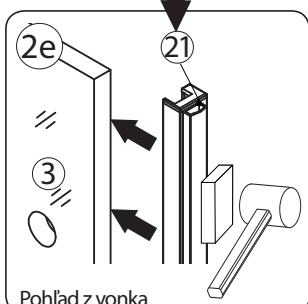
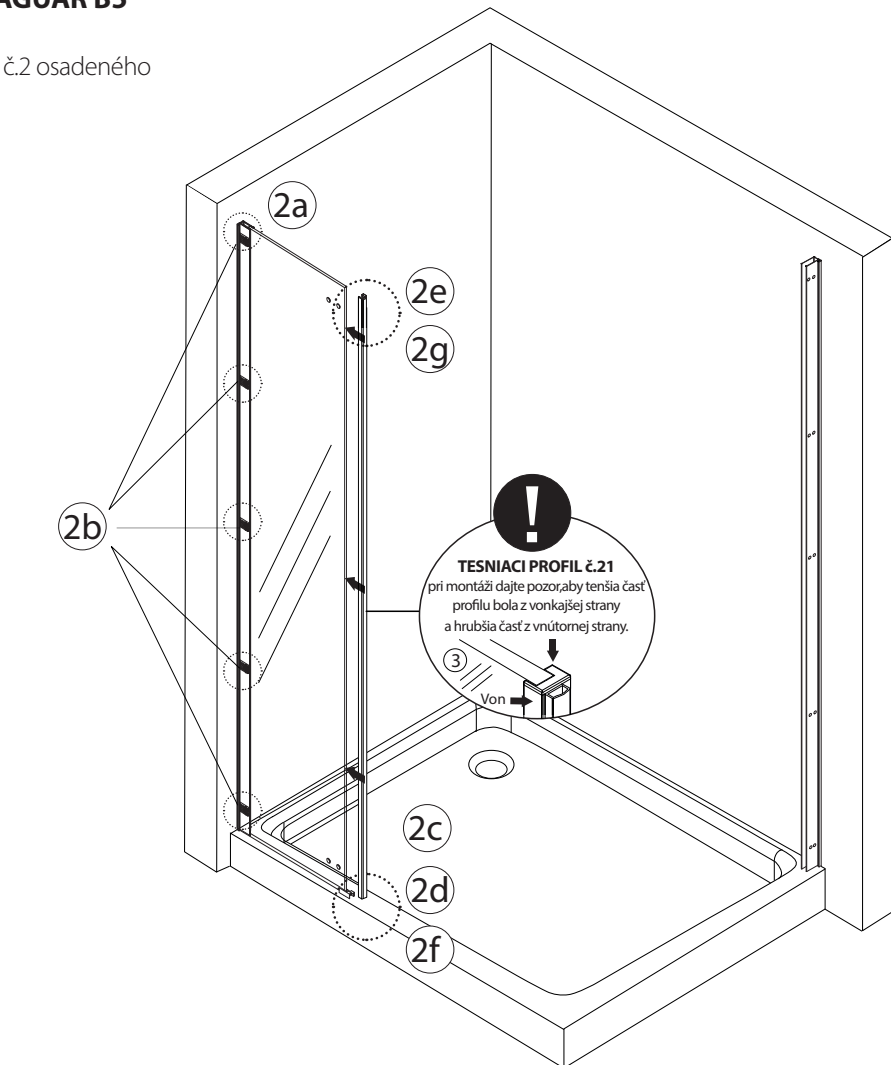
Do bočnej drážky profilu č.2 z prednej strany vsunieme diely č.6 - 5ks.



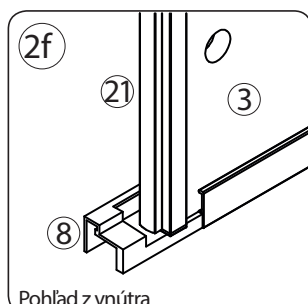
Plastovú koncovku č.8 nasunete pod sklo pevného panela č.3 v spodnej časti.



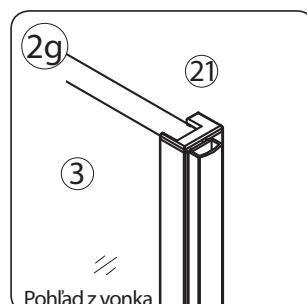
Na sklo pevného panela č.3 nasunte tesniaci profil č. 21 pomocou pomôcky z dreva a doklepnite gumovým kladivom /obr. spodná časť/.



Na sklo pevného panela č.3 nasunte tesniaci profil č. 21 pomocou pomôcky z dreva a doklepnite gumovým kladivom /obr. horná časť/.



/obr. spodná časť/



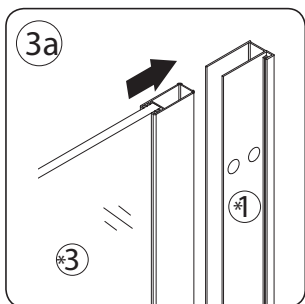
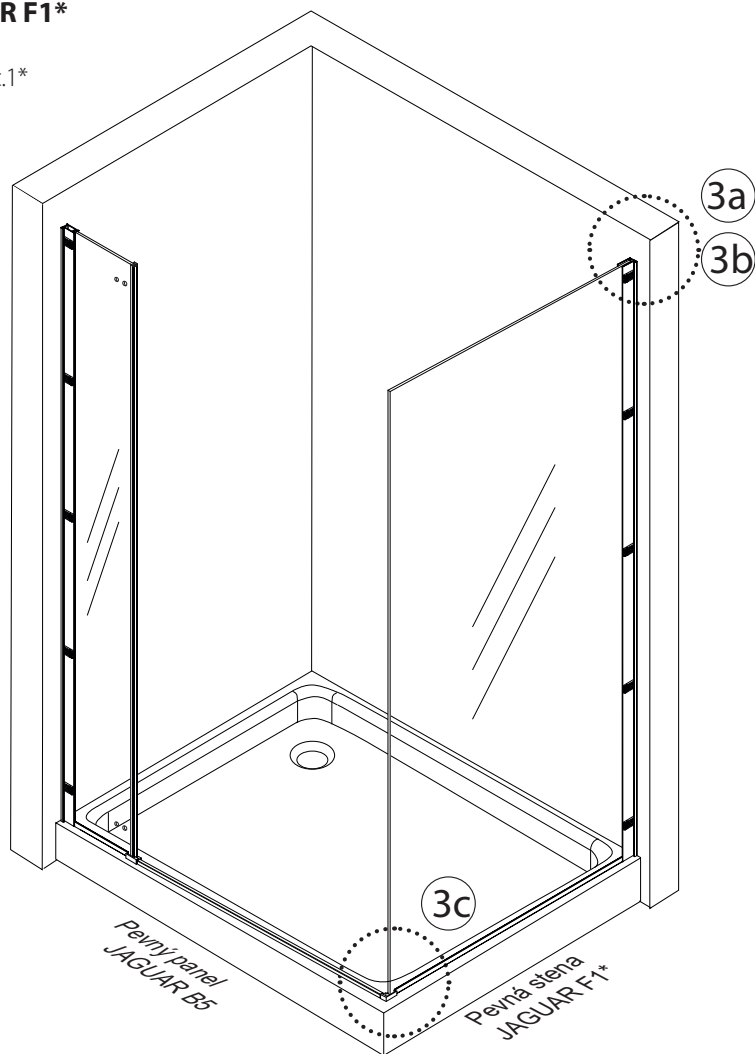
/obr. horná časť/

Kombinácia : JAGUAR F1* /pevná stena/ + JAGUAR B5 / otváracie dvere/

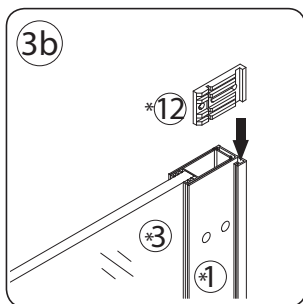
Montáž pevnej steny JAGUAR F1*

Pevnú stenu č.3* vsunte do profilu č.1* osadeného na stene.

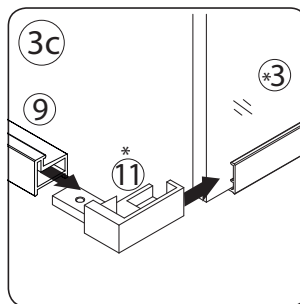
Pohľad zvonka



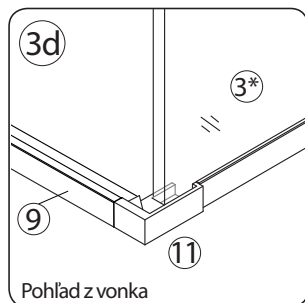
Do profilu č.1* osadeného na stene vsunete pevný panel č.3*.



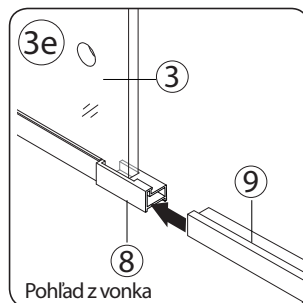
Do bočnej drážky profilu č.1* z prednej strany vsunete diely č.12* - 5ks.



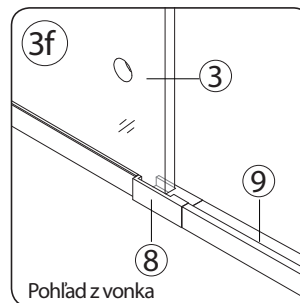
Plastovú koncovku č.11* nasunete pod sklo pevnej steny č.3* v spodnej časti.



Pohľad zvonka



Pohľad zvonka



Pohľad zvonka

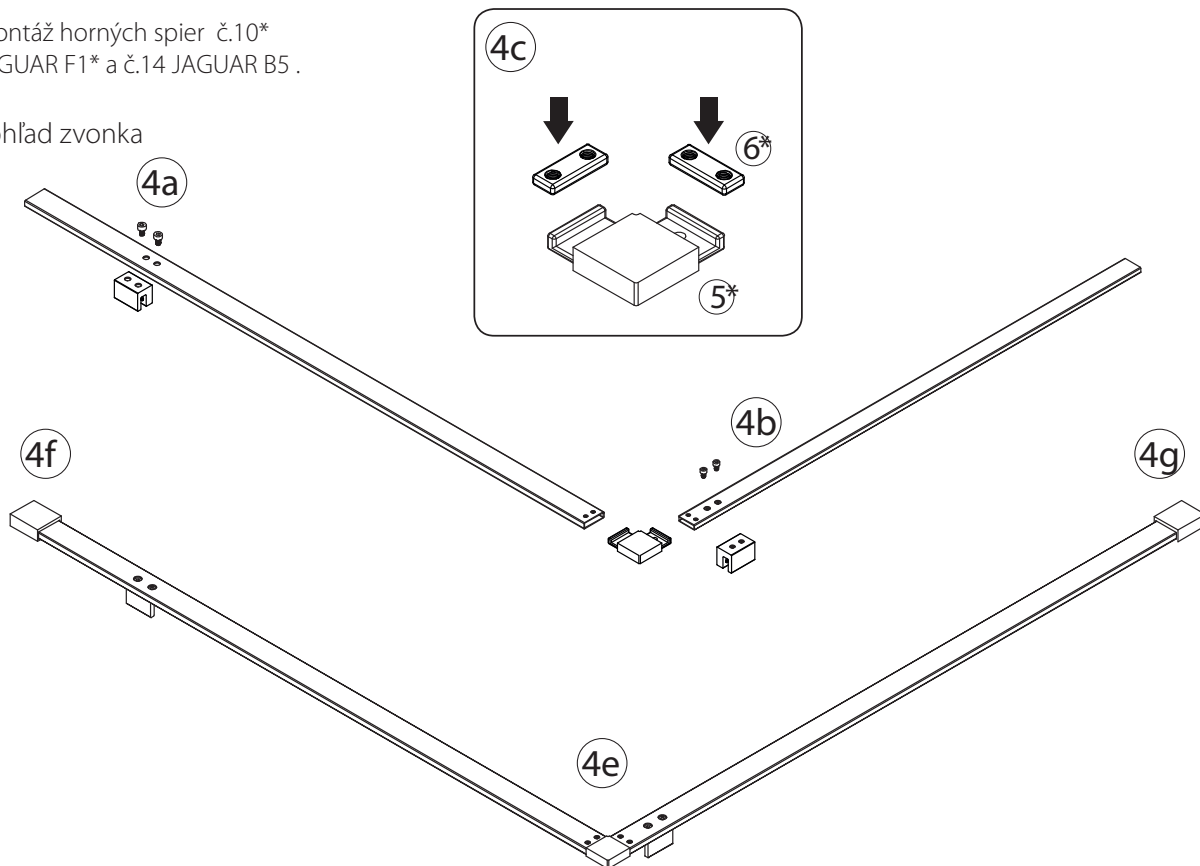
AL profil č.9 nasunete do plastovej koncovky č.8 osadenej na pevnom paneli č.3.

Kombinácia : JAGUAR F1* /pevná stena/ + JAGUAR B5 / otváracie dvere/

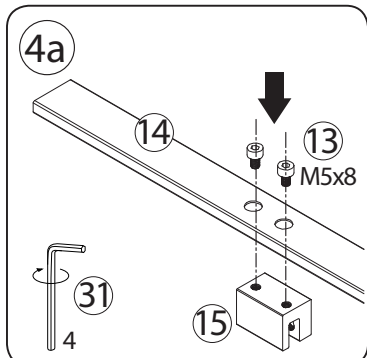
Montáž horných spier

montáž horných spier č.10*
JAGUAR F1* a č.14 JAGUAR B5 .

Pohľad zvonka

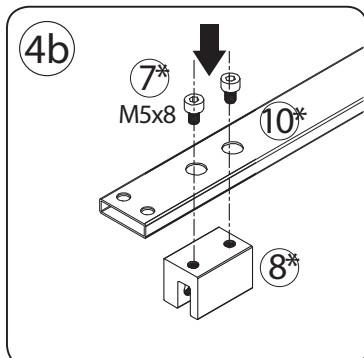


Komponenty z balenia JAGUAR B5.

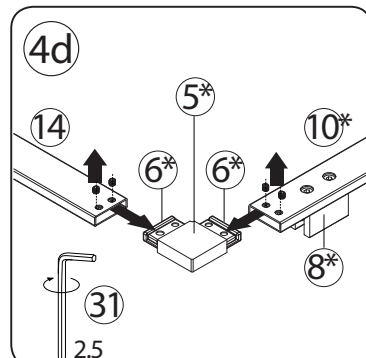


Diel č.15 upevníte zápusnými skrutkami č.13 do hornej spery č.14.

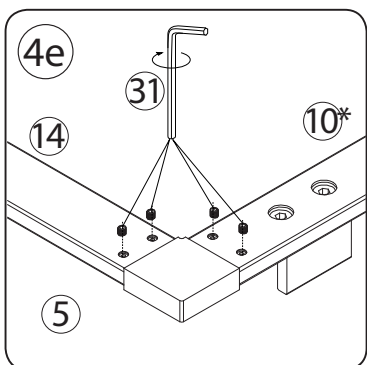
Komponenty z balenia JAGUAR F1*.



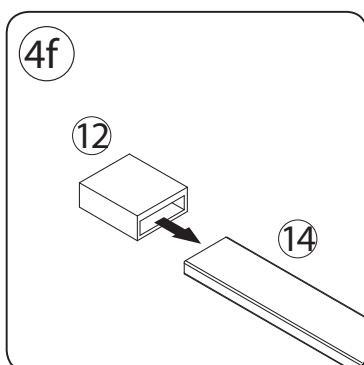
Diel č.8* upevníte zápusnými skrutkami č.7* do hornej spery č.10*.



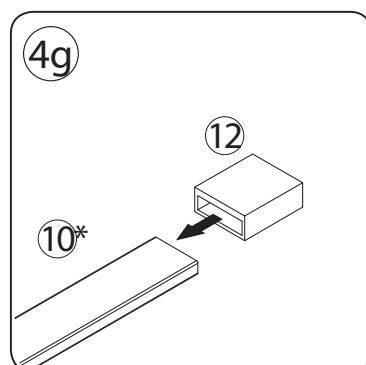
Z hornej spery č.14 a č.10* Imbusovým kľúčom 2,5 mm uvoľníte zápusne skrutky a nasunte rohové ukončenie č.24. /komponenty č.6* musia byť vložené v rohovom ukončení č.5*/



Horné spery č.14 a č.10* zafixujte do dielu č.5* zapusnými skrutkami imbusovým kľúčom 2,5 mm .



Na hornú speru č.14 nasunte koncové ukončenie č.12 .



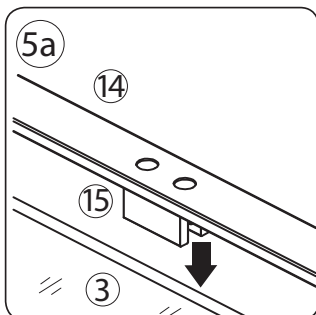
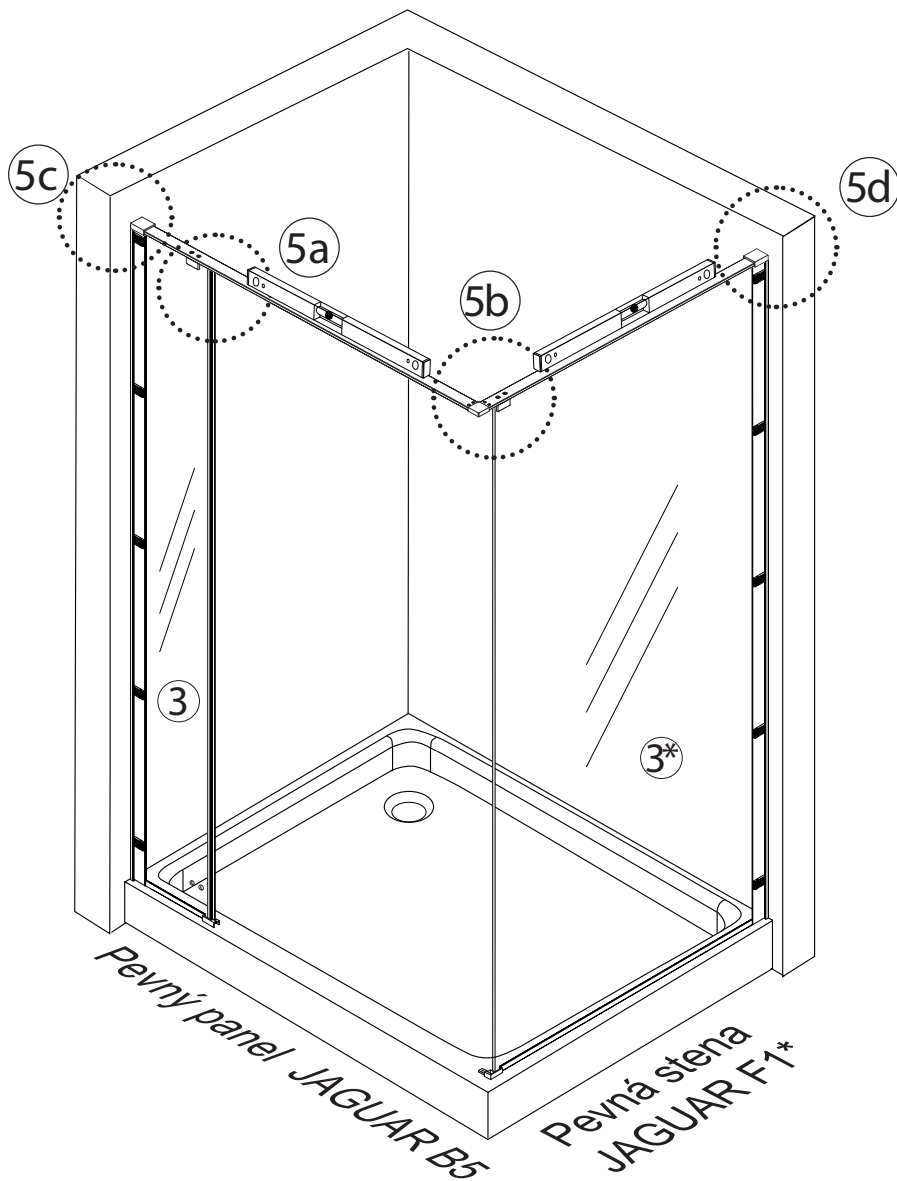
Na hornú speru č.10* nasunte koncové ukončenie č.12/ z balenia JAGUAR B5/.

Kombinácia : JAGUAR F1* /pevná stena/ + JAGUAR B5 / otváracie dvere/

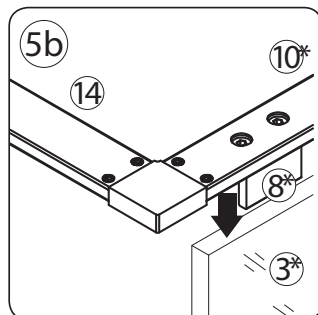
Montáž pevnej steny JAGUAR F1*

montáž horných spier č.10* JAGUAR F1*
a č.14 JAGUAR B5 .

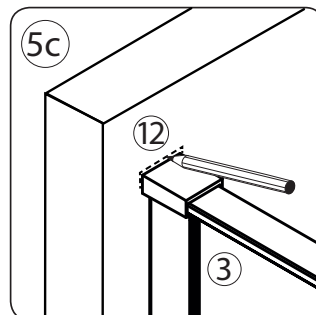
Pohľad zvonka



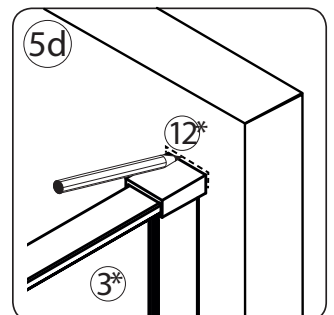
Diel č.15 pripevnený k profilu č.14 nasadíte na pevný panel č.3 /JAGUAR B5/.



Diel č.8* pripevnený k profilu č.10* nasadíte na pevnú stenu č.3* /JAGUAR F1*./



Vonkajší obvod koncového ukončenia č.12 si naznačíte na stenu, kde je osadený pevný panel č.3./JAGUAR B5/.

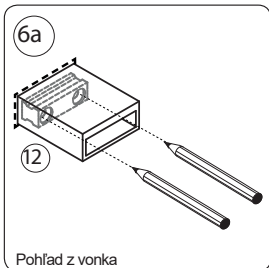


Vonkajší obvod koncového ukončenia č.12* si naznačíte na stenu, kde je osadená pevná stena č.3*./JAGUAR F1*./

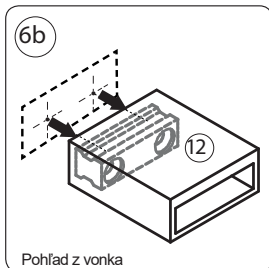
Montáž hornej spery JAGUAR B5

montáž koncového dielu č.12 na hornú speru č.14
/JAGUAR B5 /.

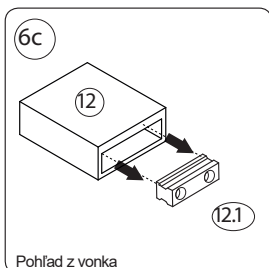
Pohľad z vonka



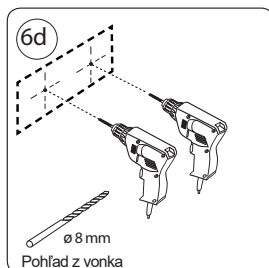
6a
Pohľad z vonka
Priložte koncový diel č.12 na stenu. Naznačte si vonkajší obrys dielu, vo vnútri diery vrtania.



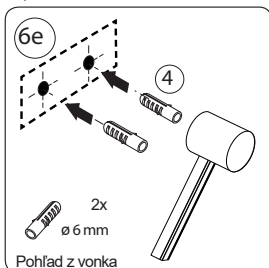
6b
Pohľad z vonka
Naznačení dielu č.12 dáme preč.



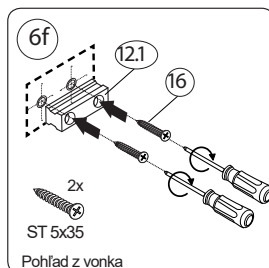
6c
Pohľad z vonka
Z dielu č.12 vytiahneme von vnútorný diel č.12.1.



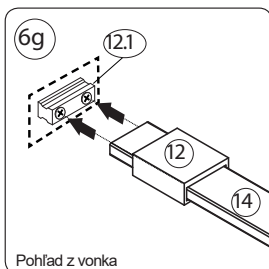
6d
Pohľad z vonka
Na vrtanie dier použite vrták ø 8 mm.



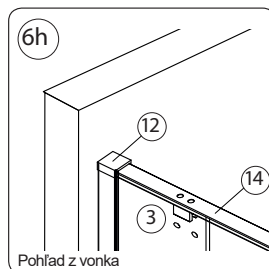
6e
Pohľad z vonka
Do vyvrtaných dier vsunte hmoždiny s ø 6 mm.



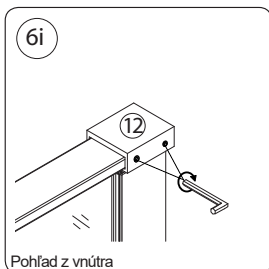
6f
Pohľad z vonka
Vnútroty diel 12.1 upevnite do hmoždín šróbami ST5x35.



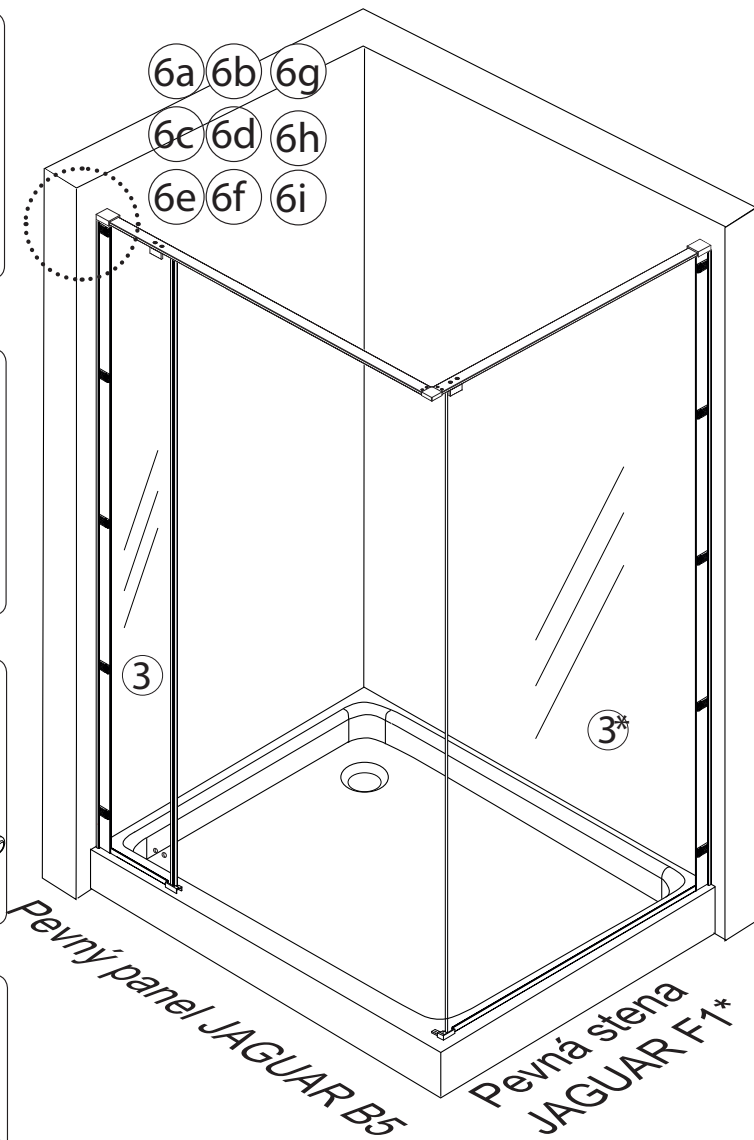
6g
Pohľad z vonka
Nasadte diel č.12 na diel č.12.1



6h
Pohľad z vonka
Osadenie hornej spery č.14 do steny na strane pevného panelu.



6i
Pohľad z vnútra
Imbusovým kľúčom 2.5mm utiahnite zápuštné skrutky dielu č.12.

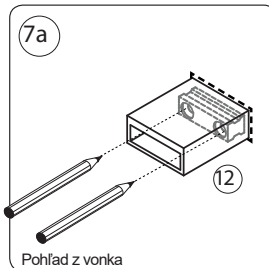
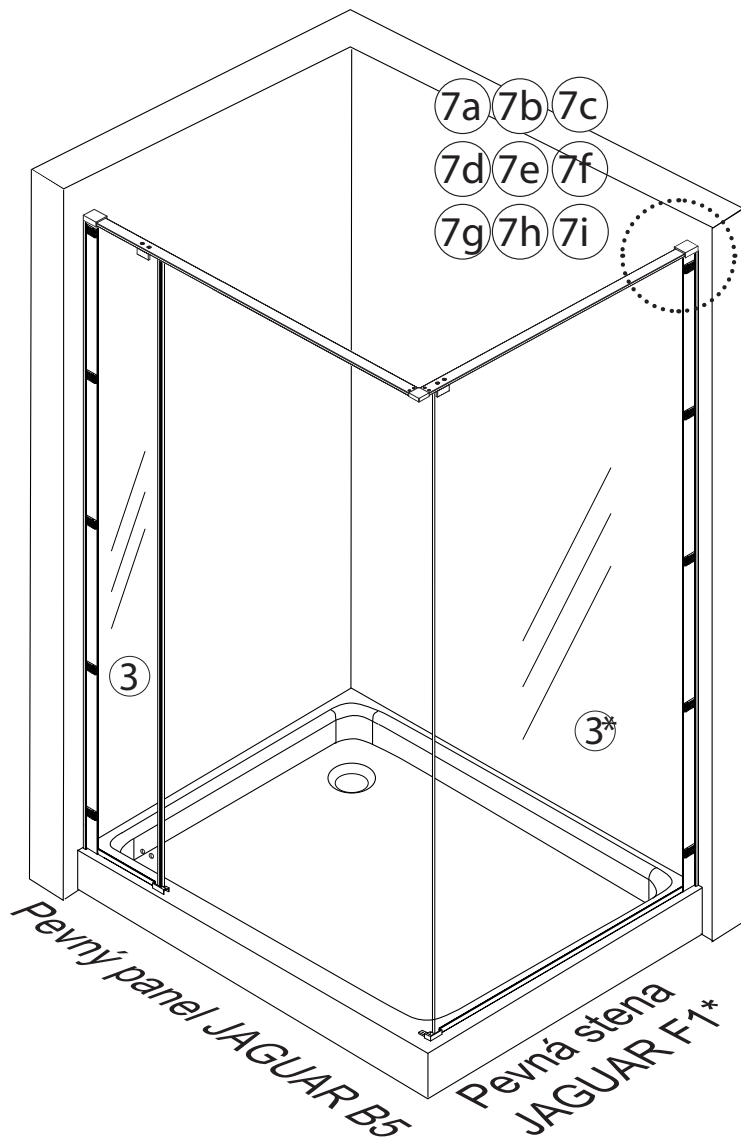


Kombinácia : JAGUAR F1* /pevná stena/ + JAGUAR B5 / otváracie dvere/

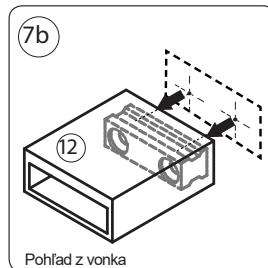
**Montáž pevnej steny
JAGUAR F1***

montáž koncového dielu č.12 na hornú speru č.10*
/JAGUAR F1*/.

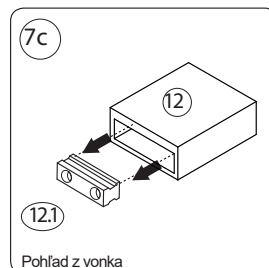
Pohľad zvonka



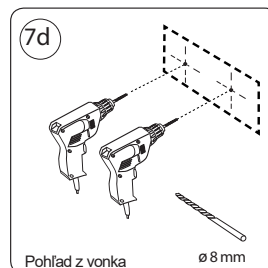
Pohľad z vonka
Priložte koncový diel č.12 na stenu.
Naznačte si vonkajší obrys dielu,
vo vnútri diery vrtania.



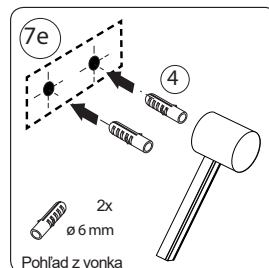
Pohľad z vonka
Naznačení dielu č.12 dáme preč.



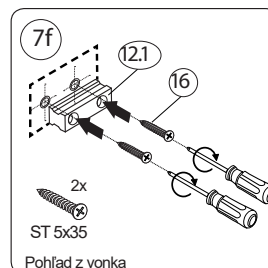
Pohľad z vonka
Z dielu č.12 vyťahnite von vnútorný
diel č.12.1.



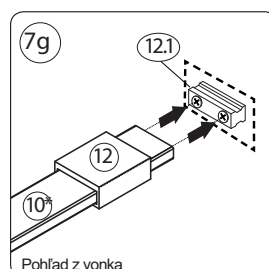
Pohľad z vonka
Na vrtanie dier použite vrták ø 8 mm.



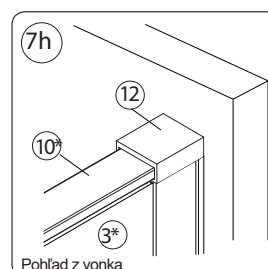
Pohľad z vonka
Do vyvrtaných dier vsunte hmoždiny
s ø 6mm.



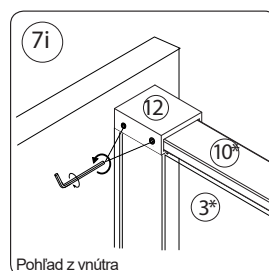
Pohľad z vonka
Vnútny diel 12.1 upevnite do
hmoždín šróbami ST5x35.



Pohľad z vonka
Nasadte diel č.12 na diel č.12.1



Pohľad z vonka
Osadenie hornej spery č.10* do steny
na strane pevného panelu.

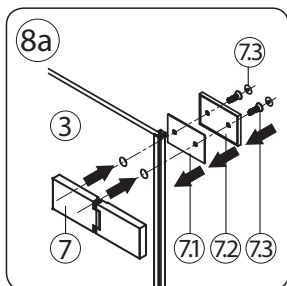
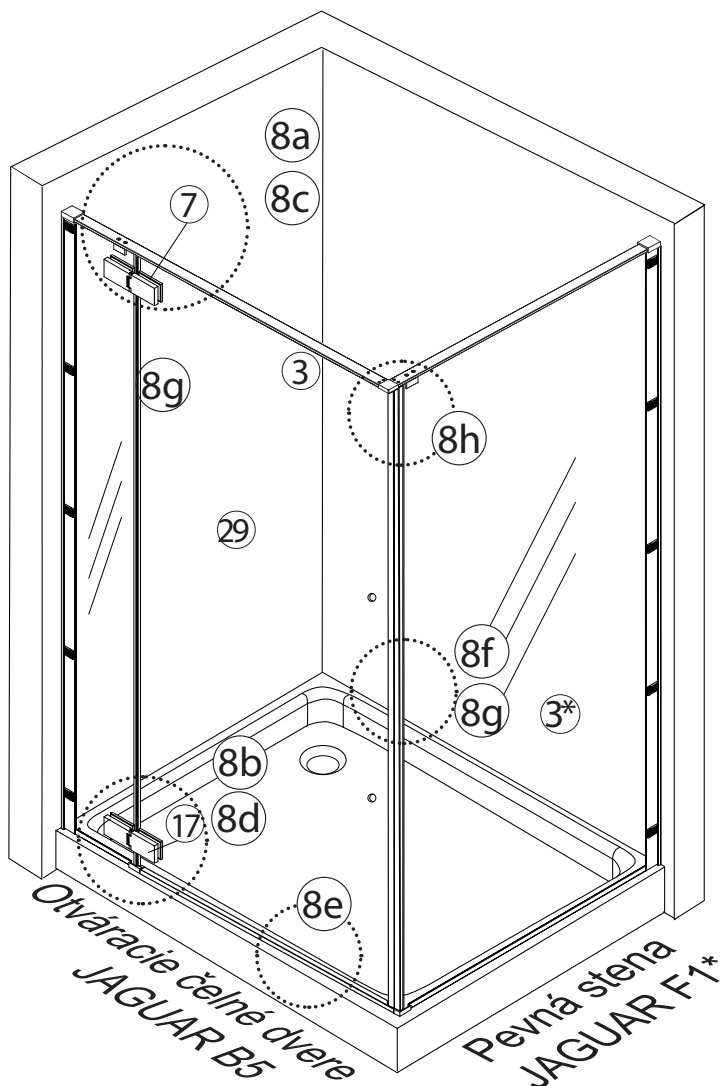


Pohľad z vnútra
Imbusovým kľúčom 2.5mm utiah-
nite zápuštné skrutky dielu č.12.

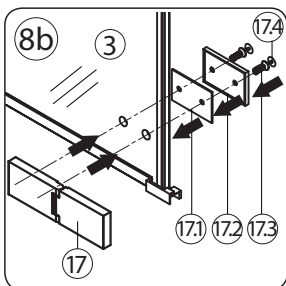
Kombinácia : * JAGUAR F1 /pevná stena/ + JAGUAR B5 / otváracie dvere/

**Montáž pántov
a otváracích dverí JAGUAR B5**

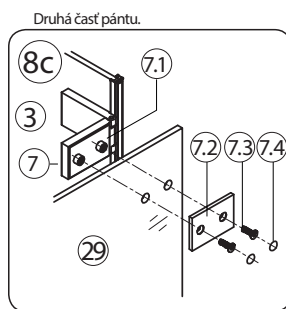
Pohľad zvonka



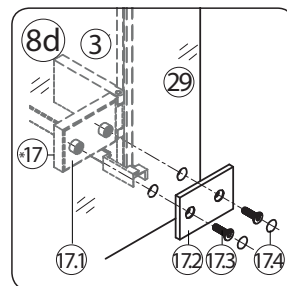
Montáž pántu č.7 na pevný panel č.3 hore.



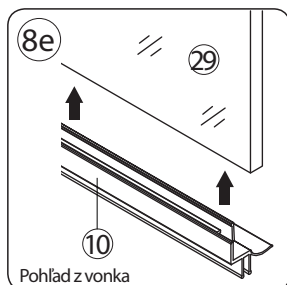
Montáž pántu č.17 na pevný panel č.3 dolu.



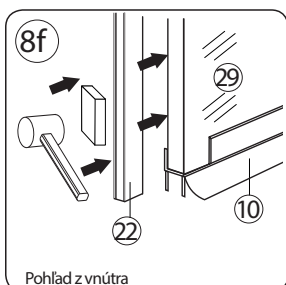
Montáž pántu č.7 na sklo č.29 / otváracie dvere / hore.



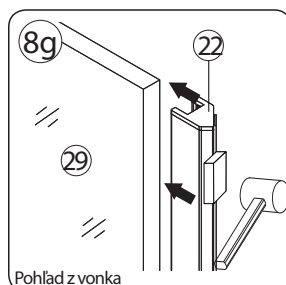
Montáž pántu č.17 na sklo č.29 / otváracie dvere / dolu.



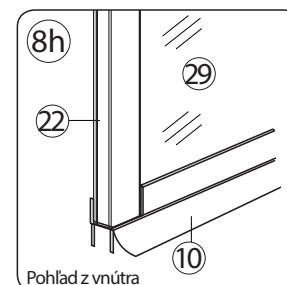
Tesnenie č.10 / spodné / nasunte na sklo č.29 / otváracie dvere /.



Magnetický profil č.22 /zvislý/ nasunte na sklo č.29 / otváracie dvere / pomocou pomôcky z dreva a doklepnite gumenným kladivom..



Magnetický profil č.22 /zvislý/ nasunte na sklo č.29 / otváracie dvere / pomocou pomôcky z dreva a doklepnite gumenným kladivom.



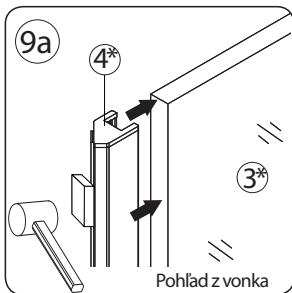
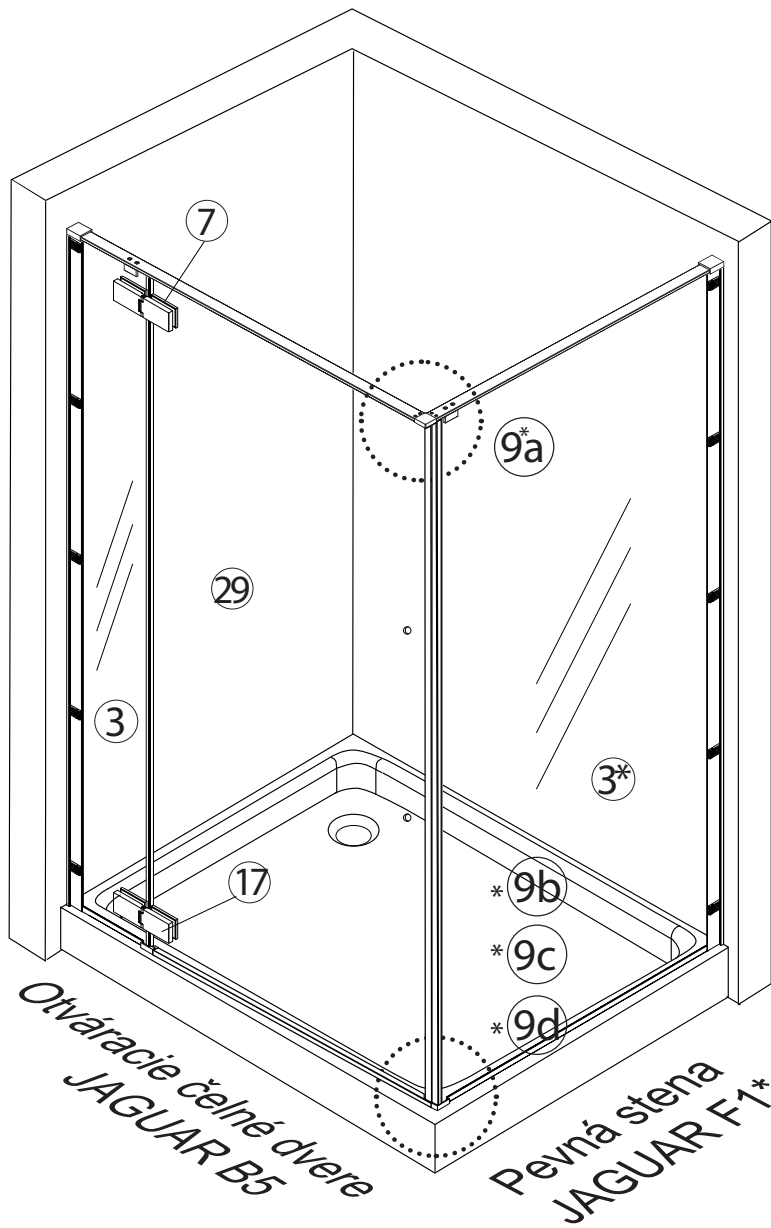
Nasunutú tesnenie č.10 /spodné/ na sklo č.29 / otváracie dvere /.

Kombinácia : JAGUAR F1* /pevná stena/ + JAGUAR B5 / otváracie dvere/

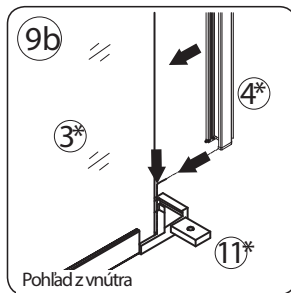
Montáž magnetického profilu JAGUAR F1*

montáž magnetického profilu č.4*
na pevnú stenu č.3* JAGUAR F1*.

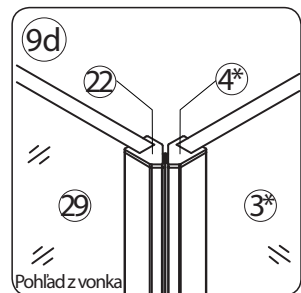
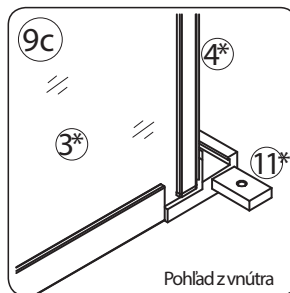
Pohľad zvonka



Magnetický profil č.4* nasunte na sklo č.3* /pevnej steny JAGUAR F1*/ pomocou pomôcky z dreva a doklepnite gumenným kladivom.



Magnetický profil *č.4 nasunte na sklo *č.3 /pevnej steny JAGUAR F1*/ pomocou pomôcky z dreva a doklepnite gumenným kladivom.



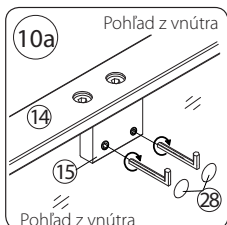
Magnetický profil č.4* /pevnej steny JAGUAR F1*/ a magnetický profil č.22 /otváracie dvere JAGUAR B5/ musia pri zatvorení tesne doliehať ku sebe.

Kombinácia : JAGUAR F1* /pevná stena/ + JAGUAR B5 / otváracie dvere/

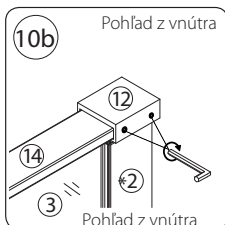
**Fixovanie pevnej steny č.3
a montáž madla č.18 /JAGUAR B5/**

Fixovanie AL profilu č.2 do AL profilu č.3 / JAGUAR B5/,
a montáž madla na otváracie dvere č.29 /JAGUAR B5/,
dotiahnutie šróbovaných častí.

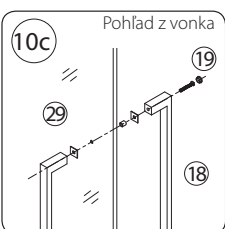
Pohľad z vnútra



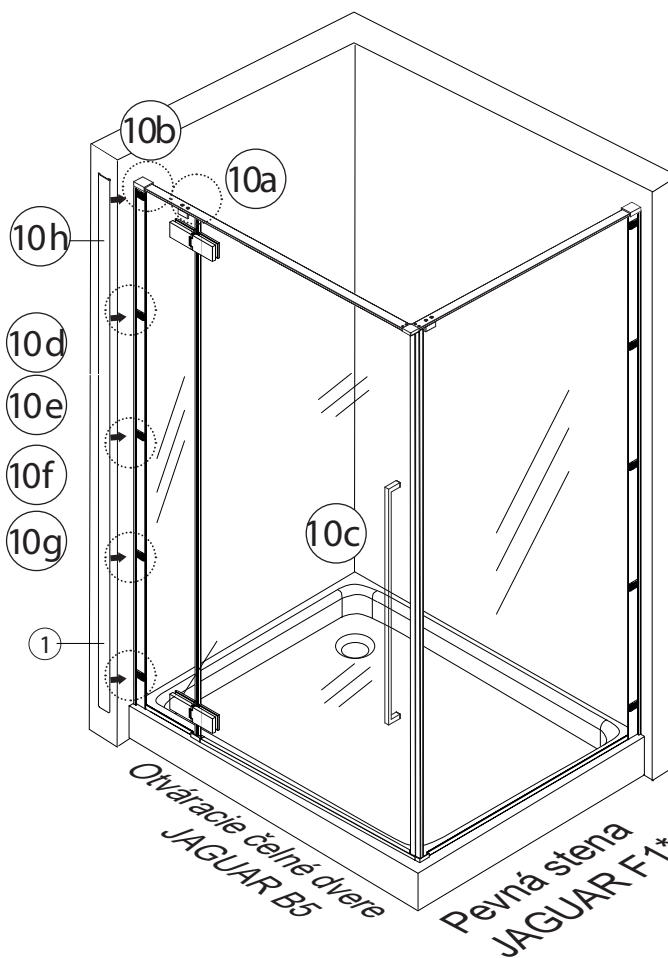
imbosovým kľúčom 2.5mm
utiahnite zápusťné skrutky
dielu č.15 a nasuňte krytky
č.28.



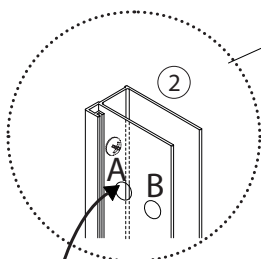
imbosovým kľúčom 2.5mm
utiahnite zápusťné skrutky
dielu č.12.



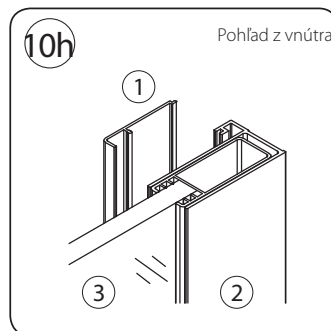
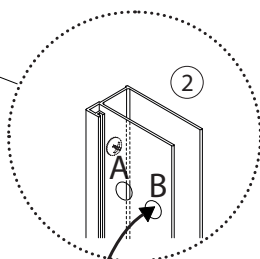
Montáž madla č.18 na
otváracie dvere č. 29.



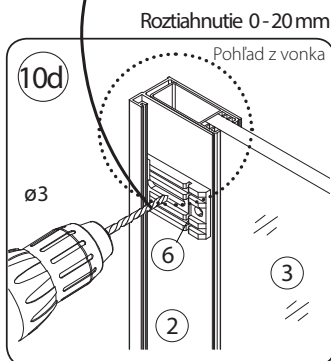
AL profil č.2
ma predvrtané diery



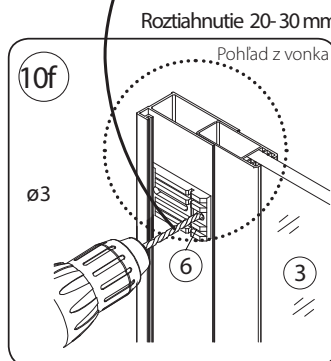
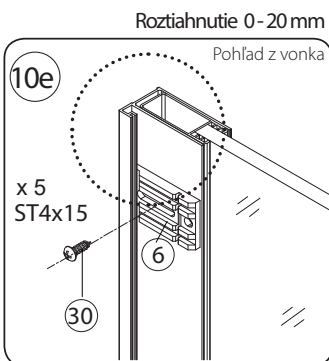
Pohľad z vonka



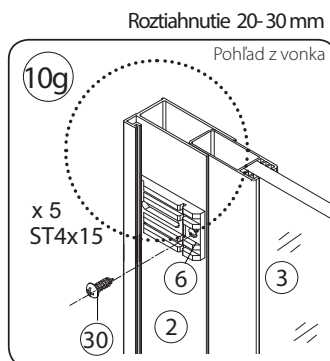
Profil č.1 nasuňte z predu na profil č.2.



Pri rozťahnutí 0 - 20 mm použite diery **A**
pre fixovanie profilu č.2 do profilu č.3.



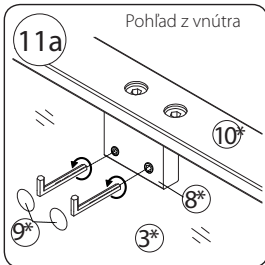
Pri rozťahnutí 20 - 30 mm použite diery **B**
pre fixovanie profilu č.2 do profilu č.3.



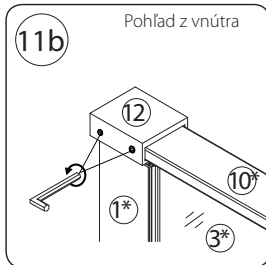
Kombinácia : JAGUAR F1* /pevná stena/ + JAGUAR B5 / otváracie dvere/

Fixovanie pevnej steny č.3* /JAGUAR F1*/

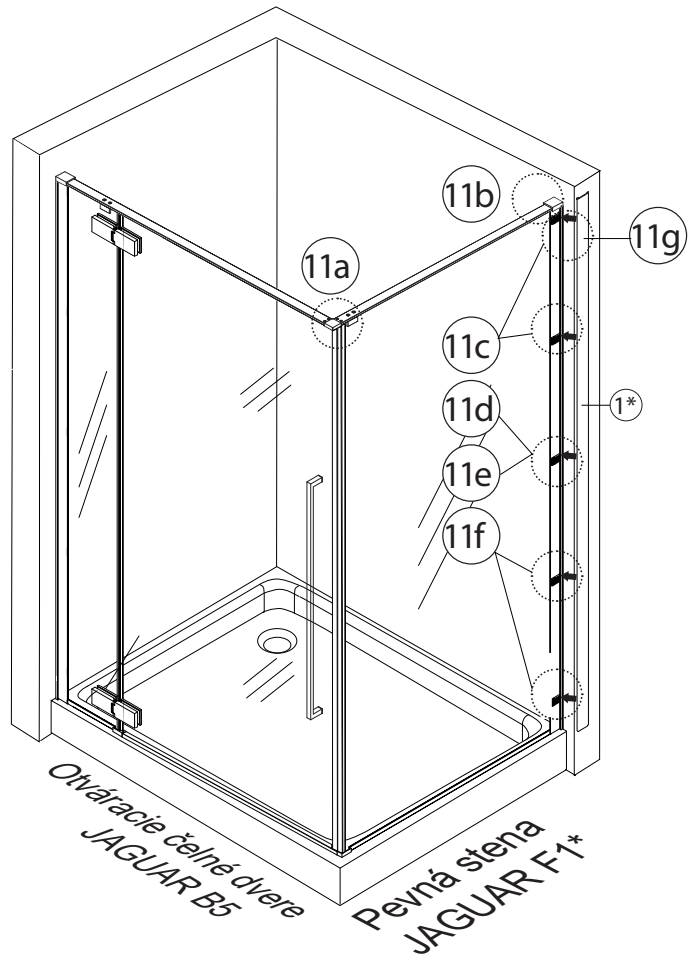
Fixovanie AL profilu č.1* do AL profilu č.3* / JAGUAR F1*pevná stena/, a dotiahnutie šróbovaných častí.



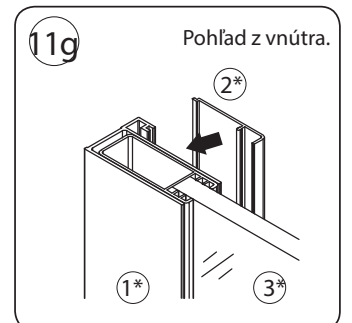
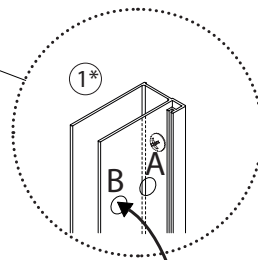
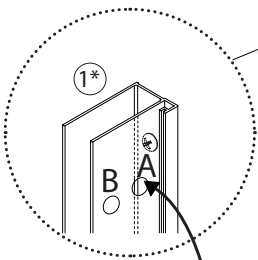
Imbusovým kľúčom 2.5 mm utiahnite zápusťné skrutky č.8* a nasunte krytky č.9*.



Imbusovým kľúčom 2.5mm utiahnite zápusťné skrutky dielu č.12.

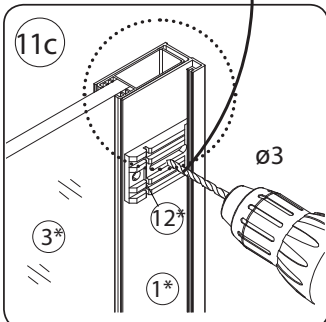


AL profil č.1* ma predvŕtané diery



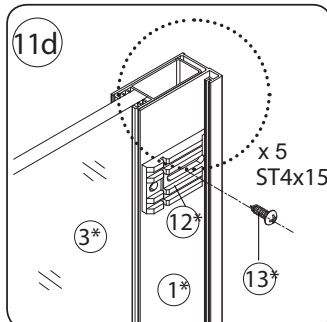
Profil č.1 nasunte z predu na profil č.2.

Roztiahnutie 0-20 mm

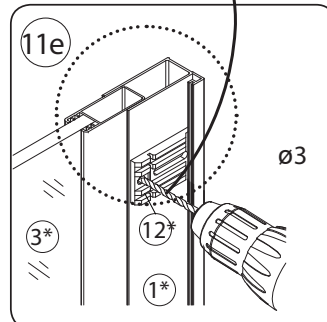


Pri roztiahnutí 0 - 20 mm použite dieru A pre fixovanie profilu č.3* do profilu č.1*.

Roztiahnutie 0-20 mm

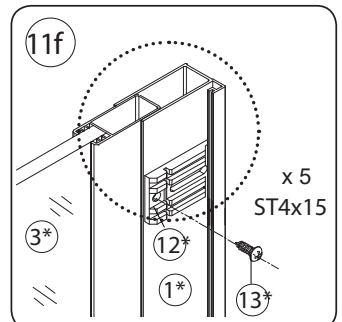


Roztiahnutie 20-30 mm



Pri roztiahnutí 20 - 30 mm použite dieru B pre fixovanie profilu č.3* do profilu č.1*.

Roztiahnutie 20-30 mm



Kombinácia : JAGUAR F1* /pevná stena/ + JAGUAR B5 / otváracie dvere/

**Silikónovanie JAGUAR F1* / pevná stena/
a JAGUAR B5 /otváracie dvere/**

Silikónovanie.

Pohľad zvonka

