



#### Popis produktu :

- materiál : kov/ vysokolesklý chróm
- kovová chrómová trojcestná termostatická batéria hranatá s podmietským telesom
- kovová chrómová horná sprcha hranatá s kaskádou rozmery : 500 x 200 x 30 mm
- kovová chrómová ručná sprcha s hadicou dl. 150 cm
- kovový chrómový držiak ručnej sprchy s vyústením
- prepínač vody integrovaný do ovládacej rukoväti
- poistku - bezpečný systém proti obareniu

#### Technické špecifikácie :

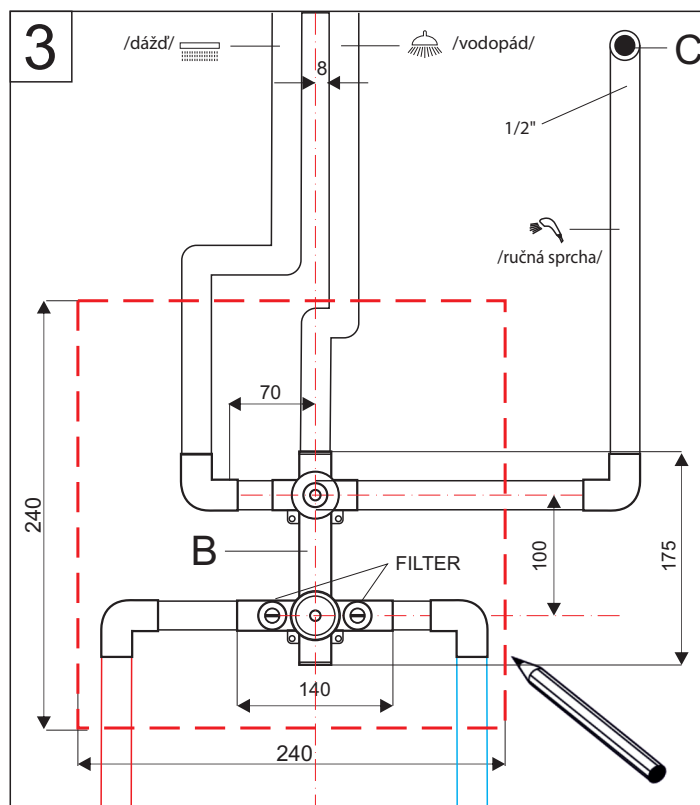
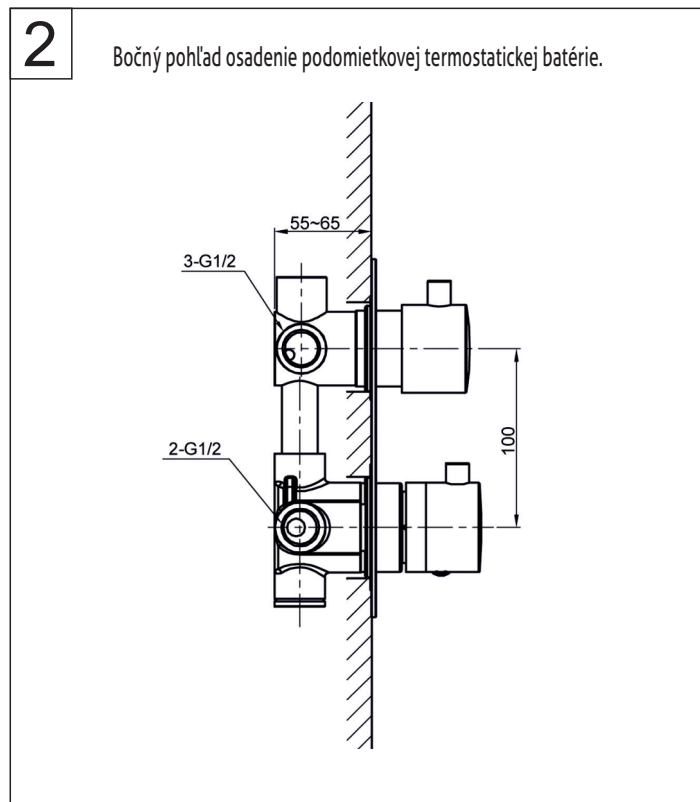
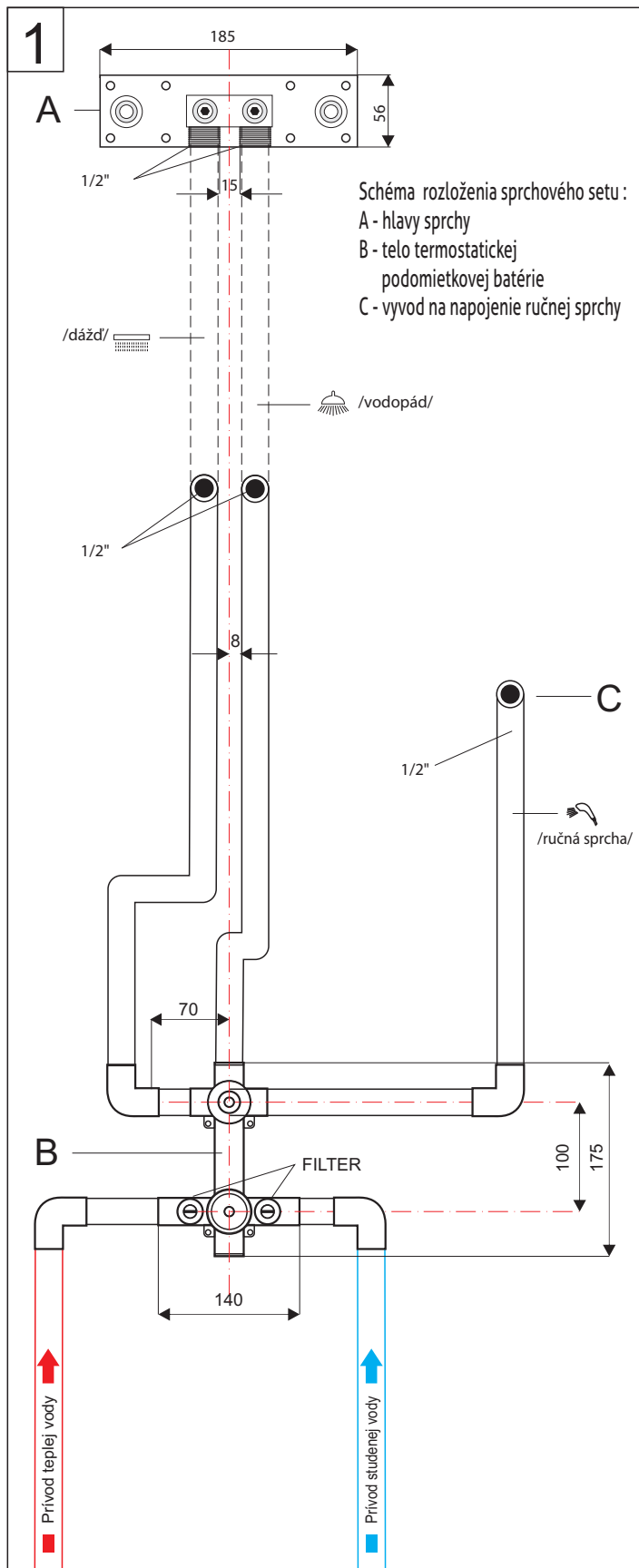
- rozmer na napojenie batérie : 1/2"
- odporúčany prevádzkový tlak : 3 - 5 atm.

# Sprchový set hranatý s termostatickou batériou

## Montáž termostatickej batérie

### PG - 2101

Pred inštaláciu odstavte prívod vody.



Pri pripájaní termostatickej batérie venujte pozornosť polohe prívodných potrubí horúcej a studenej vody. Dĺžka potrubia závisí od vašich potrieb.

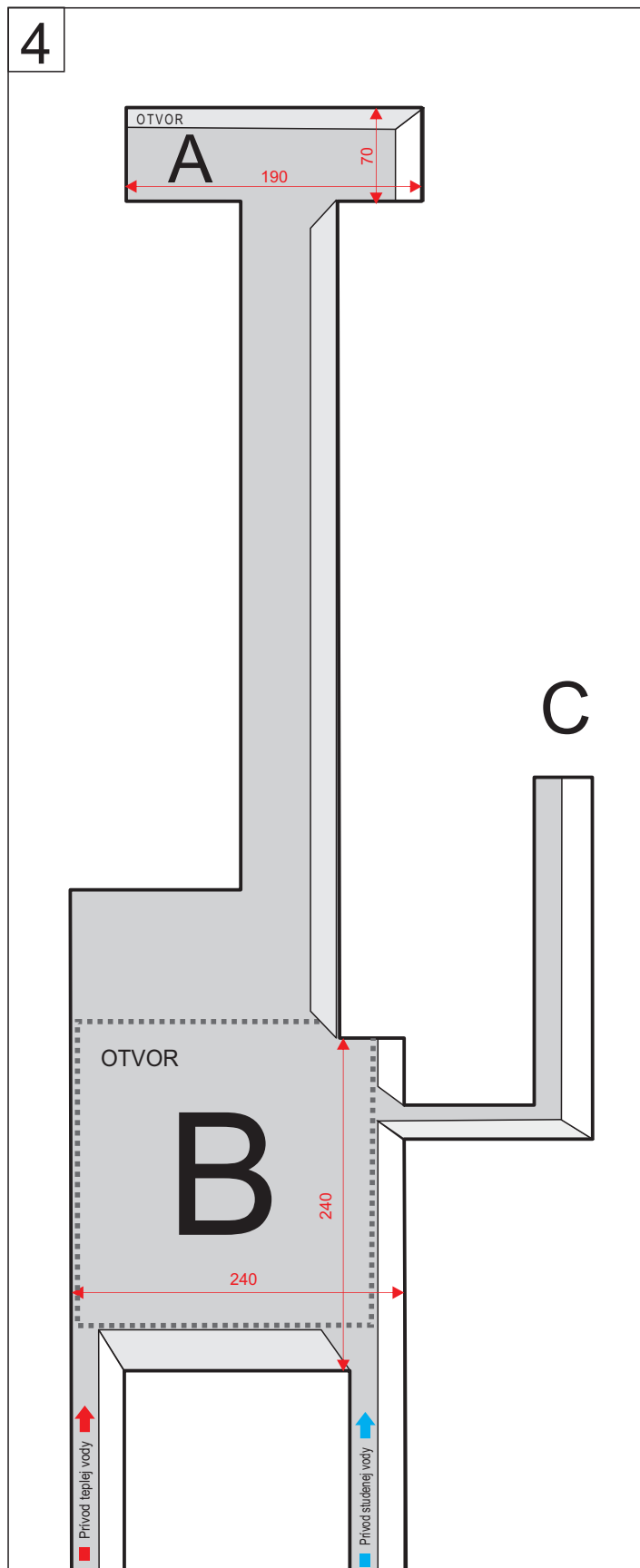
Telo termostatickej batérie priložte k stene na mieste, kde bude osadená. Vyznačte miesto s rozmermi 240 x 240 mm kam sa po vysekaní otvoru vloží. Výška umiestnenia je individuálna, odvíja sa od Vašich potrieb.

# Sprchový set hranatý s termostatickou batériou

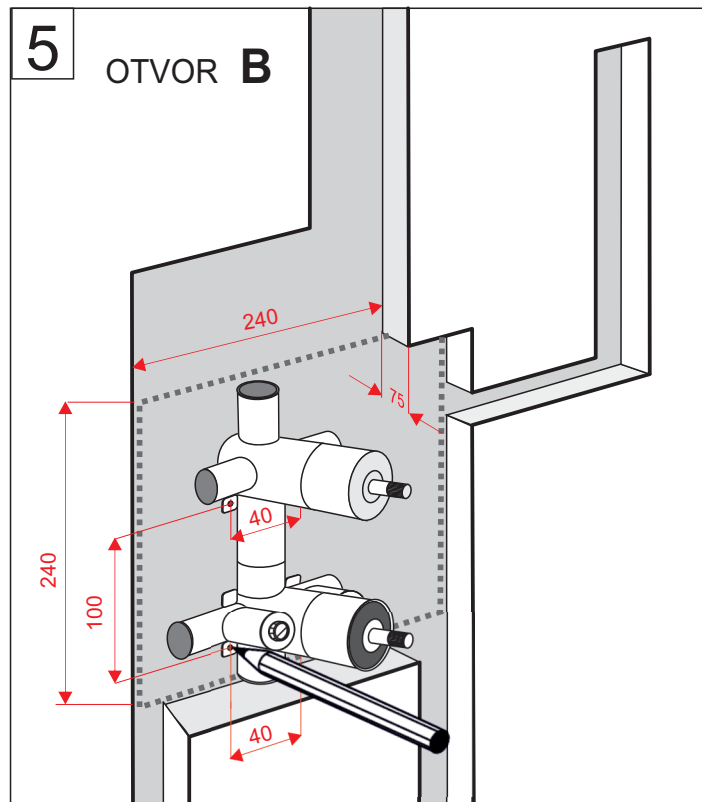
⚠ Pred inštaláciou odstavte prívod vody.

## Montáž termostatickej batérie

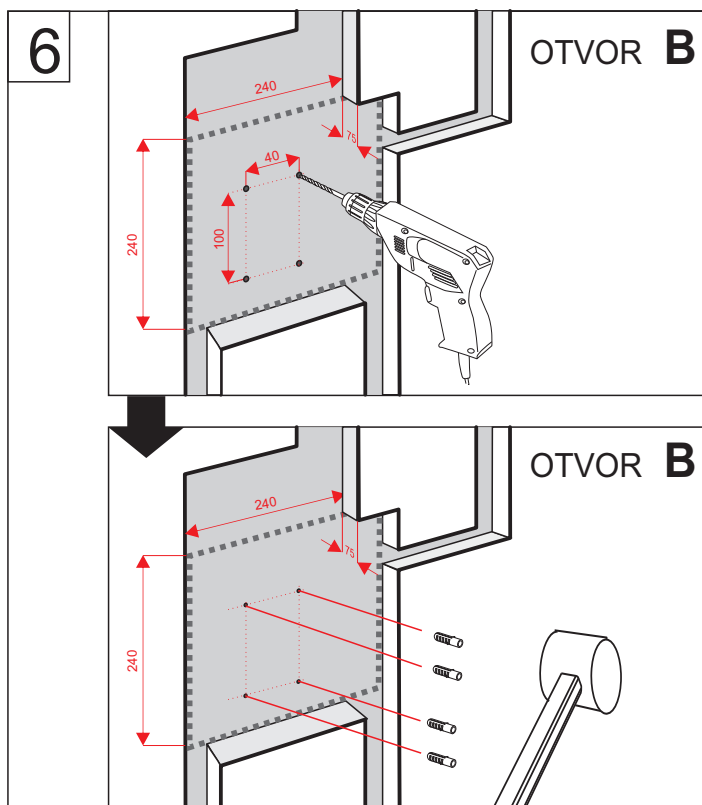
### PG - 2101



A - otvor pre osadenie sprchovej hlavy  
B - otvor pre osadenie tela podomietkovej termostatickej batérie  
C - otvor na napojenie ručnej sprchy



Vysekáme otvor o rozmeroch 240 x 240 mm do hĺbky 75 mm, kde bude telo termostatickej batérie vložené. Vo vysekanom priestore naznačíme diery vrtania na uchytenie tela termostatickej batérie.



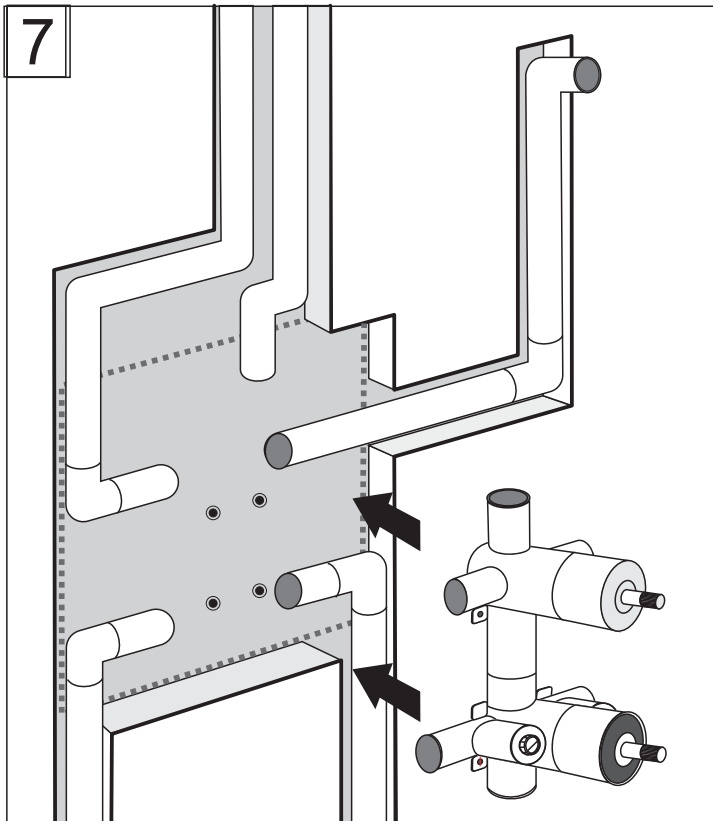
Po vykonaní kontroly osadenia vyvrtáme diery s  $\varnothing$  6 mm, do dier vsunieme hmoždiny s  $\varnothing$  6 x 27 mm.

# Sprchový set hranatý s termostatickou batériou

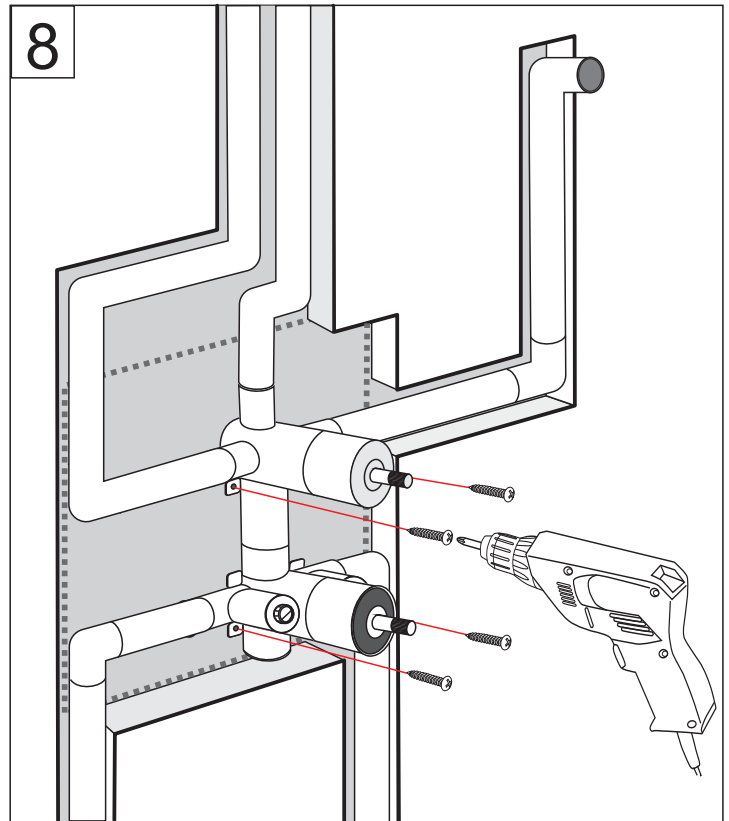
⚠ Pred inštaláciou odstavte prívod vody.

## Montáž termostatickej batérie

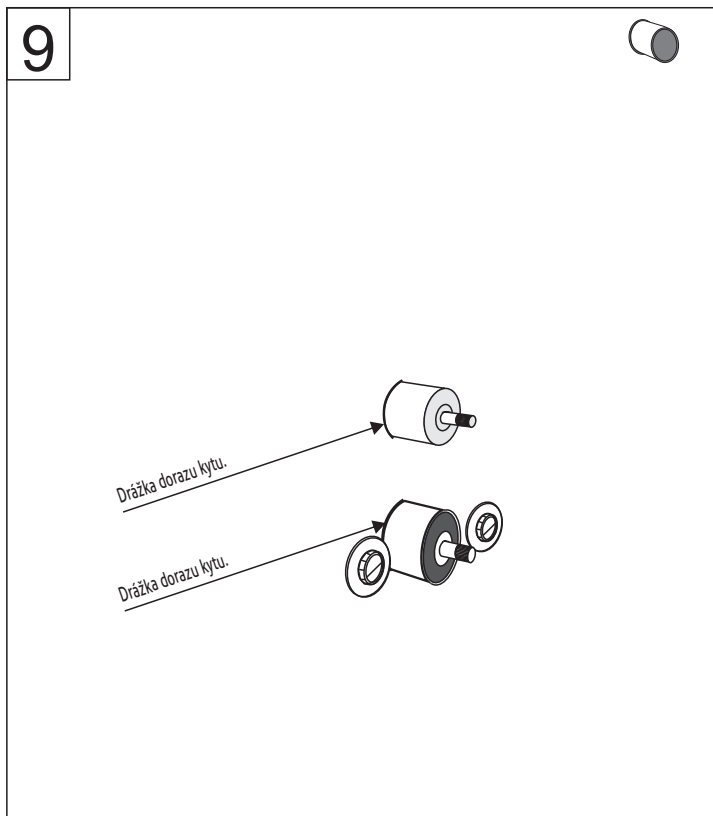
### PG - 2101



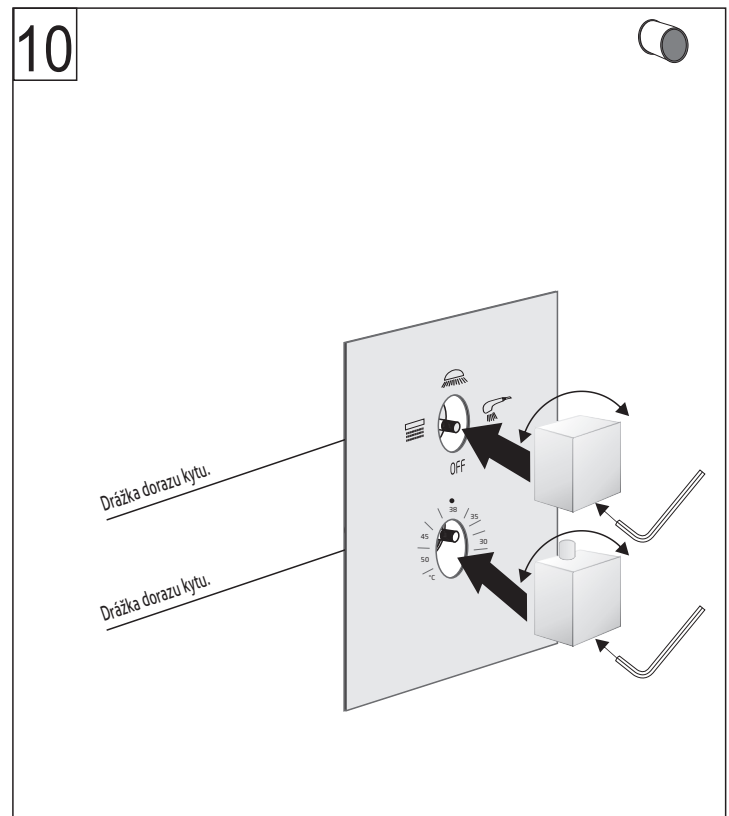
Termostaickú batériu vsunieme do vysekaného otvoru v stene a napojíme ku prívodovým trúbkám.



Následne upevníme šróbami  $\varnothing 38 \times 30$  mm do steny.



Po uchytení batérie do steny, môžeme stenu uzatvoriť po drážku dorazu na termostatickej batérii.



Nasunieme predný kryt po drážku dorazu. Nasunieme nastavovače, ktoré utiahneme Imbusovým kľúčom 2,5 mm.

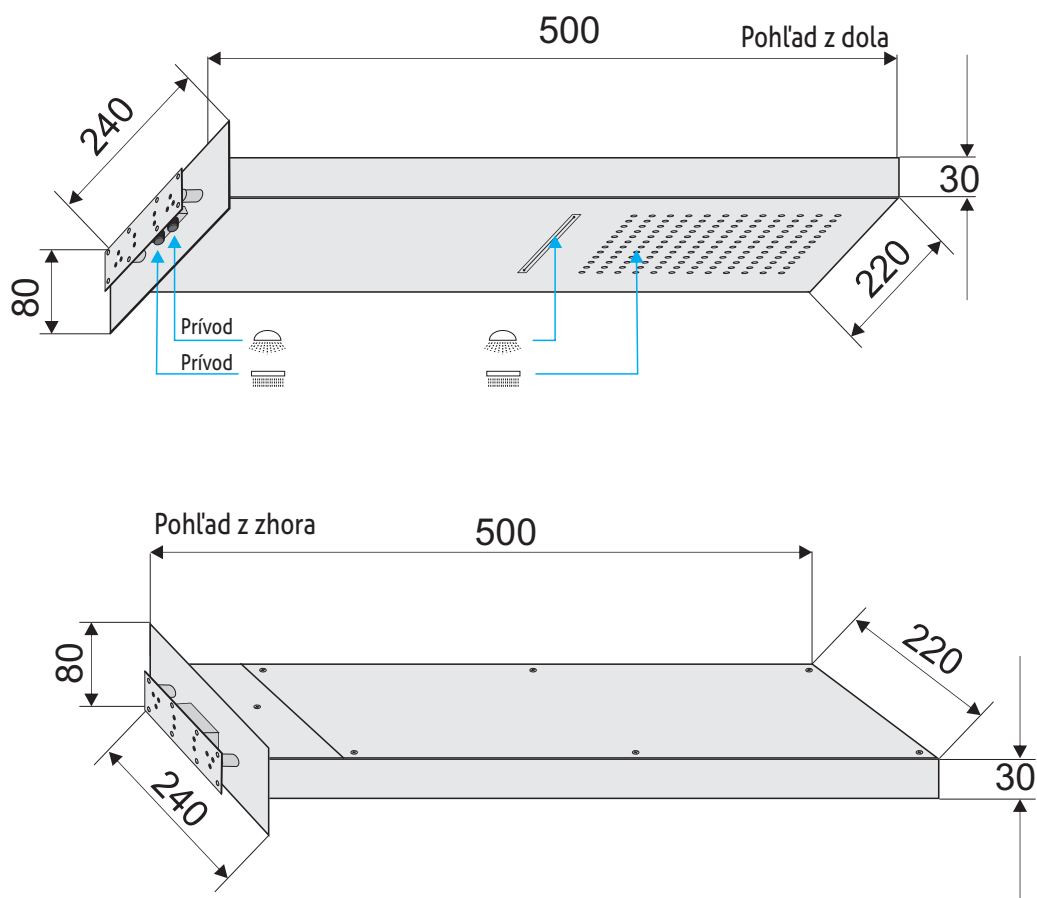
# Sprchový set hranatý s termostatickou batériou

⚠ Pred inštaláciou odstavte prívod vody.

## Montáž sprchovej hlavy

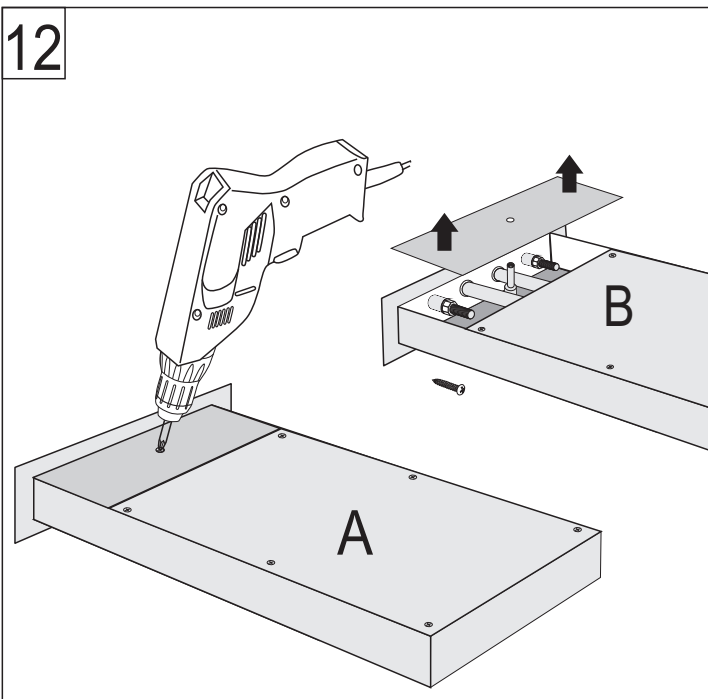
### PG - 2101

11



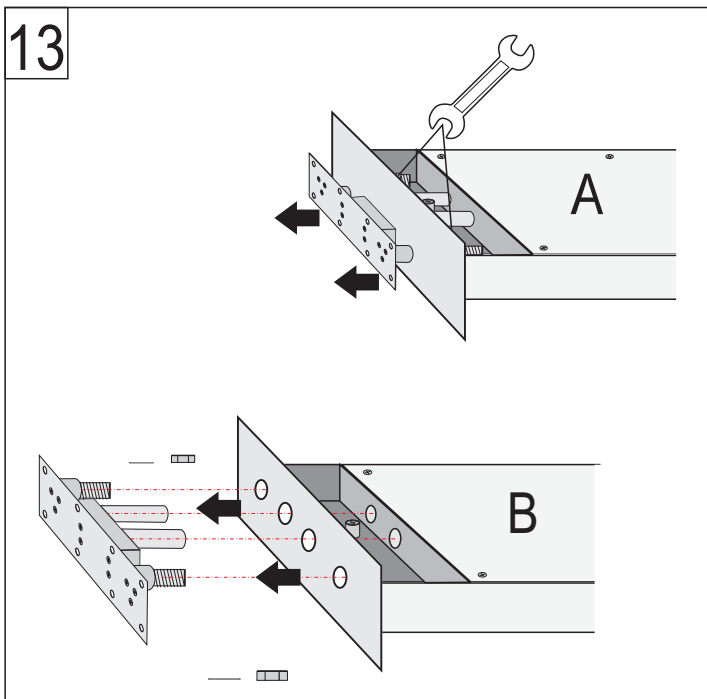
⚠ Pred montážou sprchovej hlavy je potrebné najskôr demontovať bočný úchyt kotviaci do steny.

12



Otočíme sprchovú hlavu o 180°, zo zadnej strany uvoľníme šrób krytu vid' obr. 12 A, a uvoľníme kryt obr. 12 B.

13



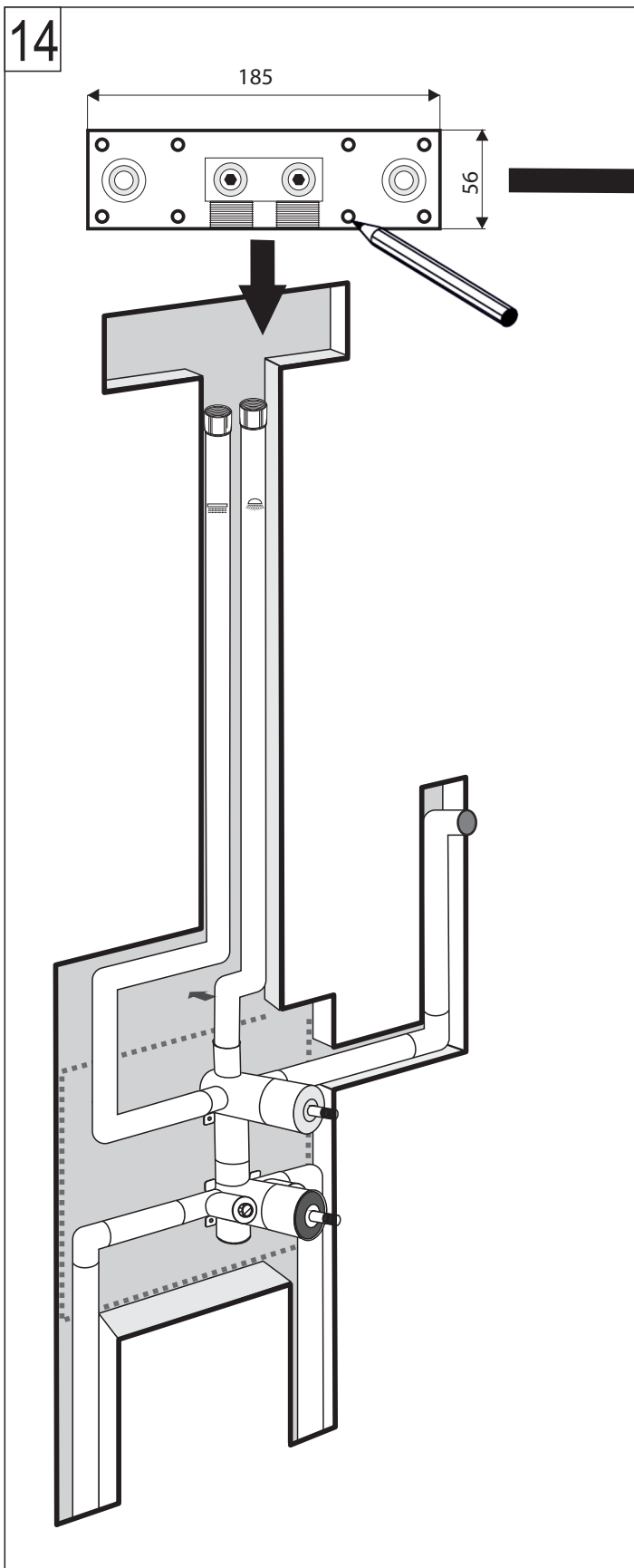
Uvoľníme matice vid' obr. 13 A, a vysunieme von vid' obr. 13 B.

# Sprchový set hranatý s termostatickou batériou

⚠ Pred inštaláciou odstavte prívod vody.

## Montáž sprchovej hlavy

### PG - 2101



Vysunutý úchyt priložíme na miesto osadenia. Pre montáž úchytu potrebuje min. priestor vsunutia do steny 45 mm, aby omietka zakryla úchyt.

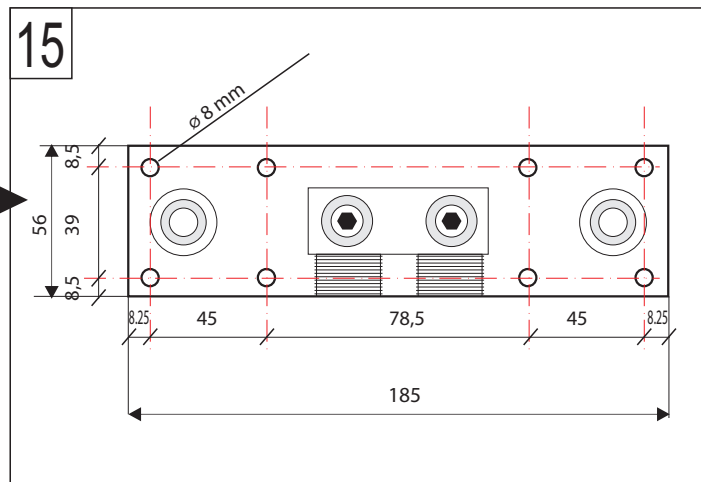
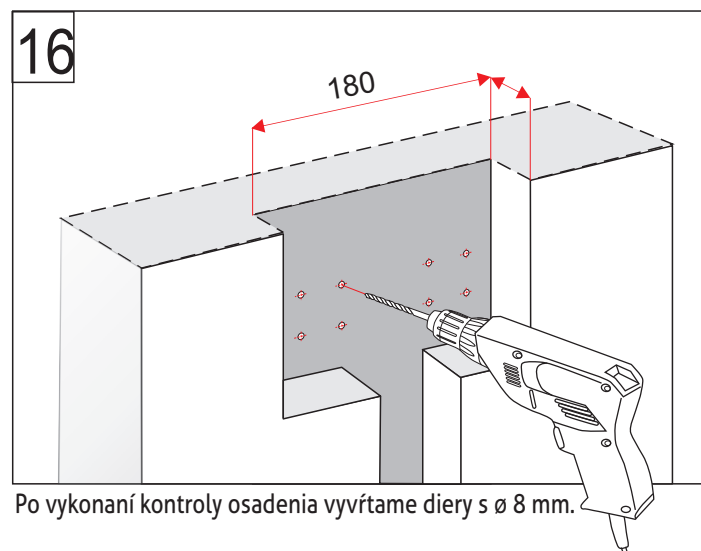
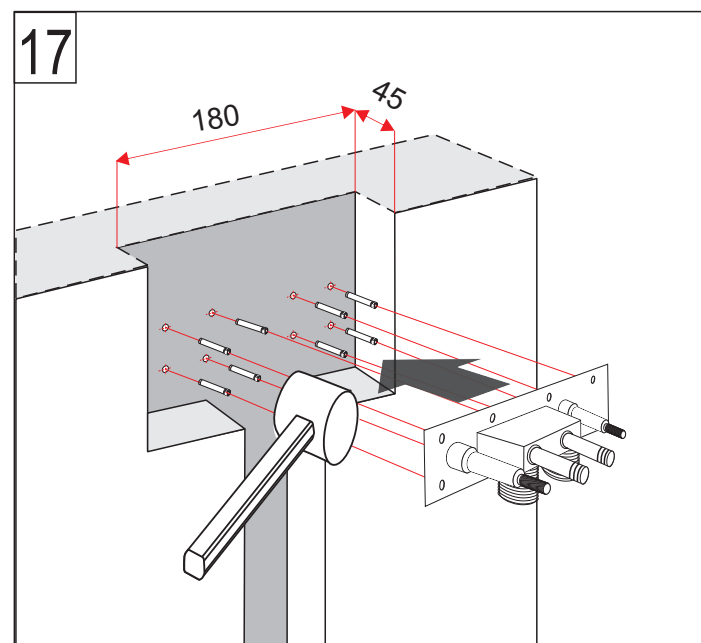


Schéma vŕtania dier pre úchyt sprchovej hlavy.




Po vykonaní kontroly osadenia vyvŕtame diery s  $\varnothing$  8 mm.



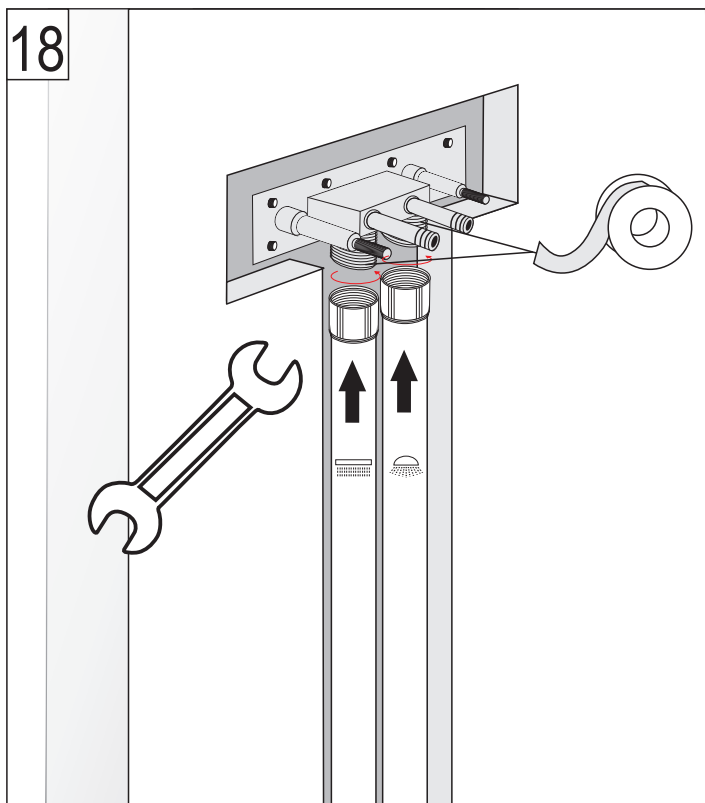
Do vyvŕtaných dier nasadíme kotvy do betónu a nasunieme úchyt sprchovej hlavy.

# Sprchový set hranatý s termostatickou batériou

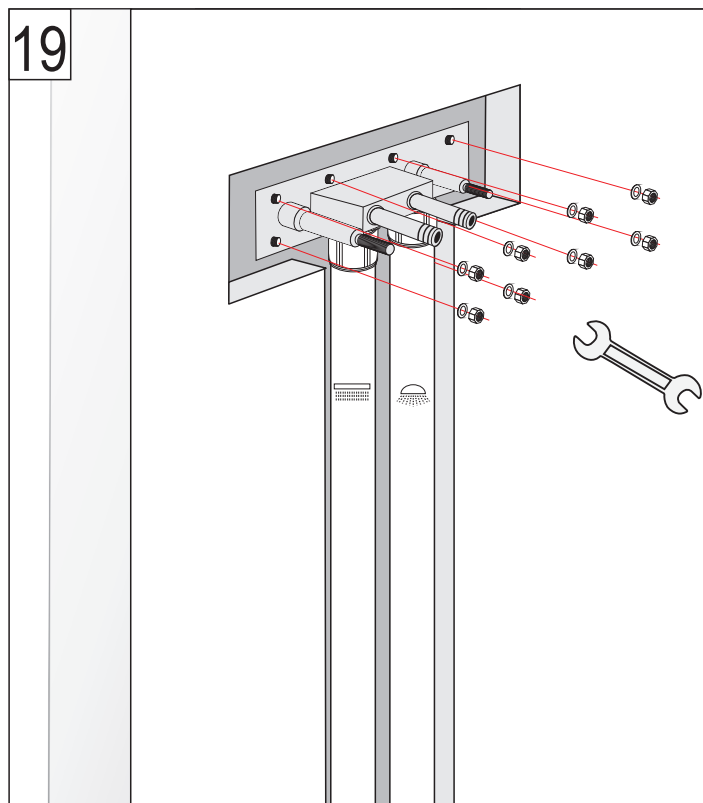
 Pred inštaláciou odstavte prívod vody.

## Montáž sprchovej hlavy

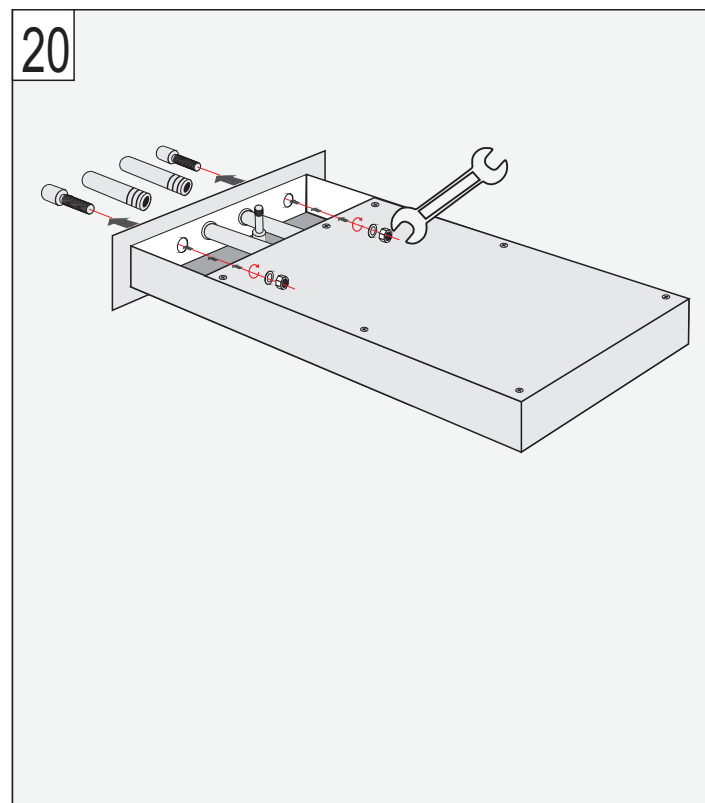
### PG - 2101



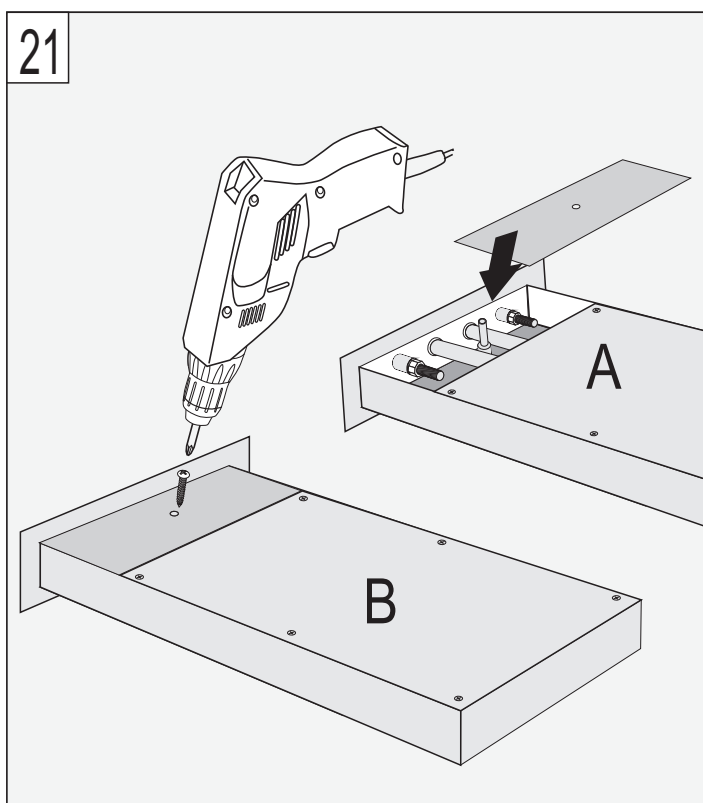
Na rozpínacie skrutky do betónu nasunieme úchyt sprchovej hlavy a pripojíme k dvom prívodovým hadiciam vody jednu pre dážď a druhú pre vodopád.



Po pripojení vodných hadíc upevnite teleso do steny pomocou matíc.



Pripojte sprchovú hlavu k stene pomocou expanzných rúrok.



Priložíme kryt sprchovej hlavy /poz. A/ a uzatvoríme hornú časť sprchovej hlavy /poz. B/.

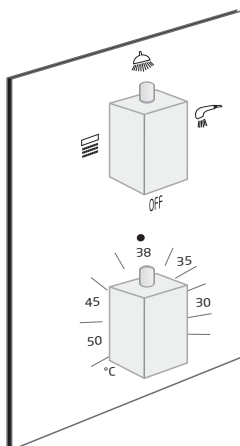
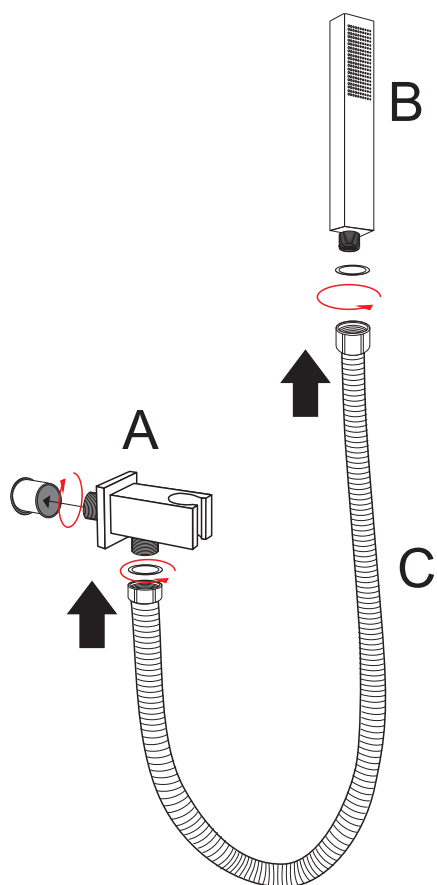
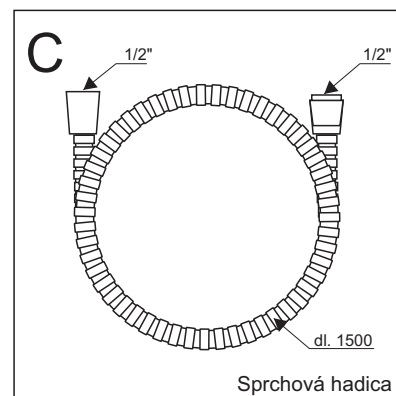
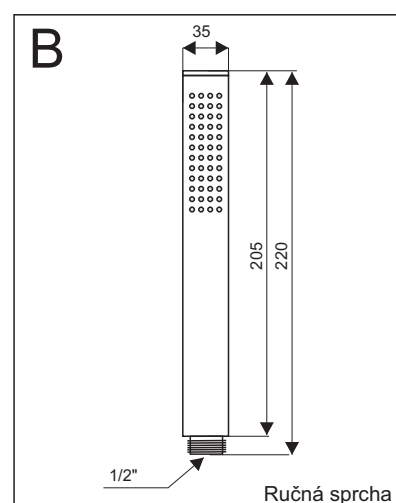
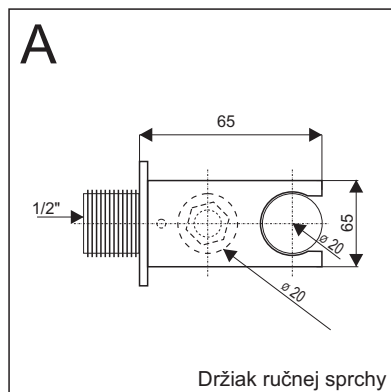
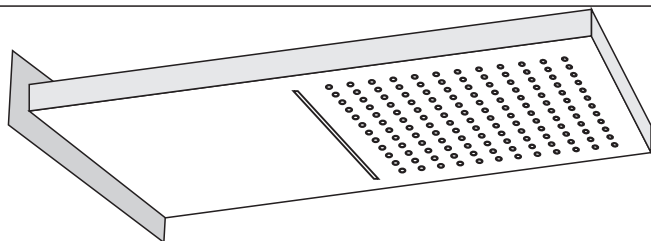
# Sprchový set hranatý s termostatickou batériou

⚠ Pred inštaláciou odstavte prívod vody.

Montáž montáž ručnej sprchy

**PG - 2101**

22



Na prívod vody pre ručnú sprchu, našróbujeme držiak ručnej sprchy. Zo spodnej strany držiaka je závit pre pripojenie sprchovej hadice ručnej sprchy, ku druhému koncu našróbujeme telo ručnej sprchy.



# Záručný list

## **Sprchové systémy**

/ sprchové panely, sprchové sety, sprchové súpravy, sprchové stĺpy, sprchové ramená, sprchové držiaky a vývody, sprchové hlavice, sprchové podomietkové batérie, sprchové hlavice pevné, ručné sprchy /.

### **Vážení zákazník,**

pri dodržaní montážneho návodu, správnom používaní a čistení, výrobca poskytuje záruku v trvaní 24 mesiacov od dátumu predaja. Záruka sa nevzťahuje na mechanické alebo iné poškodenie, ktoré vzniklo po prevzatí bezchybného výrobku zákazníkom a tiež chyby, vyplývajúce z nedodržania záručných podmienok.

### **Záručné podmienky sú nasledovné :**

- ❑ výrobok musí byť namontovaný podľa priloženého návodu na montáž
- ❑ výrobok nesmie byť čistený abrazívnymi prostriedkami (prášok, drôtenka a pod.) ani chemicky agresívnymi látkami (žieraviny, kyseliny, riedidlá a pod.) a nesmie ani krátkodobo prísť do kontaktu s týmito látkami

### **Bez predloženia riadne vyplneného a potvrdeného záručného listu reklamácia nebude uznaná.**

- ❑ Reklamáciu uplatňuje spotrebiteľ bez meškania v predajni, v ktorej výrobok zakúpil.
- ❑ Reklamácia musí byť písomná, musí z nej byť jasné, kedy a ako sa chyba výrobku prejavila a čo spotrebiteľ požaduje.
- ❑ Kupujúcemu bol výrobok predvedený a odovzdaný v bezchybnom stave spolu s návodom na montáž, bol tiež oboznámený s jeho údržbou a so záručnými podmienkami.

V ..... dňa .....

Podpis a razítko predajne .....