

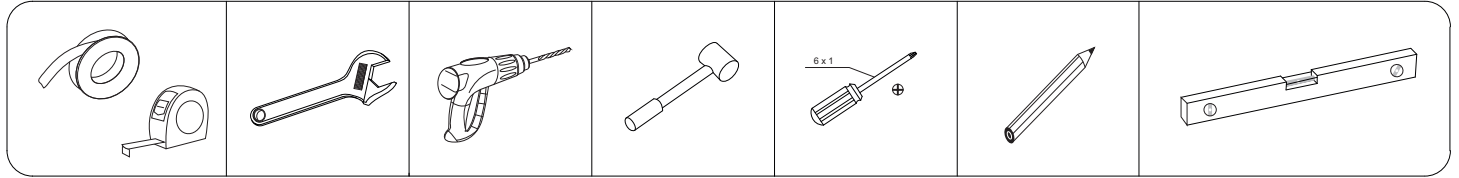


Popis produktu :

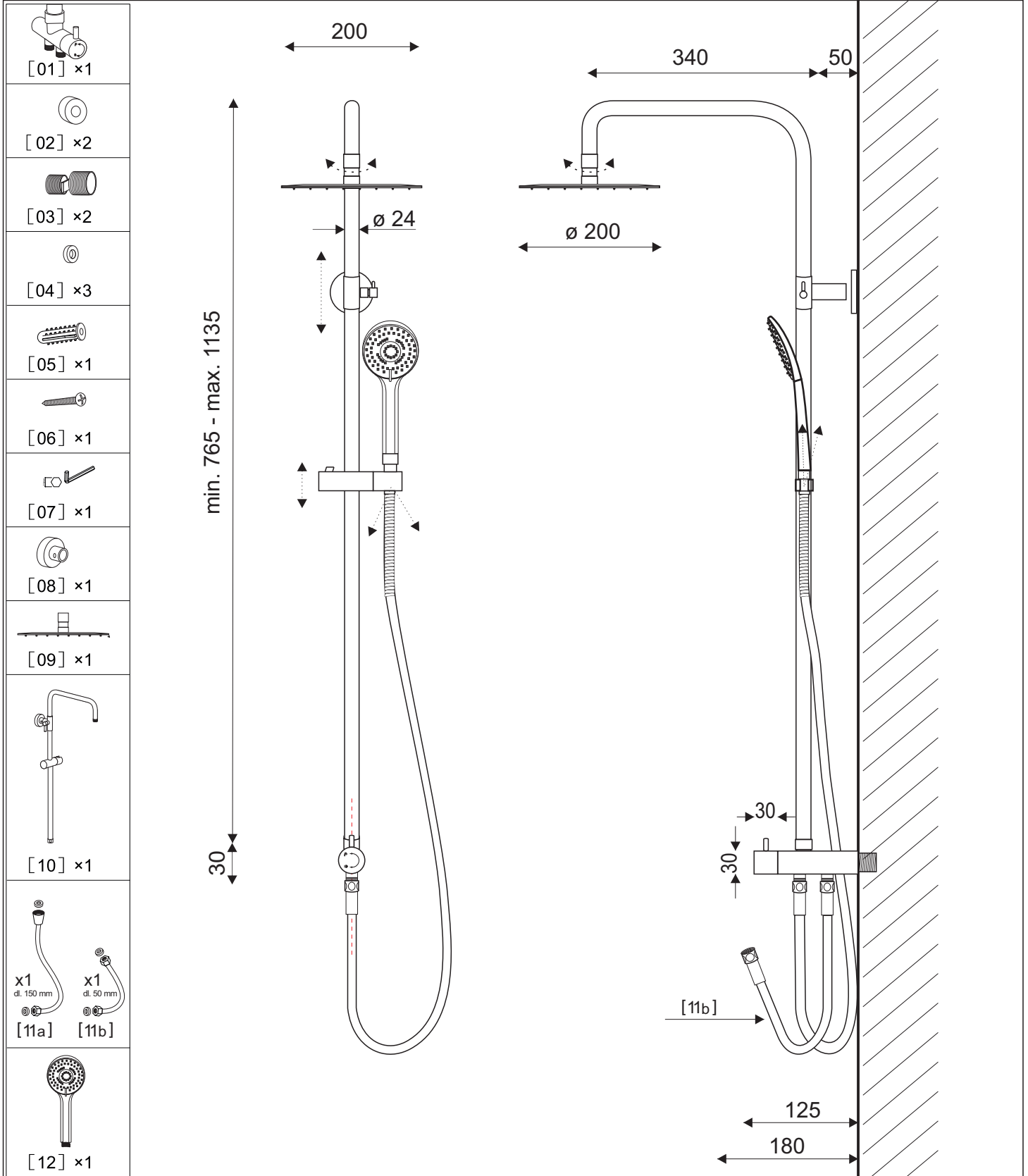
- materiál : kov/ vysokolesklý chróm
- chrómový dvojcestný prepínač vody v ovládacej rukoväti
- horná sprcha kovová okrúhla s otočným kĺbom, rozmery : \varnothing 200 x 2 mm
- teleskopická kovová konštrukcia, okrúhla
- ABS ručná sprcha okrúhla, 3 funkcie
- integrovaný držiak ručnej sprchy okrúhly
- integrovaný kovový držiak pre upevnenie na stenu okrúhly
- flexi hadica kovová k ručnej sprche (dl. 150 cm)
- prepojovacia flexi hadica kovová k batérii (dl. 50 cm)

Montážny návod

Pomocné náradie pri montáži.

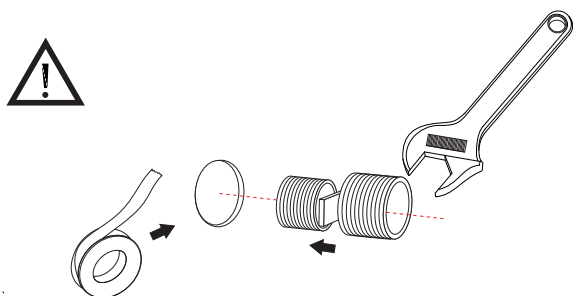


Obsah balenia :



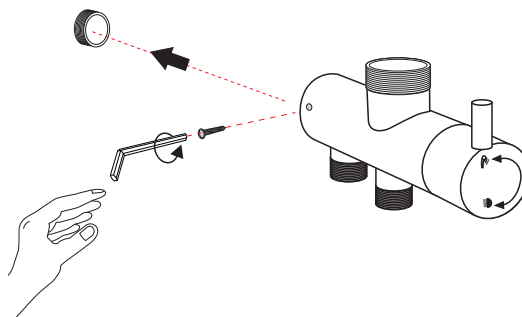
1

Určite správnu polohu a orientáciu pre prívod prepínača na prívodový ventil 1/2" .



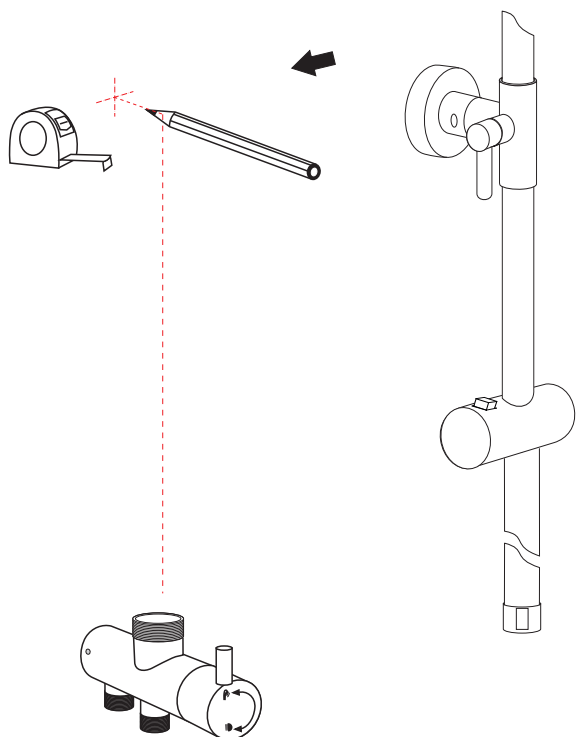
2

Pri pripájaní prepínača na stenu venujte pozornosť polohe prívodných potrubí. Výška umiestnenie prepínača a vzdialenosť od batérie je individuálna.



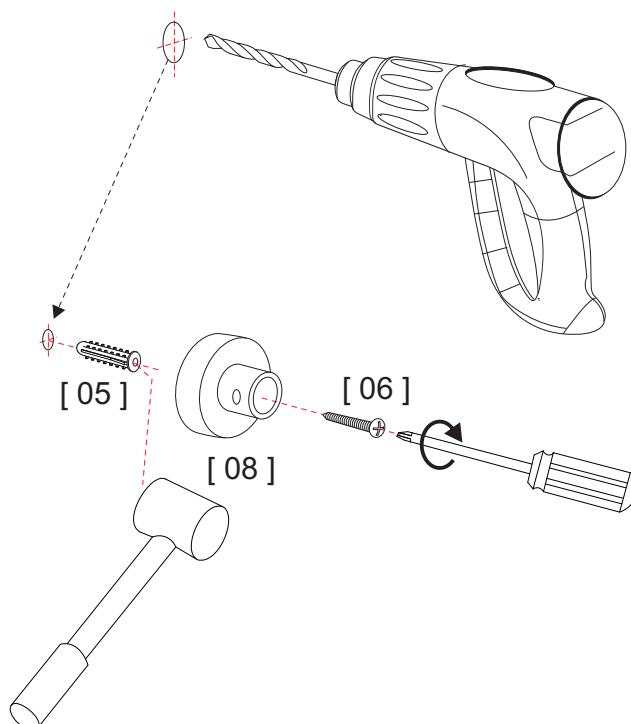
3

Určite správnu polohu a orientáciu osadenia konzoly na stene a vyznačte si miesto vŕtania.

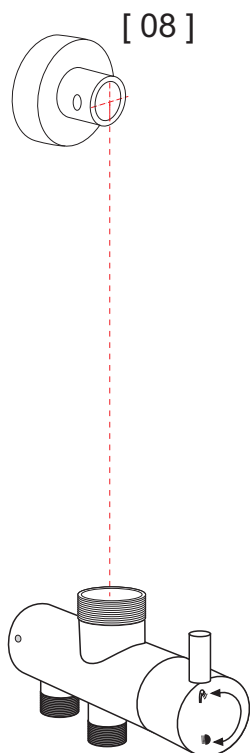


4

Po vyvŕtani diery pomocou dodaných hmoždínok a skrutiek, pripevníme na stenu držiak konzoly .

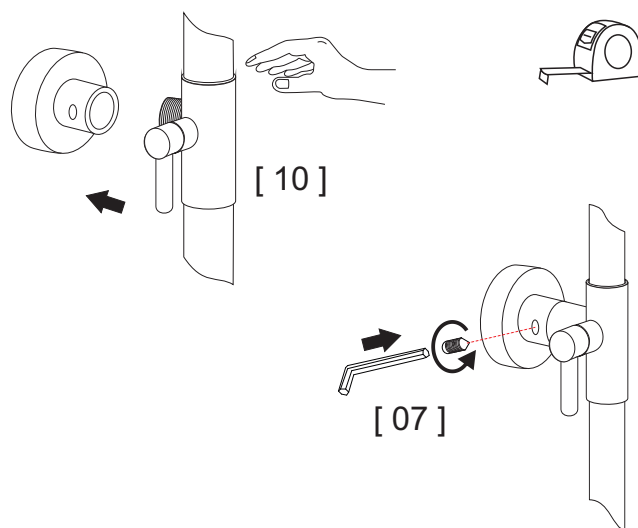


5



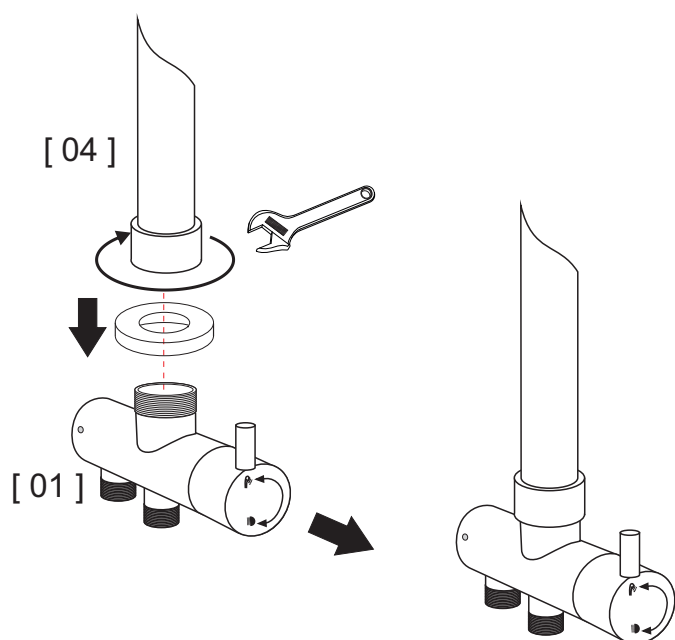
6

Do držiaka konzoly nasunte nastavovač vrchnej konzoly, zo spodnej časti pritiahneme Imbusovým kľúčom.



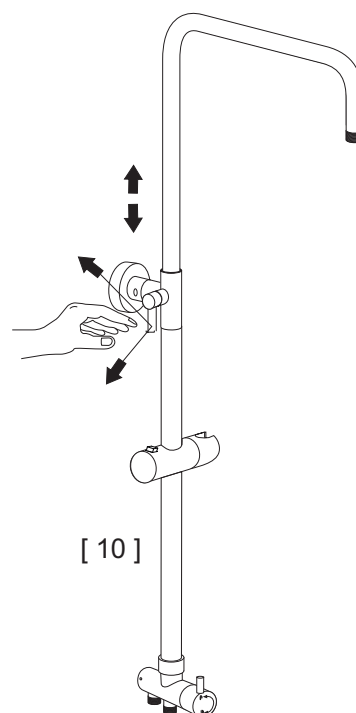
7

Po ukotvení spodnej pevnej časti konzoly do držiaka na stene, spodnú časť konzoly nasumieme na batériu a pripevníme kľúčom.



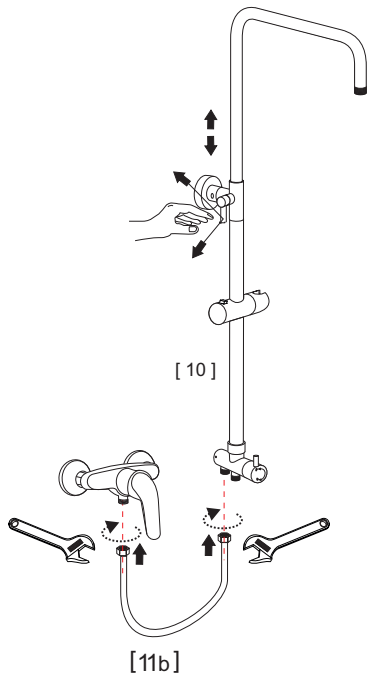
8

Horná časť konzoly je teleskopická, preto jej výšku si môžeme upraviť podľa našich potrieb.

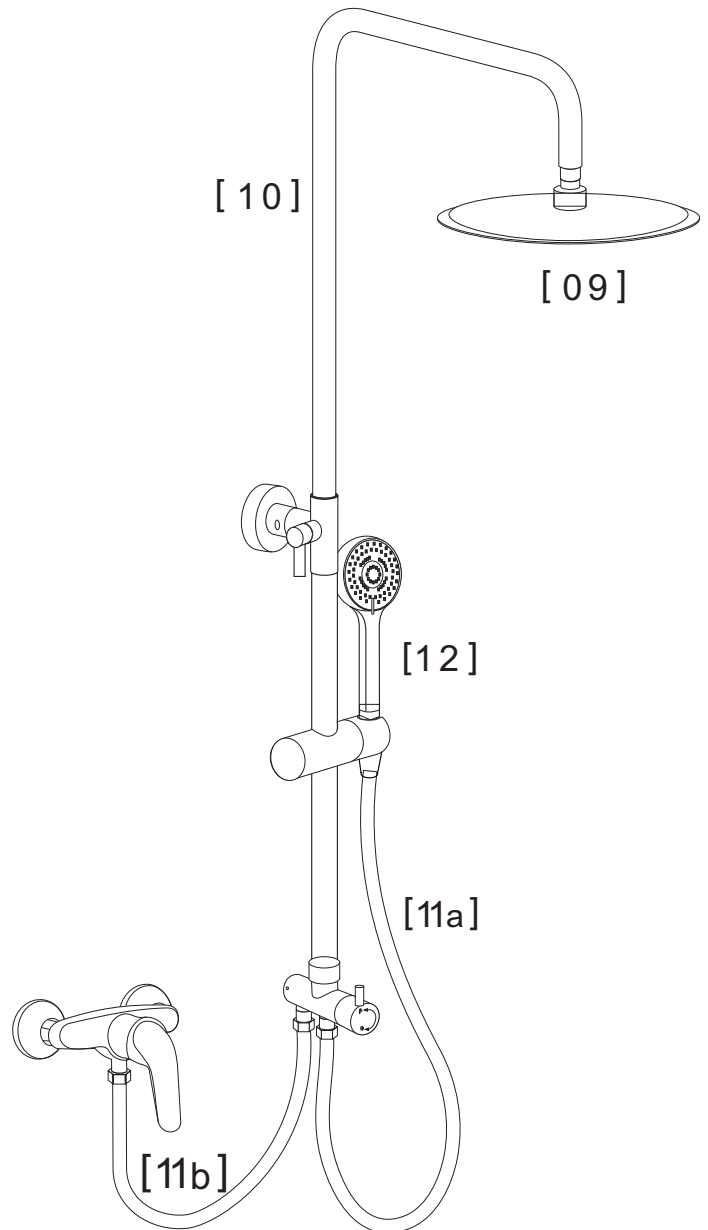


9

Jeden koniec prepojovacej hadice napojíme na prívod prepínača zo spodnej strany pomocou kľúča, druhý koniec na prívod batérie zo spodnej strany tiež pomocou kľúča.

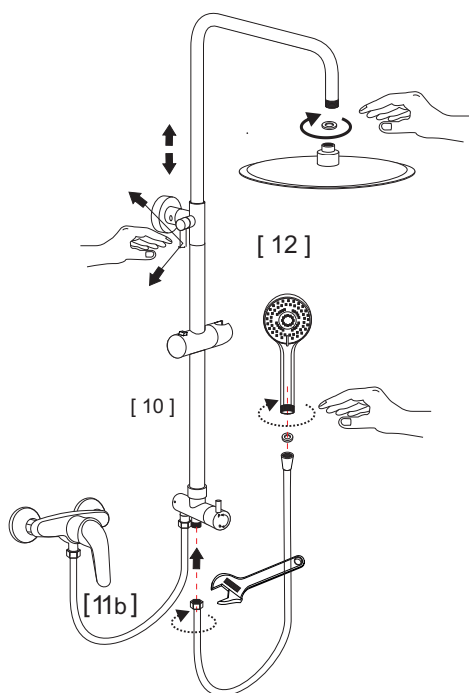


11



10

Sprchovú hlavu pripevníme k ramenu hornej teleskopickkej konzoly. Hadicu ručnej sprchy dl. 150 cm jeden koniec pripevníme k prepínaču pomocou kľúča. Na druhý koniec upevníme ručnú sprchu.



Záručný list

Sprchové systémy

/ sprchové panely, sprchové sety, sprchové súpravy, sprchové stĺpy, sprchové ramená, sprchové držiaky a vývody, sprchové hlavice, sprchové podomietkové batérie, sprchové hlavice pevné, ručné sprchy /.

Vážený zákazník,

pri dodržaní montážneho návodu, správnom používaní a čistení, výrobca poskytuje záruku v trvaní 24 mesiacov od dátumu predaja. Záruka sa nevzťahuje na mechanické alebo iné poškodenie, ktoré vzniklo po prevzatí bezchybného výrobku zákazníkom a tiež chyby, vyplývajúce z nedodržania záručných podmienok.

Záručné podmienky sú nasledovné :

- ❑ výrobok musí byť namontovaný podľa priloženého návodu na montáž
- ❑ výrobok nesmie byť čistený abrazívnymi prostriedkami (prášok, drôtenka a pod.) ani chemicky agresívnymi látkami (žieraviny, kyseliny, riedidlá a pod.) a nesmie ani krátkodobo prísť do kontaktu s týmito látkami

Bez predloženia riadne vyplneného a potvrdeného záručného listu reklamácia nebude uznaná.

- ❑ Reklamáciu uplatňuje spotrebiteľ bez meškania v predajni, v ktorej výrobok zakúpil.
- ❑ Reklamácia musí byť písomná, musí z nej byť jasné, kedy a ako sa chyba výrobku prejavila a čo spotrebiteľ požaduje.
- ❑ Kupujúcemu bol výrobok predvedený a odovzdaný v bezchybnom stave spolu s návodom na montáž, bol tiež oboznámený s jeho údržbou a so záručnými podmienkami.

V dňa

Podpis a razítko predajne