



### Popis produktu :

- materiál : kov/ vysokolesklý chróm
- chromová dvojcestná mechanická okrúhla, s integrovaným prepínačom vody v ovládacej rukoväti a otočným vaňovým ramienkom
- horná sprcha okrúhla  
rozмеры :  $\varnothing$  200 x 2 mm
- kovová konštrukcia teleskopická, okrúhla
- ABS ručná sprcha okrúhla s tromi funkciami
- flexi hadica kovová ( dl. 150 cm )

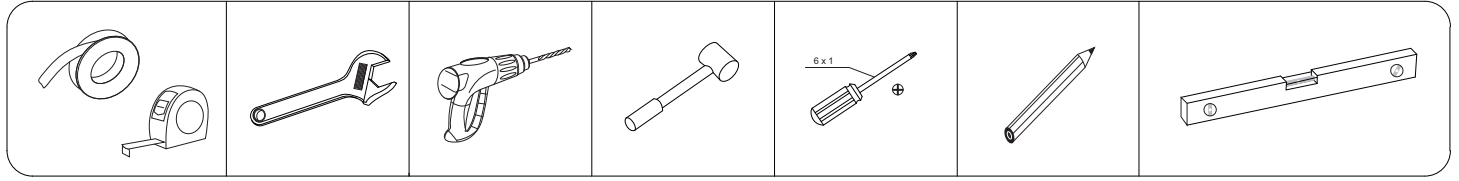
### Technické špecifikácie :

- rozteč 150 mm
- rozmer na napojenie batérie : 1/2"
- odporúčany prevádzkový tlak : max. 5 atm.

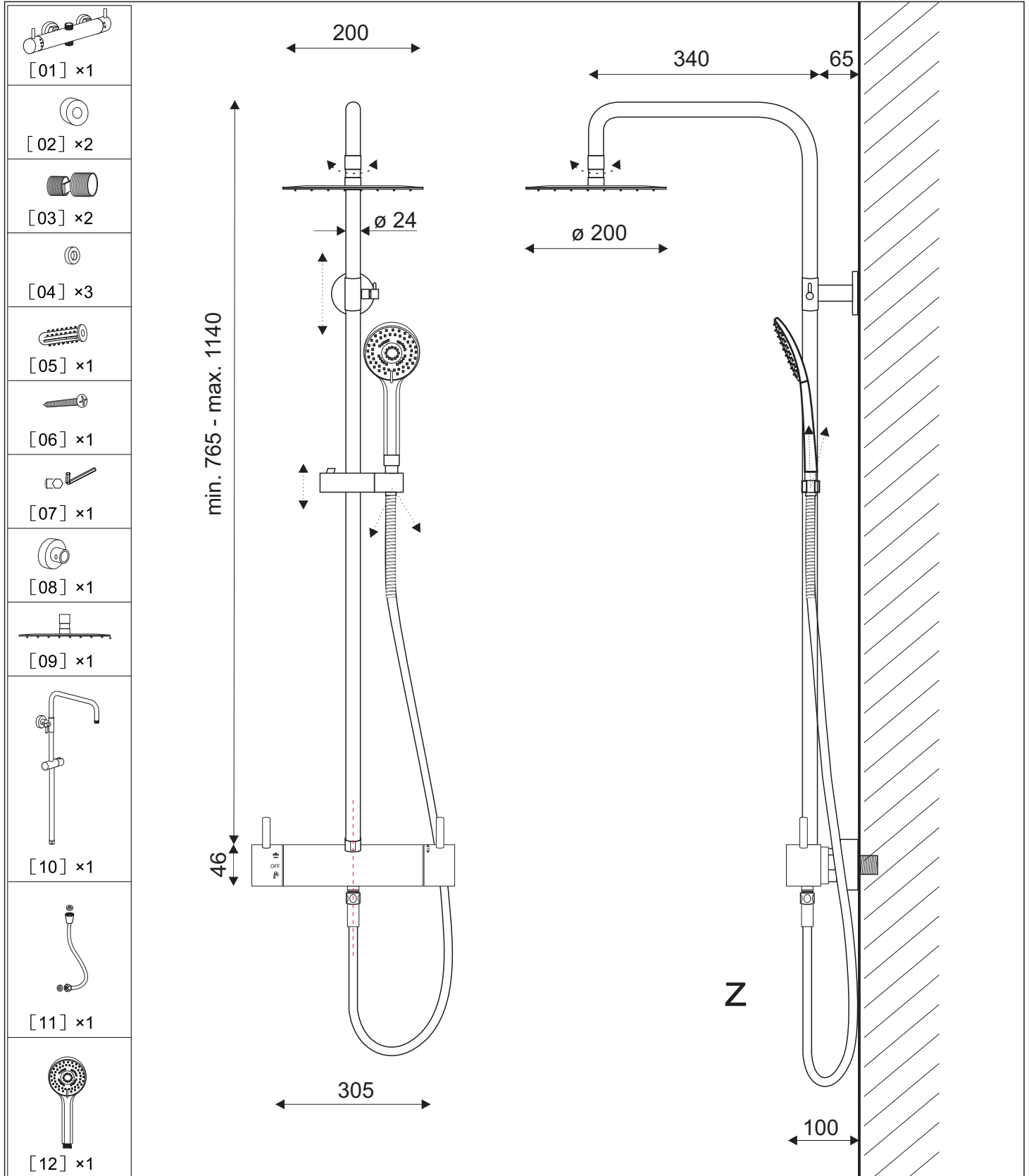
# Sprchová súprava PG - 36

## Montážny návod

Pomocné náradie pri montáži.

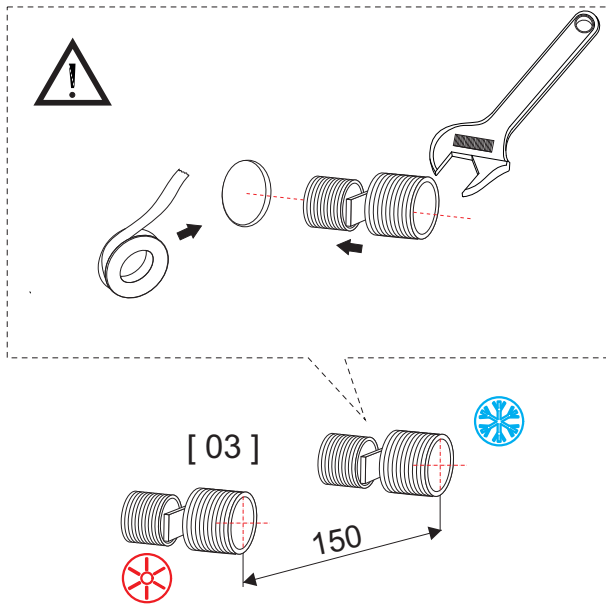


Obsah balenia :



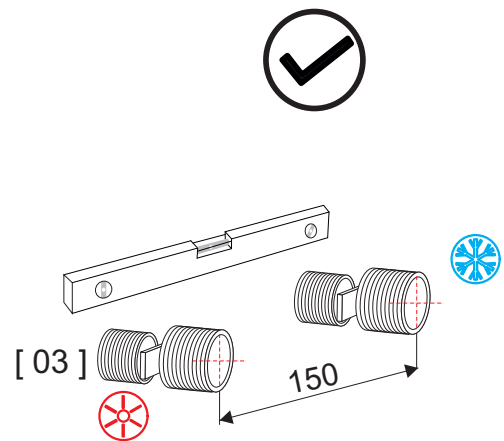
1

Určite správnu polohu a orientáciu pre prívod nástennej mechanickej batérie, na prívodový zventil 1/2". Rozteč ventilov je 150 mm.



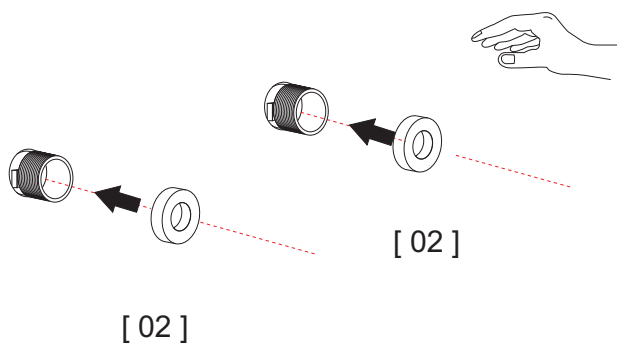
2

Pri pripájaní mechanickej nástennej batérie venujte pozornosť polohe prívodných potrubí. Prívod horúcej vody na ľavej strane a studenej vody na pravej strane. Výška umiestnenie mechanickej nástennej batérie je individuálna.



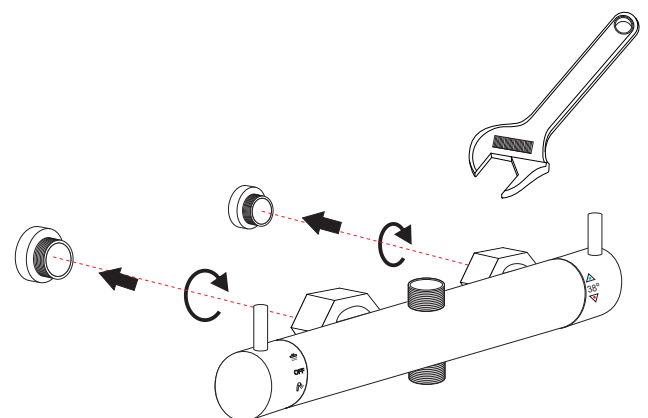
3

Nasuňte kryty excentrické skrutky jeden na prívod teplej a druhý na prívod studenej vody.

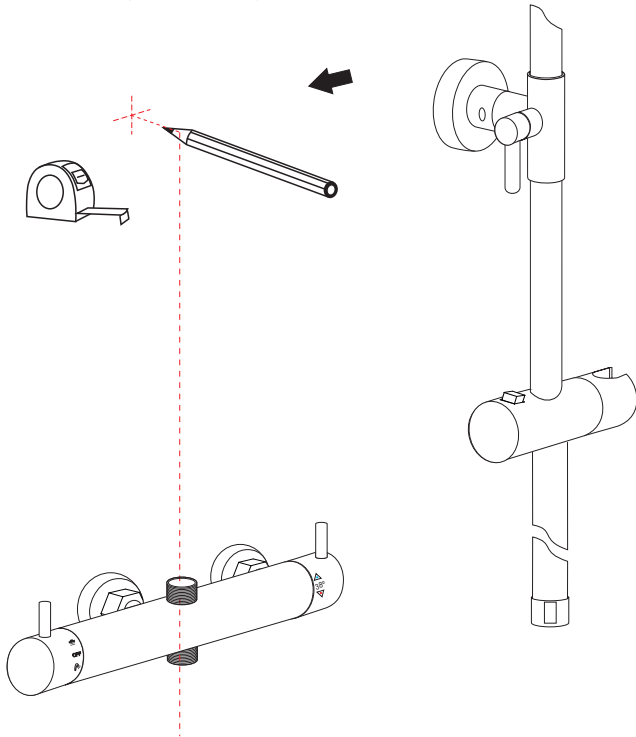


4

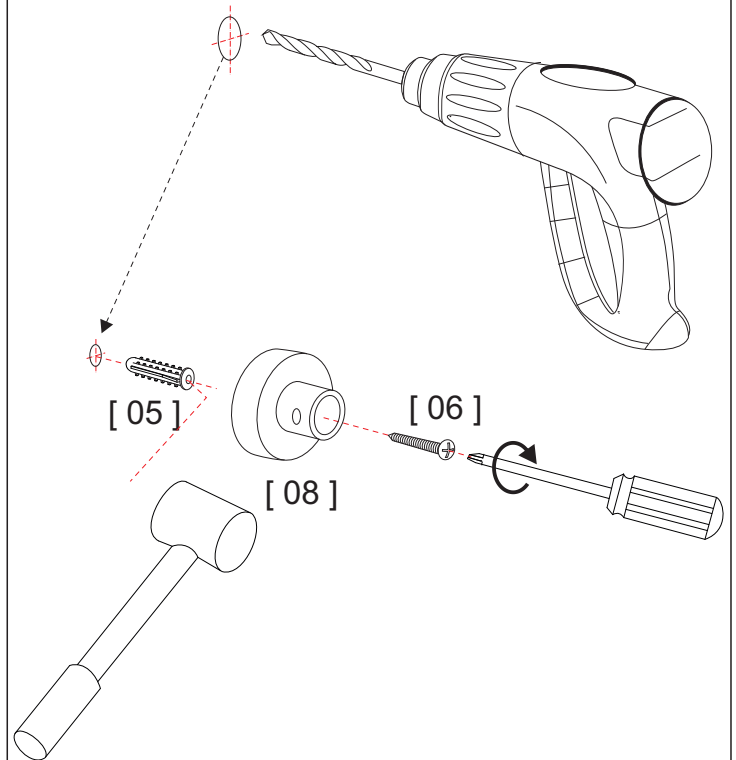
Po nasunutí krytov nasunieme podložky a mechanicú nástennú batériu.



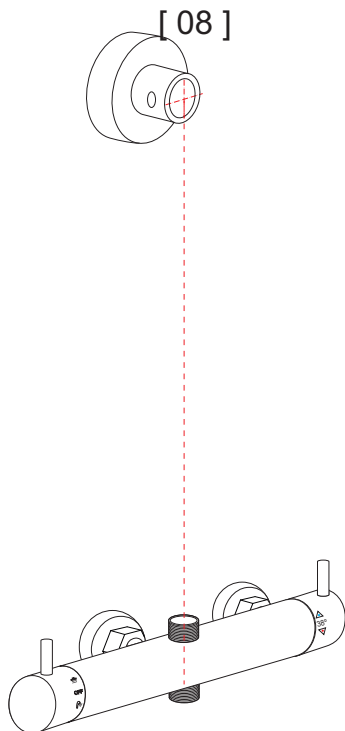
- 5** Určíte správnu polohu a orientáciu osadenia konzoly na stene a vyznačíte si miesto vŕtania.



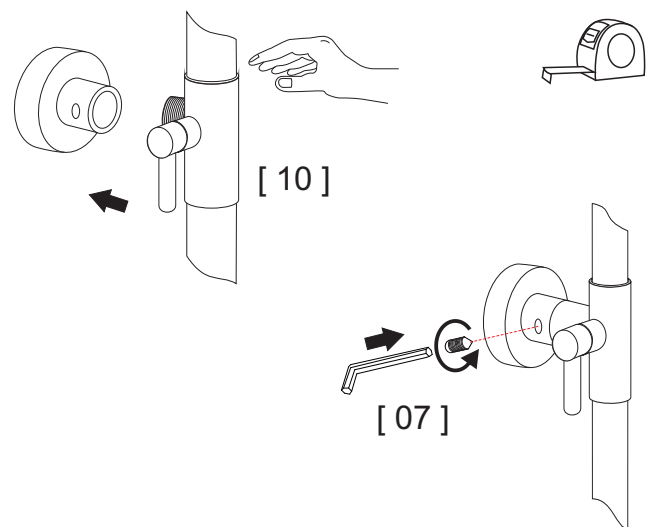
- 6** Po vyvŕtani diery pomocou dodaných hmoždiniek a skrutiek, pripevníme na stenu zdržiac konzoly.



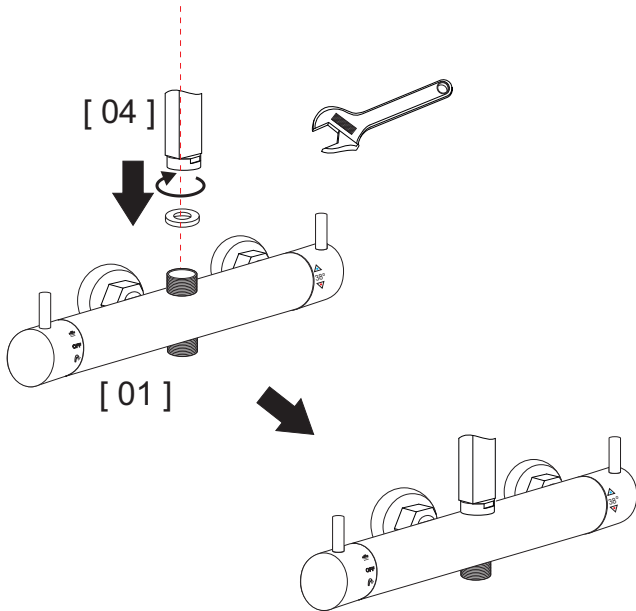
- 7**



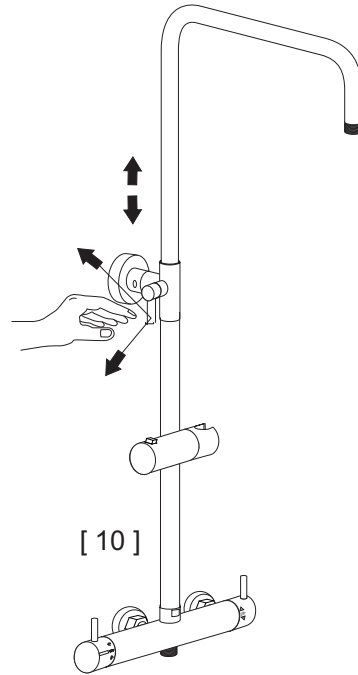
- 8** Do držiaka konzoly nasunete nastavovač vrchnej konzoly, zo spodnej časti pritiahneme Imbusovým kľúčom.



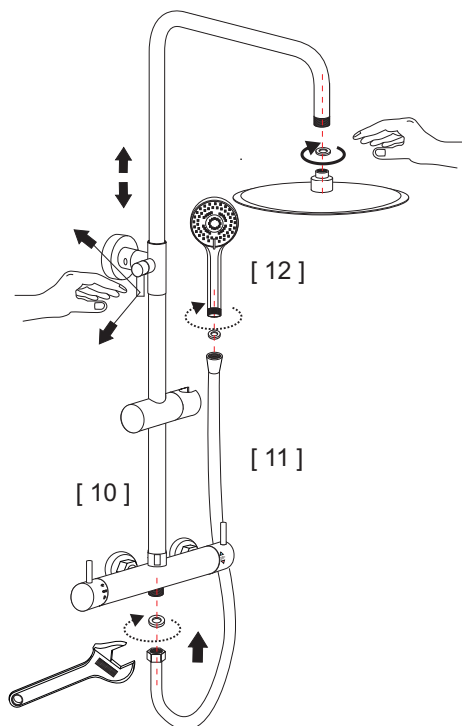
- 9** Po ukotvení spodnej pevnej časti konzoly do držiaka na stene, spodnú časť konzoly nasumieme na batériu a pripevníme kľúčom.



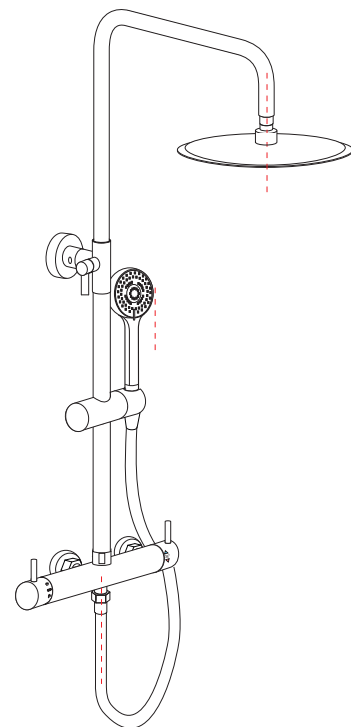
- 10** Horná časť konzoly je teleskopická, preto jej výšku si môžeme upraviť podľa našich potrieb.



- 11** Sprchovú hlavu pripevníme k ramenu hornej teleskopickkej konzoly. Hadicu ručnej sprchy pripevníme k batérii pomocou kľúča. Na druhý koniec upevníme ručnú sprchu.



- 12**



# Záručný list

## **Sprchové systémy**

/ sprchové panely, sprchové sety, sprchové súpravy, sprchové stĺpy, sprchové ramená, sprchové držiaky a vývody, sprchové hlavice, sprchové podomietkové batérie, sprchové hlavice pevné, ručné sprchy /.

### **Vážený zákazník,**

pri dodržaní montážneho návodu, správnom používaní a čistení, výrobca poskytuje záruku v trvaní 24 mesiacov od dátumu predaja. Záruka sa nevzťahuje na mechanické alebo iné poškodenie, ktoré vzniklo po prevzatí bezchybného výrobku zákazníkom a tiež chyby, vyplývajúce z nedodržania záručných podmienok.

### **Záručné podmienky sú nasledovné :**

- ❑ výrobok musí byť namontovaný podľa priloženého návodu na montáž
- ❑ výrobok nesmie byť čistený abrazívnymi prostriedkami (prášok, drôtenka a pod.) ani chemicky agresívnymi látkami (žieraviny, kyseliny, riedidlá a pod.) a nesmie ani krátkodobo prísť do kontaktu s týmito látkami

### **Bez predloženia riadne vyplneného a potvrdeného záručného listu reklamácia nebude uznaná.**

- ❑ Reklamáciu uplatňuje spotrebiteľ bez meškania v predajni, v ktorej výrobok zakúpil.
- ❑ Reklamácia musí byť písomná, musí z nej byť jasné, kedy a ako sa chyba výrobku prejavila a čo spotrebiteľ požaduje.
- ❑ Kupujúcemu bol výrobok predvedený a odovzdaný v bezchybnom stave spolu s návodom na montáž, bol tiež oboznámený s jeho údržbou a so záručnými podmienkami.

V ..... dňa .....

Podpis a razítko predajne .....