



### Popis produktu :

- materiál : kov /vysokolesklý chróm/
- chromová trojcestná termostatická batéria okrúhla, s integrovaným prepínačom vody
- horná sprcha kovová okrúhla  
rozмеры :  $\varnothing$  200 x 2 mm
- kovová konštrukcia teleskopická, okrúhla
- ABS ručná sprcha okrúhla s tromi funkciami
- flexi hadica kovová ( dl. 150 cm )

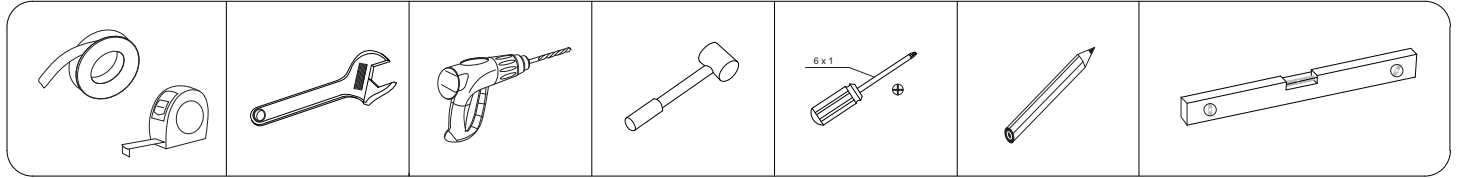
### Technické špecifikácie :

- rozteč 150 mm
- rozmer na napojenie batérie : 1/2"
- odporúčany prevádzkový tlak : max. 3 - 5 atm.

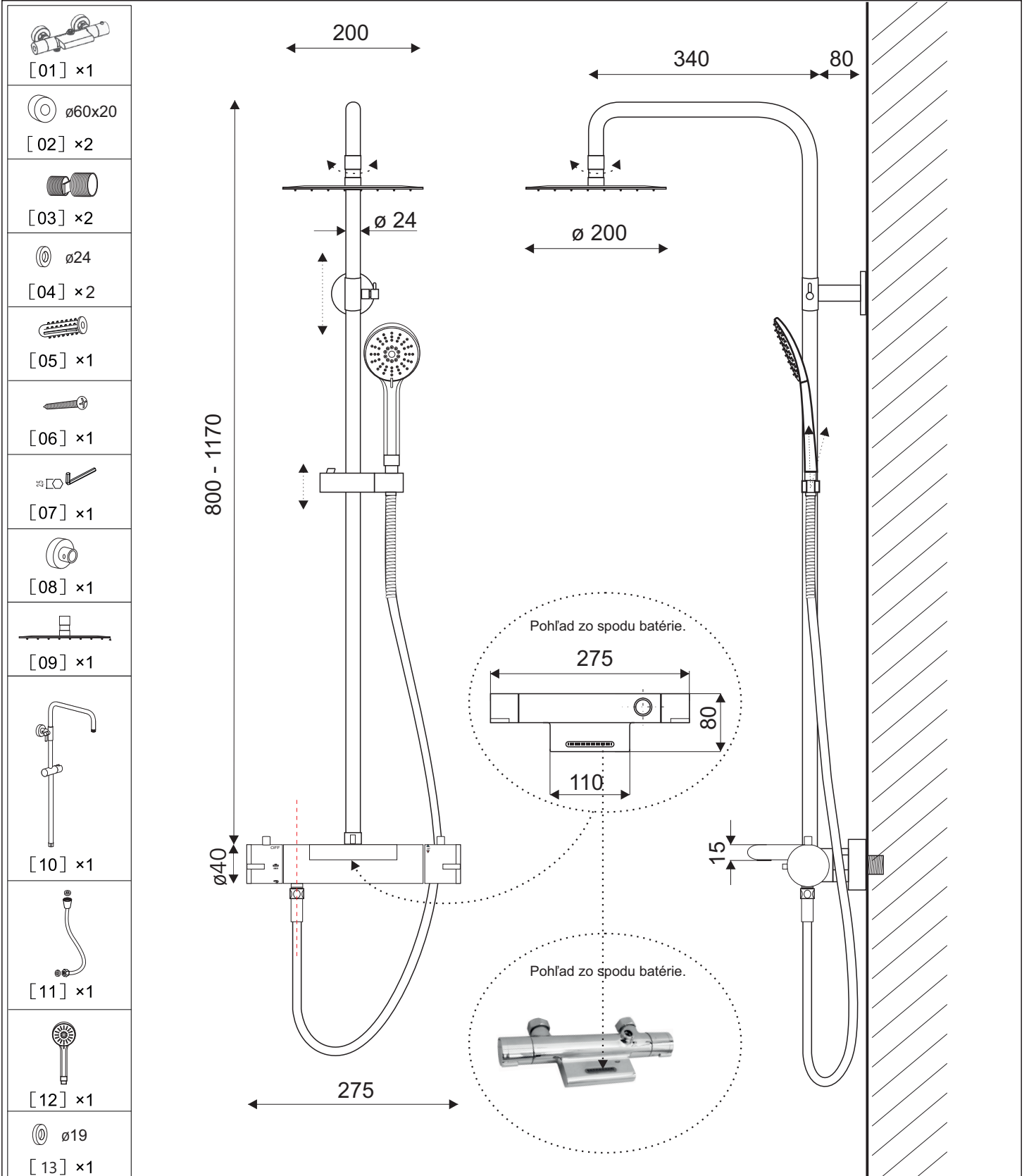
# Sprchová súprava PG - 50

## Montážny návod

Pomocné náradie pri montáži.

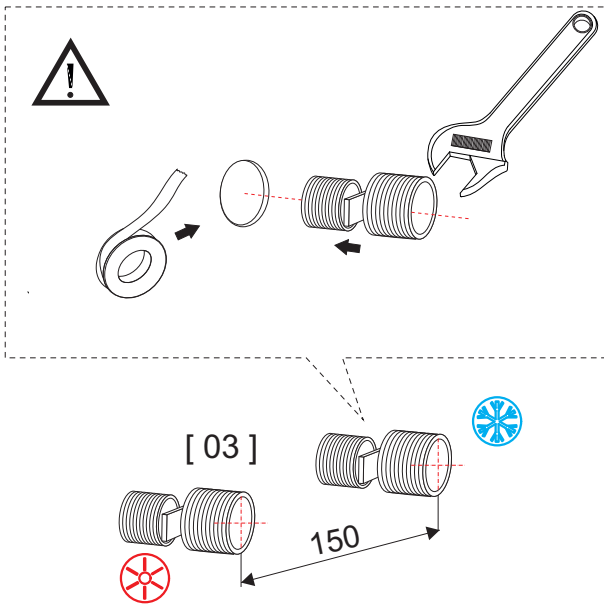


Obsah balenia :



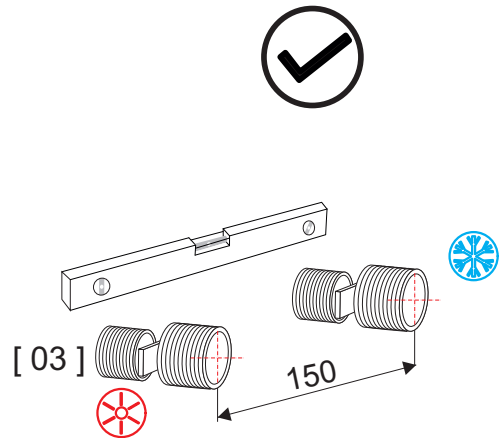
1

Určite správnu polohu a orientáciu pre prívod nástennej termostatickej batérie, na prívodový zventil 1/2". Rozteč ventilov je 150 mm.



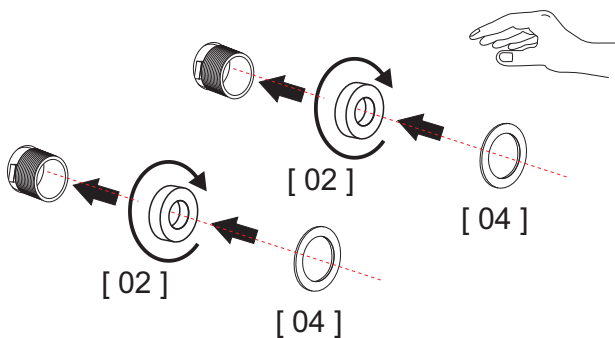
2

Pri pripájaní termostatickej nástennej batérie venujte pozornosť polohe prívodných potrubí. Prívod horúcej vody na ľavej strane a studenej vody na pravej strane. Výška umiestnenie termostatickej nástennej batérie je individuálna.



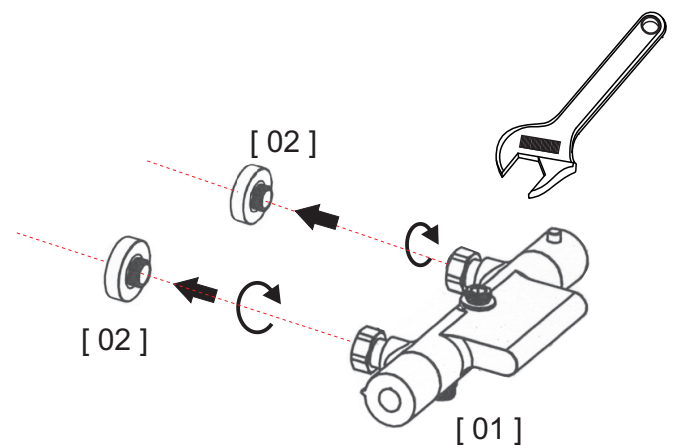
3

Nasuňte kryty excentrické skrutky jeden na prívod teplej a druhý na prívod studenej vody.

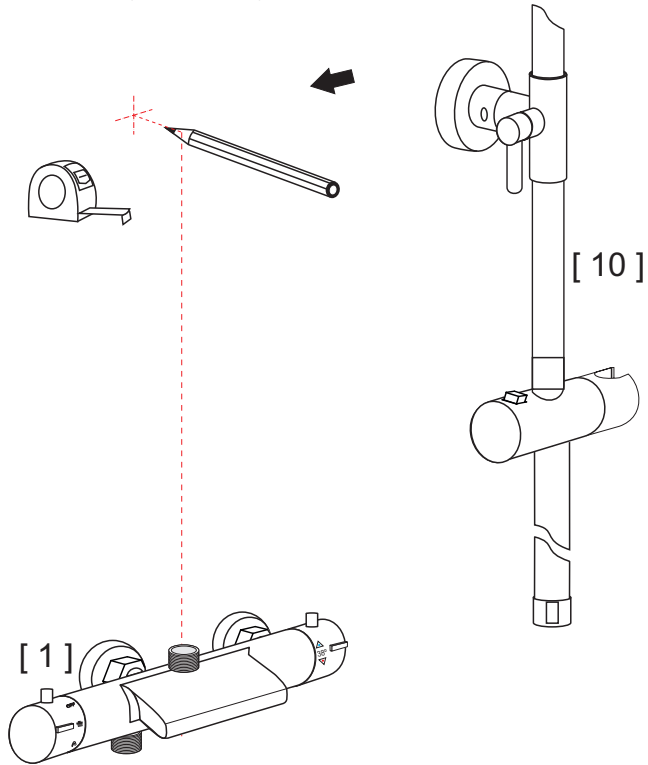


4

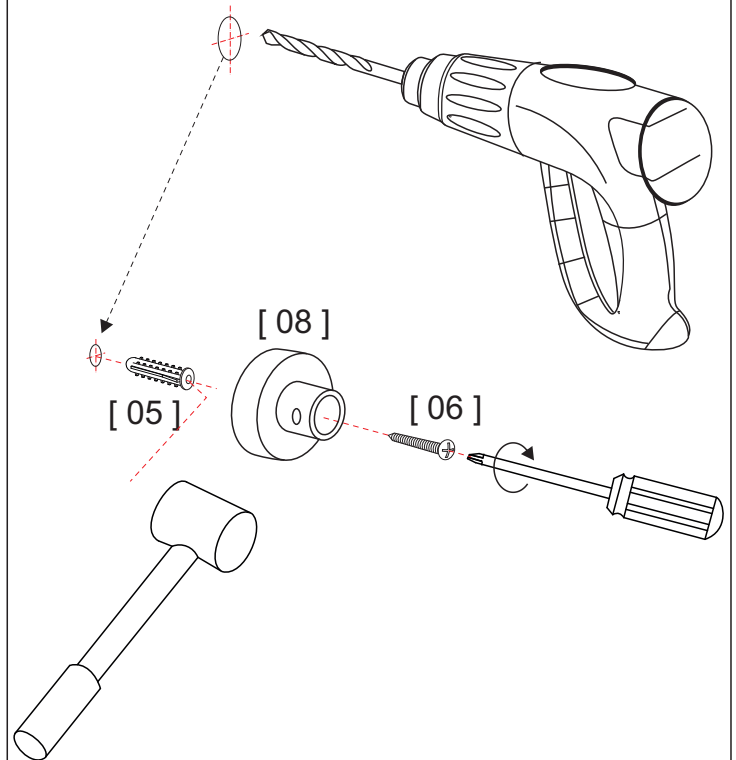
Po nasutí krytov nasunieme podložky a termostatickú nástennú batériu.



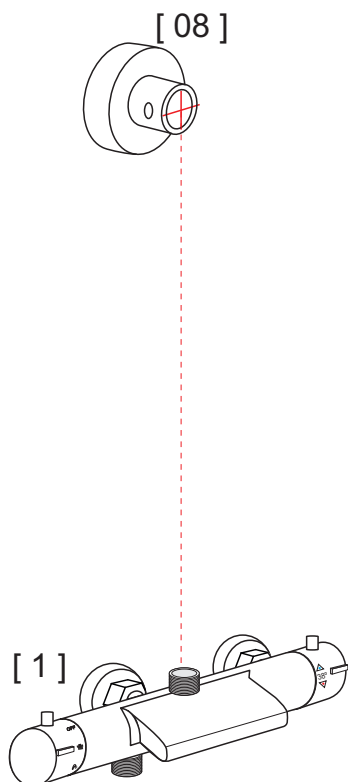
- 5** Určíte správnu polohu a orientáciu osadenia konzoly na stene a vyznačíte si miesto vŕtania.



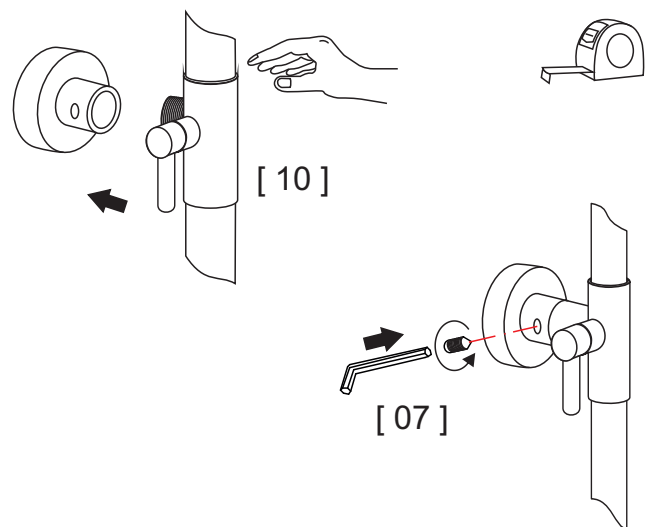
- 6** Po vyvŕtani diery pomocou dodaných hmoždieniek a skrutiek, pripevíme na stenu zdriak konzoly.



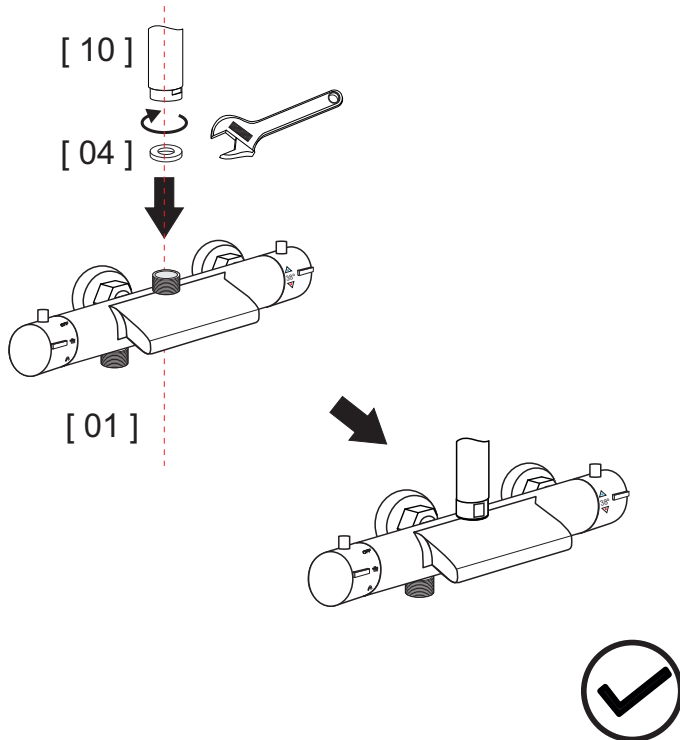
**7**



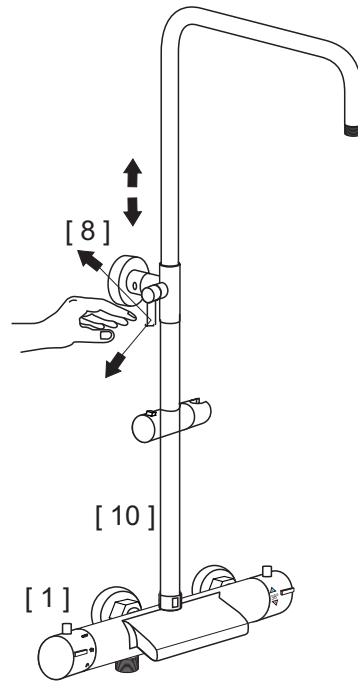
- 8** Do držiaka konzoly nasunete nastavovač vrchnej konzoly, zo spodnej časti pritiahne Imbusovým kľúčom.



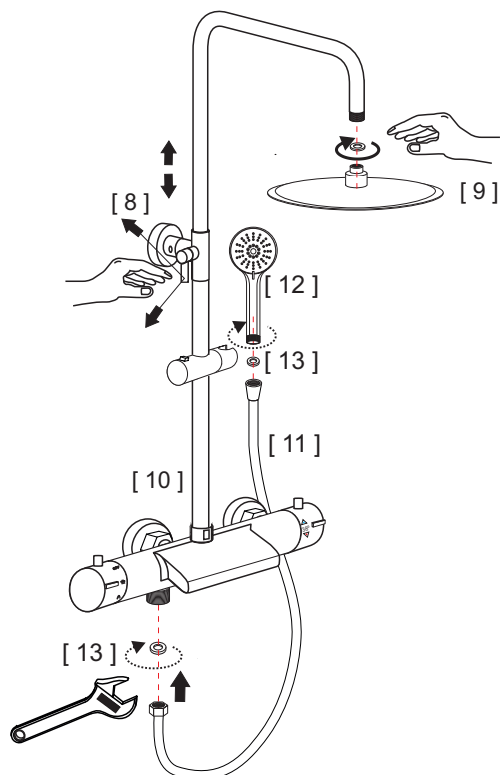
- 9** Po ukotvení spodnej pevnej časti konzoly do držiaka na stene, spodnú časť konzoly nasunieme na batériu a pripevníme kľúčom.



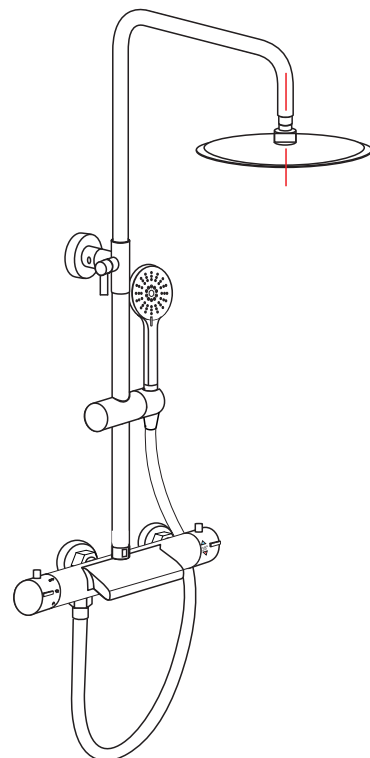
- 10** Horná časť konzoly je teleskopická, preto jej výšku si môžeme upraviť podľa našich potrieb.



- 11** Sprchovú hlavu pripevníme k ramenu hornej teleskopickkej konzole. Hadicu ručnej sprchy pripevníme k batérii pomocou kľúča. Na druhý koniec upevníme ručnú sprchu.



- 12**



# Záručný list

## **Sprchové systémy**

/ sprchové panely, sprchové sety, sprchové súpravy, sprchové stĺpy, sprchové ramená, sprchové držiaky a vývody, sprchové hlavice, sprchové podomietkové batérie, sprchové hlavice pevné, ručné sprchy /.

### **Vážený zákazník,**

pri dodržaní montážneho návodu, správnom používaní a čistení, výrobca poskytuje záruku v trvaní 24 mesiacov od dátumu predaja. Záruka sa nevzťahuje na mechanické alebo iné poškodenie, ktoré vzniklo po prevzatí bezchybného výrobku zákazníkom a tiež chyby, vyplývajúce z nedodržania záručných podmienok.

### **Záručné podmienky sú nasledovné :**

- ▣ výrobok musí byť namontovaný podľa priloženého návodu na montáž
- ▣ výrobok nesmie byť čistený abrazívnymi prostriedkami (prášok, drôtenka a pod.) ani chemicky agresívnymi látkami (žieraviny, kyseliny, riedidlá a pod.) a nesmie ani krátkodobo prísť do kontaktu s týmito látkami

### **Bez predloženia riadne vyplneného a potvrdeného záručného listu reklamácia nebude uznaná.**

- ▣ Reklamáciu uplatňuje spotrebiteľ bez meškania v predajni, v ktorej výrobok zakúpil.
- ▣ Reklamácia musí byť písomná, musí z nej byť jasné, kedy a ako sa chyba výrobku prejavila a čo spotrebiteľ požaduje.
- ▣ Kúpujúcemu bol výrobok predvedený a odovzdaný v bezchybnom stave spolu s návodom na montáž, bol tiež oboznámený s jeho údržbou a so záručnými podmienkami.

V ..... dňa .....

Podpis a razítko predajne .....

# Všeobecné podmienky obchodu

**Aquatek spol. s r. o.**

## **OBJEDNÁVKY**

Zákazník môže odosielať objednávky priamo do sídla spoločnosti AQUATEK alebo cez jej obchodných partnerov a zástupcov. Objednávky budú akceptované len vtedy, ak budú zaslané písomne, faxom alebo mailom. Telefonické objednávky sú akceptovateľné len v niektorých špecifických prípadoch, kedy je zaručené alebo poistené vyzdvihnutie objednaného tovaru. Eventuálne modifikácie objednávky zaslanej do spoločnosti AQUATEK budú akceptované do 48 hodín od prijatia tejto objednávky.

## **DODACIA LEHOTA**

Plnutie dodacej lehoty začína dňom prevzatia objednávky. Spoločnosť AQUATEK sa zaväzuje dodať objednaný tovar do 15 dní od prevzatia objednávky. Termín dodania je približný, nie je však záväzný. Dni počítajúce sa do termínu dodania sú pracovné. Výnimkou sú tie dni (napr. stávka, štátny sviatok alebo od dodávateľa nedodané jednotlivé výrobné komponenty), kedy sa výroba na určité dni pozastaví.

## **CENY**

Ceny výrobkov, tovarov a hydromasážnych panelov sú platné podľa cenových ponúk v jednotlivých zmluvách, vyhotovených spoločnosťou AQUATEK v Topolčanoch, prevzatých zo spoločnosti AQUATEK alebo od jej obchodných zástupcov. Ceny sú uvedené v oficiálnom cenníku spoločnosti AQUATEK a jeho platnosť končí dňom vydania nového cenníka. Ceny výrobkov, ktoré nie sú zahrnuté v oficiálnom cenníku, t.j. atypické, budú oznamované po prijatí písomnej alebo faxovej objednávky, a to telefonicky najneskôr do 7 kalendárnych dní. Po odsúhlasení takejto ceny zo strany odberateľa sa táto cena stáva platnou od chvíle oznámenia.

## **PLATOBNÉ PODMIENKY**

Platobné podmienky sú uvedené v jednotlivých zmluvách alebo cenových ponukách vystavených spoločnosťou AQUATEK a sú záväzné. Tovar odoslaný a ešte nezaplatený zostáva majetkom spoločnosti AQUATEK až do chvíle, pokiaľ nedôjde k úhrade celej sumy tovaru. Reklamácie akéhokoľvek tovaru nedávajú dôvod na omeškanie alebo neuskutočnenie platby dodaného tovaru. Platba za nákup tovaru a výrobkov v maloobchodnej predajni v sídle firmy v Topolčanoch je možná iba v hotovosti.

## **DOPRAVA**

Tovar prevzatý priamo zákazníkom alebo dopravcom zákazníka je prepravovaný na vlastnú zodpovednosť zákazníka. V prípade dopravy tovaru spoločnosťou AQUATEK alebo zaslaním poštou, za tovar až do jeho prevzatia zodpovedá spoločnosť AQUATEK. Zákazníci sú povinní skontrolovať si dodaný tovar do 15 dní pri dodaní spoločnosťou AQUATEK a do 48 hodín pri prepravovaní poštou alebo prepravnou službou.

## **ZÁRUKA**

Na všetky produkty svojej výroby poskytuje spoločnosť AQUATEK záruku 24 mesiacov. Na nesprávne namontovaný alebo nesprávne používaný výrobok, na mechanické poškodenie ako aj za používanie nesprávnych čistiacich prostriedkov sa záruka nevzťahuje.

## **REKLAMÁCIE**

- 1.) Za tovar prevzatý priamo od predajcu zodpovedá zákazník ihneď po jeho prevzatí. Zákazník je povinný skontrolovať si tovar do 15 dní po jeho prevzatí.
- 2.) Tovar zasielaný predajcom je zákazník povinný skontrolovať do 15 dní od dodania.
- 3.) Tovar zasielaný poštou alebo inou dopravnou spoločnosťou je zákazník povinný skontrolovať do 48 hodín od prevzatia.

Reklamácia bude akceptovaná, ak bude zaslaná písomne, doporučeným listom, faxom alebo mailom do 30 dní od prevzatia tovaru (podľa bodu 1 a 2) a do 7 dní od prevzatia tovaru (podľa bodu 3). Ku každej písomnej reklamácií je nutné dodať príslušnú fotodokumentáciu, z ktorej bude viditeľné o aké poškodenie a chybu výrobku sa jedná. K reklamácií musí byť riadne priložený aj doklad o kúpe výrobku. Pri reklamácií nového dodaného výrobku je nutné tento reklamovať v pôvodnom obale ako dôkaz s jeho manipuláciou. K reklamácií je nutné priložiť fotodokumentáciu obalu a balenia výrobku. Reklamácia viditeľnej výrobné chyby alebo poškodenia iba nového dodaného výrobku musí byť uplatnená pred montážou, v žiadnom prípade nie po nej. Ak bude zistené, že výrobok bol najskôr namontovaný a až potom reklamovaný, táto reklamácia nebude v žiadnom prípade uznaná. Neakceptujú sa reklamácie spôsobené chybnou montážou, nevhodnou manipuláciou a použitím nesprávnych čistiacich prostriedkov. Reklamovaný tovar sa preberá a kontroluje v sídle spoločnosti AQUATEK v Topolčanoch.

## **VRÁTENIE TOVARU**

Vrátenie tovaru je možné len v pôvodnom obale a v bezchybnom stave a to do 15 dní od jeho prevzatia. Pri vrátení sa účtuje manipulačný poplatok (podľa aktuálneho cenníka), ktorý je spojený s manipuláciou, kontrolou a čistením vráteného výrobku na sklad.

Spoločnosť AQUATEK zamietá vrátenie poškodeného, špinavého alebo inak znehodnoteného výrobku a tovaru.

## **ĎALŠIE USTANOVENIA**

Výrobca si vyhradzuje právo na technické zmeny. Obrázky použité v návode sú ilustračné. Za chyby vzniknuté počas tlače nenesie zodpovednosť. Nové informácie a akékoľvek zmeny sú vždy aktualizované na tejto webovej stránke: [www.aquatek.sk](http://www.aquatek.sk)

Aquatek s.r.o.  
Pod Kalváriou 373  
955 01 Topolčany

+421 38 532 6092  
+421 38 532 3868  
+421 38 532 2028

[aquatek@aquatek.sk](mailto:aquatek@aquatek.sk)  
[www.aquatek.sk](http://www.aquatek.sk)

The logo for Aquatek, featuring the word "aquatek" in a bold, lowercase, sans-serif font. A blue horizontal bar is positioned to the left of the letter "a", extending slightly to the left of the letter's starting point. A registered trademark symbol (®) is located at the end of the word.