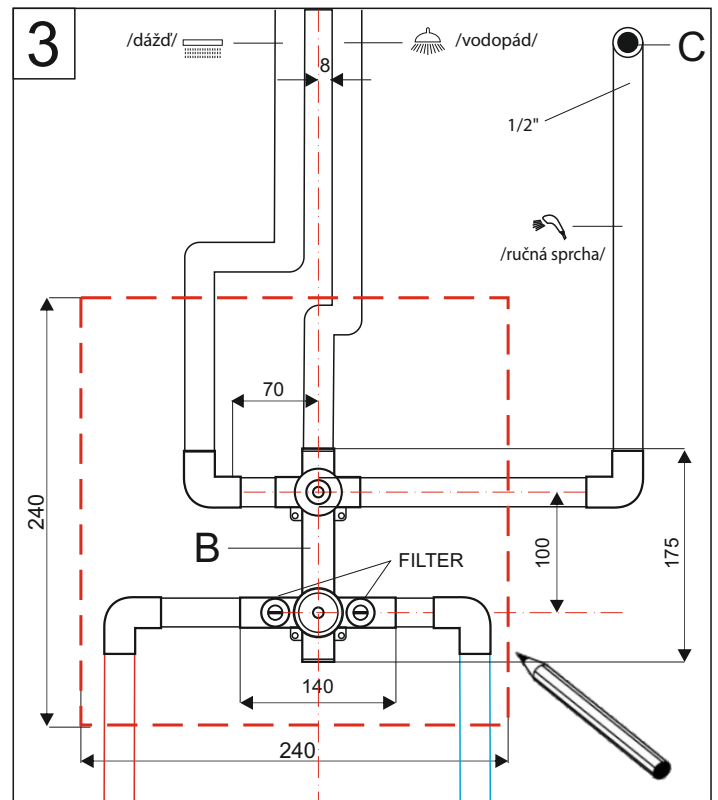
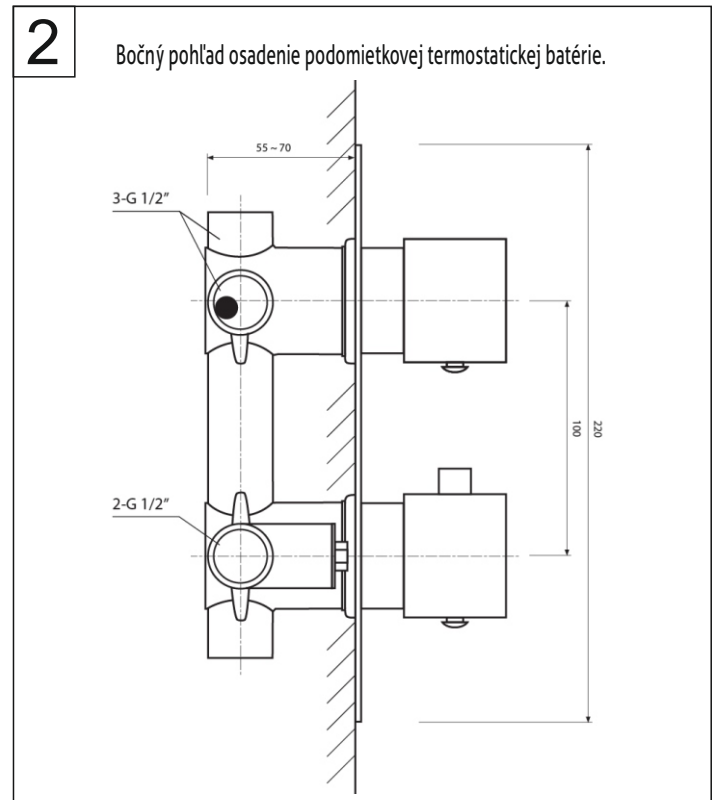
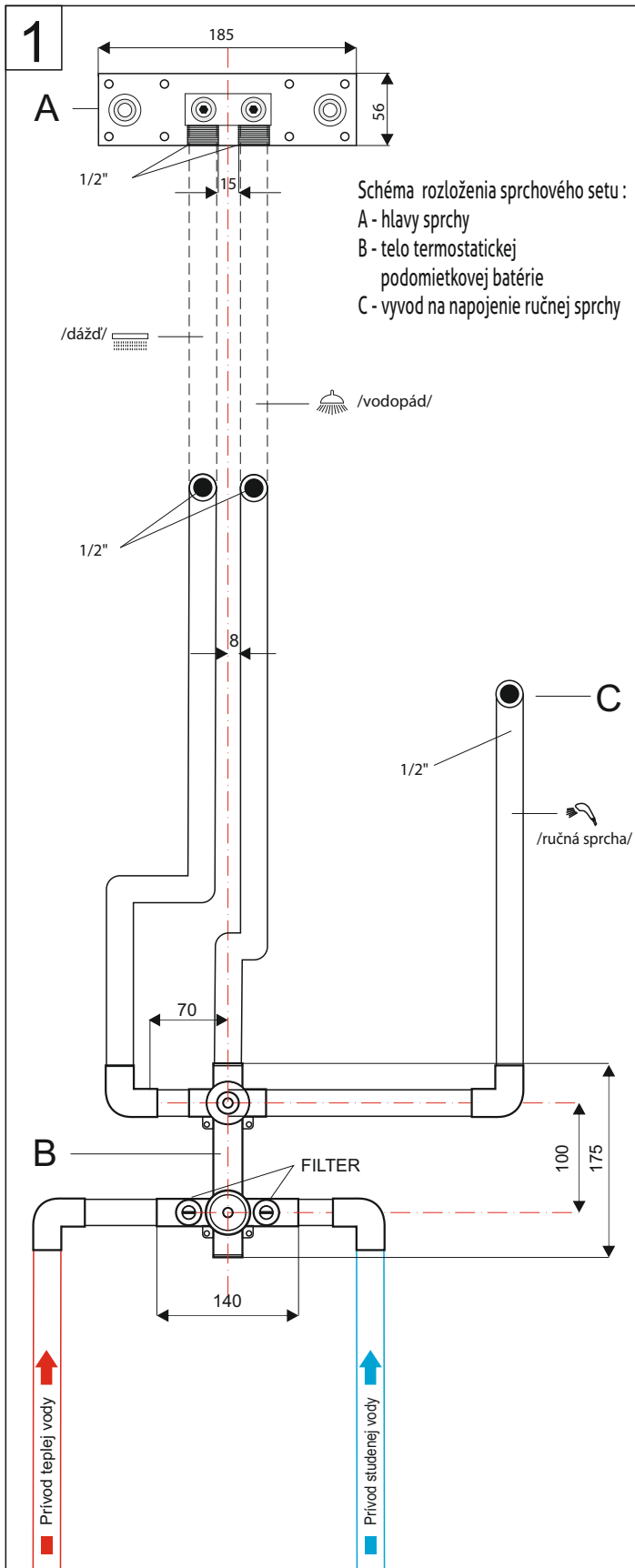


# Sprchová podomietková batéria termostatická hranatá 3

Pred inštaláciou odstavte prívod vody.

## Montáž termostatickej batérie

### PG - 1017-3



Pri pripájaní termostatickej batérie venujte pozornosť polohe prívodných potrubí horúcej a studenej vody. Dĺžka potrubia závisí od vašich potrieb.

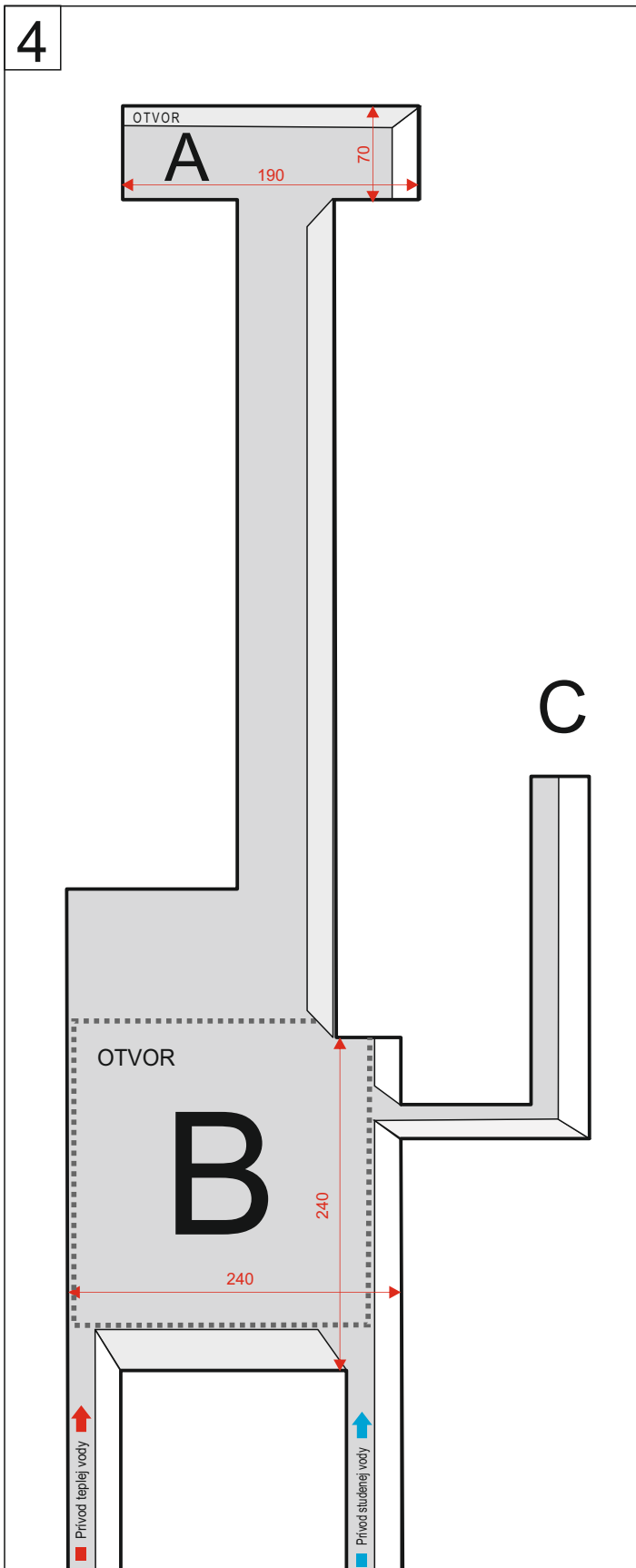
Telo termostatickej batérie priložte k stene na mieste, kde bude osadená. Vyznačte miesto s rozmermi 240 x 240 mm kam sa po vysekaní otvoru vloží. Výška umiestnenia je individuálna, odvíja sa od Vašich potrieb.

# Sprchová podomietková batéria termostatická hranatá 3

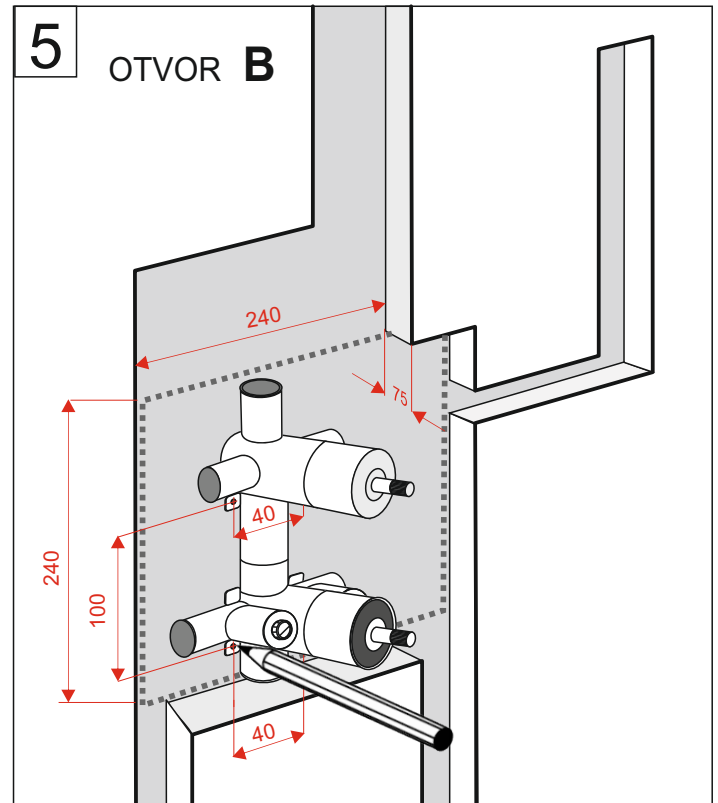
⚠ Pred inštaláciou odstavte prívod vody.

## Montáž termostatickej batérie

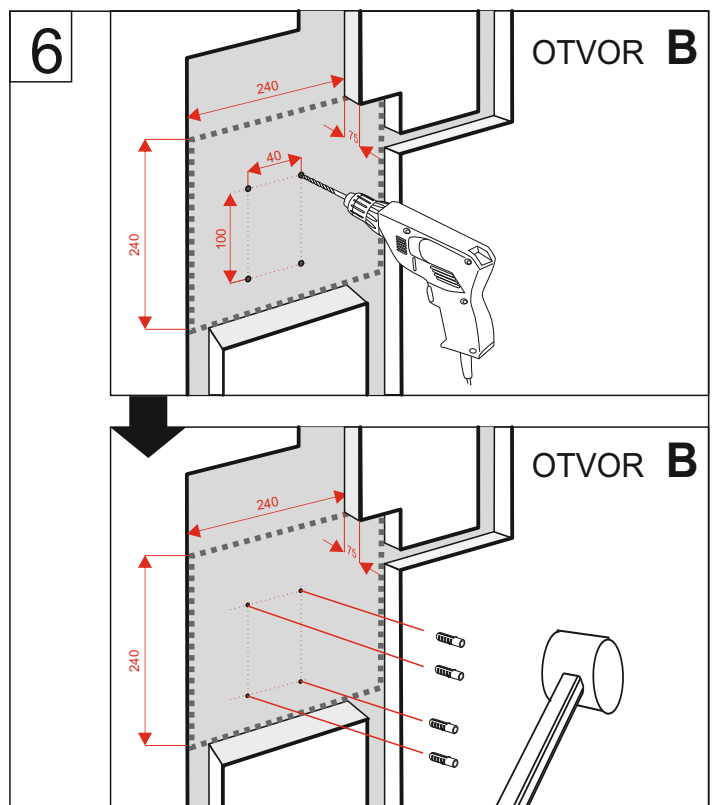
### PG - 1017-3



A - otvor pre osadenie sprchovej hlavy  
B - otvor pre osadenie tela podomietkovej termostatickej batérie  
C - otvor na napojenie ručnej sprchy



Vysekáme otvor o rozmeroch 240 x 240 mm do hĺbky 75 mm, kde bude telo termostatickej batérie vložené. Vo vysekanom priestore naznačíme diery vrtania na uchytenie tela termostatickej batérie.



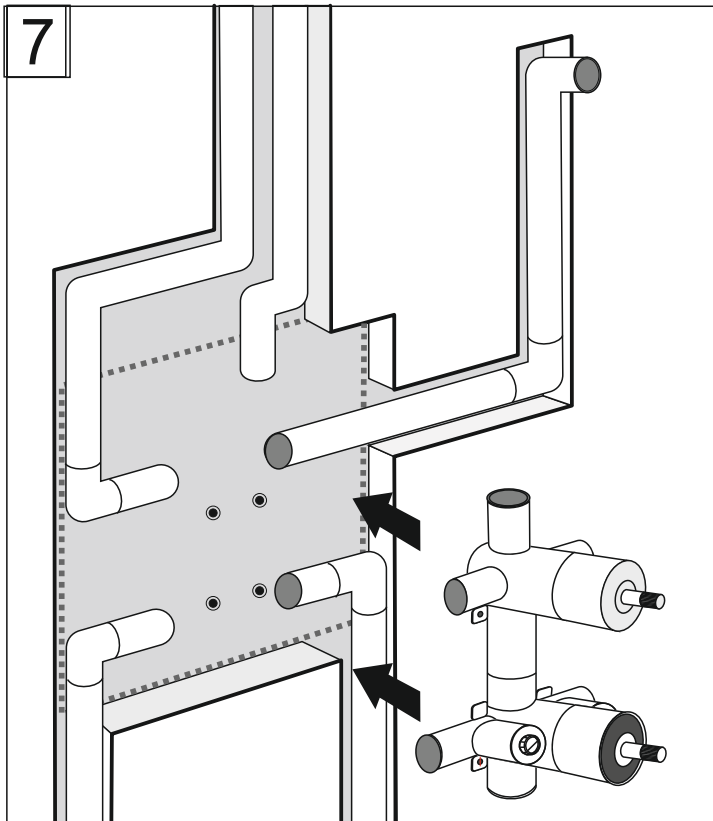
Po vykonaní kontroly osadenia vyvrtáme diery s  $\varnothing$  6 mm, do dier vsunieme hmoždiny s  $\varnothing$  6 x 27 mm.

# Sprchová podomietková batéria termostatická hranatá 3

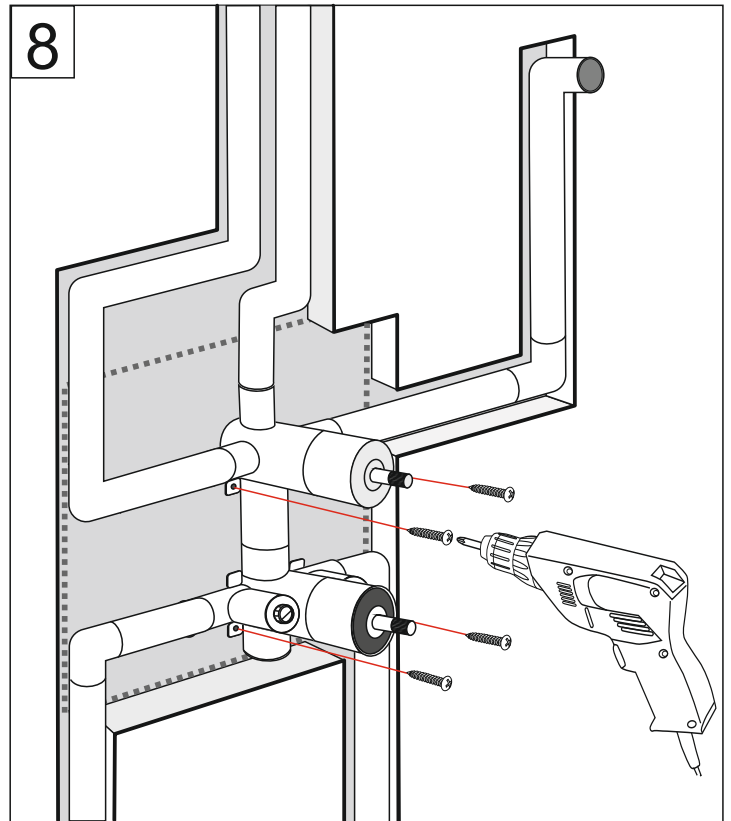
⚠ Pred inštaláciou odstavte prívod vody.

## Montáž termostatickej batérie

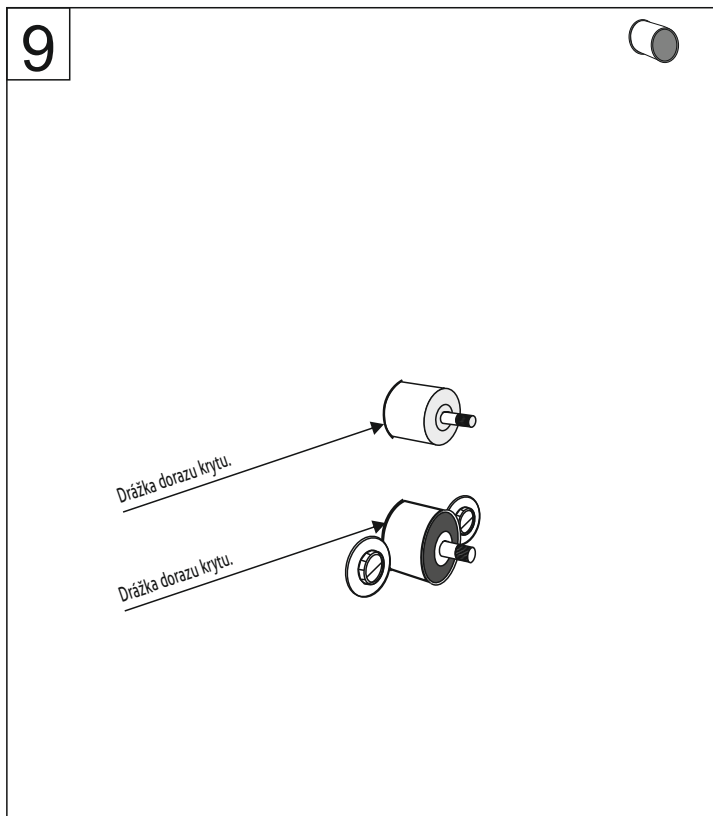
### PG - 1017-3



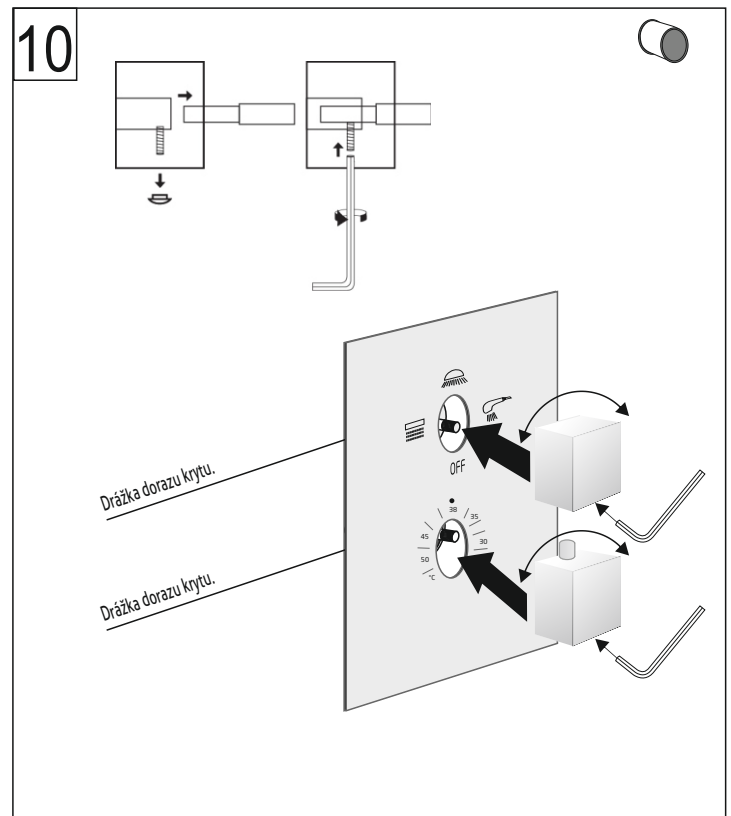
Termostatickú batériu vsunieme do vysekaného otvoru v stene a napojíme ku prívodovým trúbkám.



Následne upevníme šróbami  $\varnothing 38 \times 30$  mm do steny.



Po uchytení batérie do steny, môžeme stenu uzatvoriť po drážku dorazu na termostatickej batérii.



Nasunieme predný kryt po drážku dorazu. Nasunieme nastavovače, ktoré utiahneme Imbusovým kľúčom 2,5 mm.