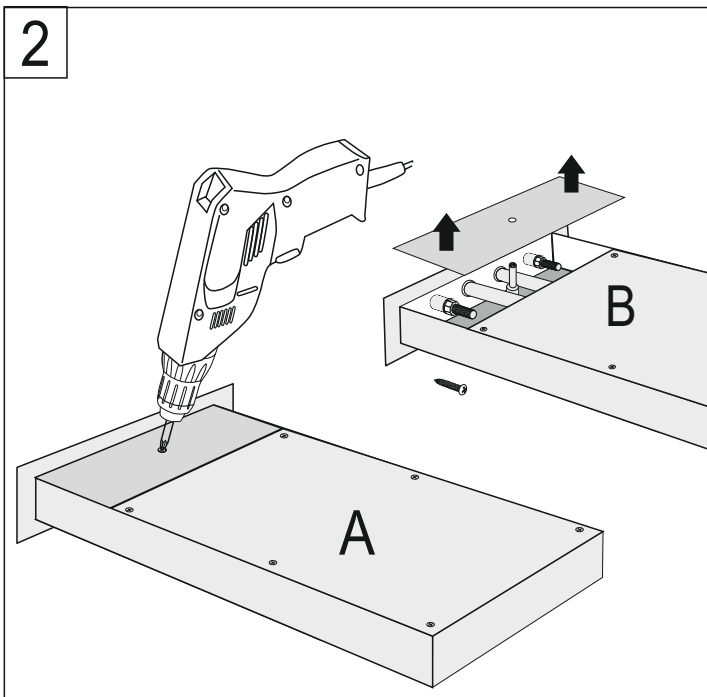
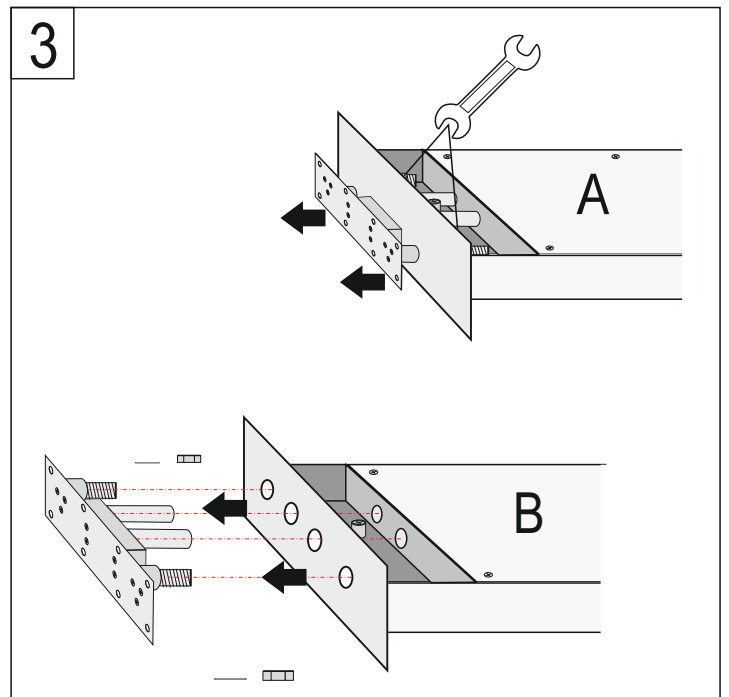


⚠ Pred montážou sprchovej hlavy je potrebné najskôr demontovať bočný úchyt kotviaci do steny.



Otočíme sprchovú hlavu o 180°, zo zadnej strany uvoľníme šrób krytu vid' obr. 2 A, a uvoľníme kryt obr. 2 B.




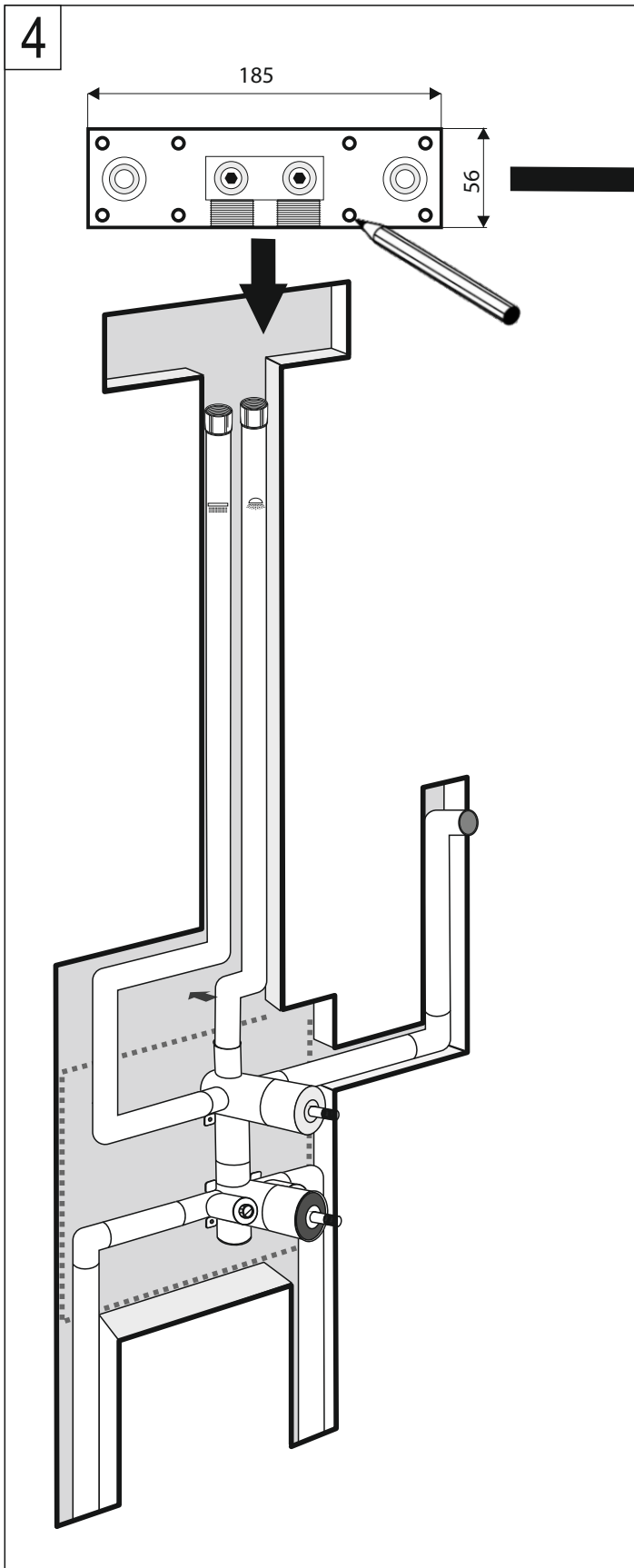
Uvoľníme matice vid' obr. 3 A, a vysunieme von vid' obr. 3 B.

# Sprchová hlavica pevná hranatá

## Montáž sprchovej hlavy

**PG - 8274**

 Pred inštaláciou odstavte prívod vody.



Vysunutý úchyt priložíme na miesto osadenia. Pre montáž úchytu potrebuje min. priestor vsunutia do steny 45 mm, aby omietka zakryla úchyt.

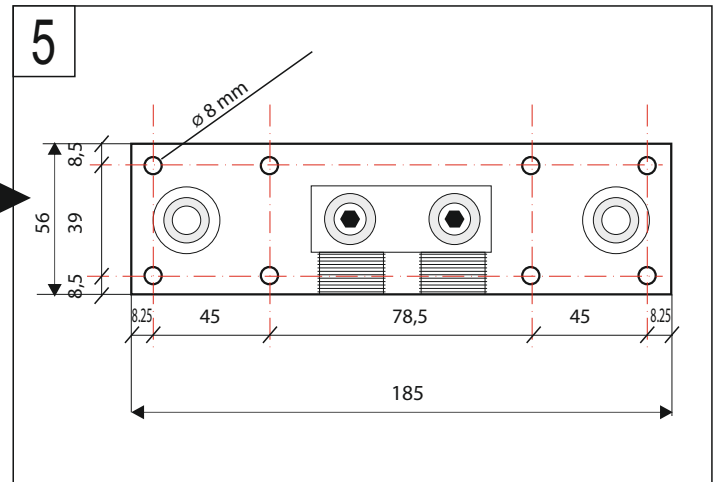
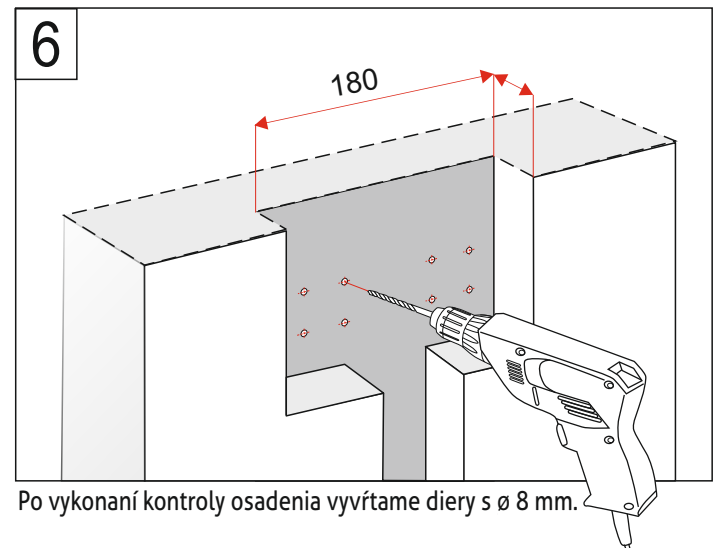
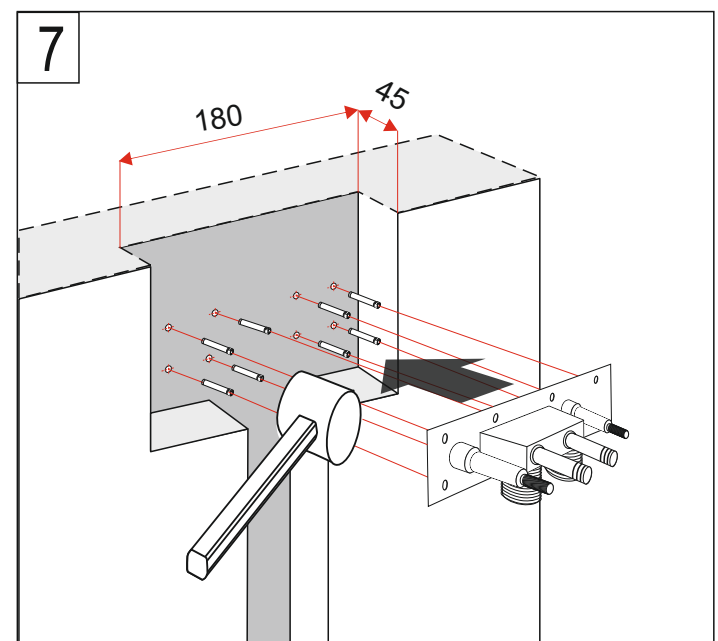



Schéma vŕtania dier pre úchyt sprchovej hlavy.

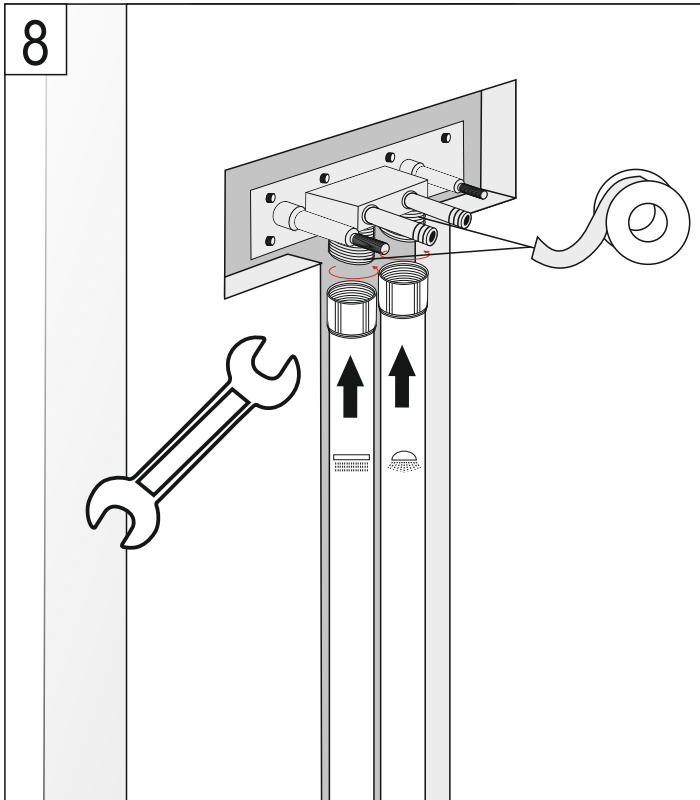


Po vykonaní kontroly osadenia vyvŕtame diery s  $\varnothing$  8 mm.

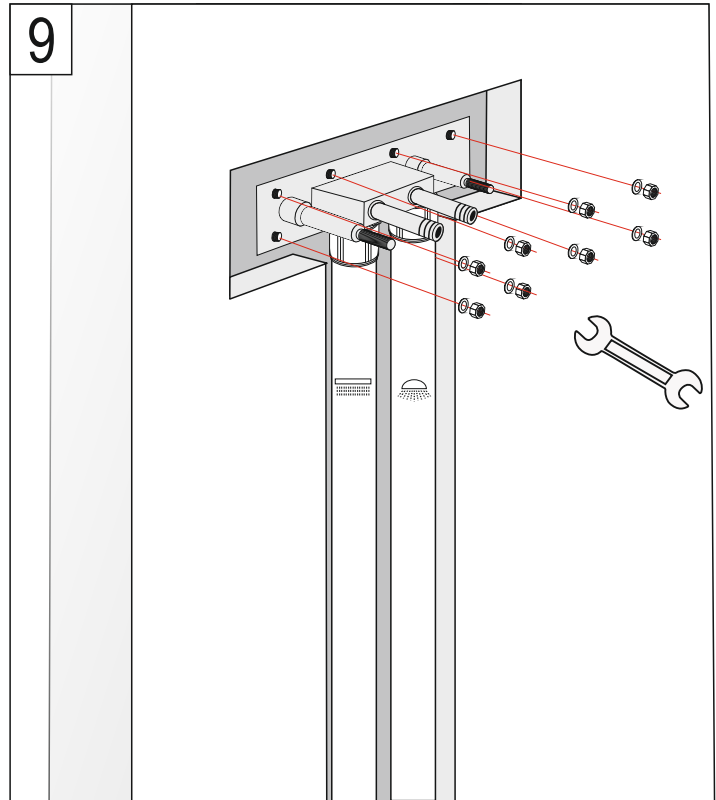


Do vyvŕtaných dier nasadíme kotvy do betónu a nasunieme úchyt sprchovej hlavy.

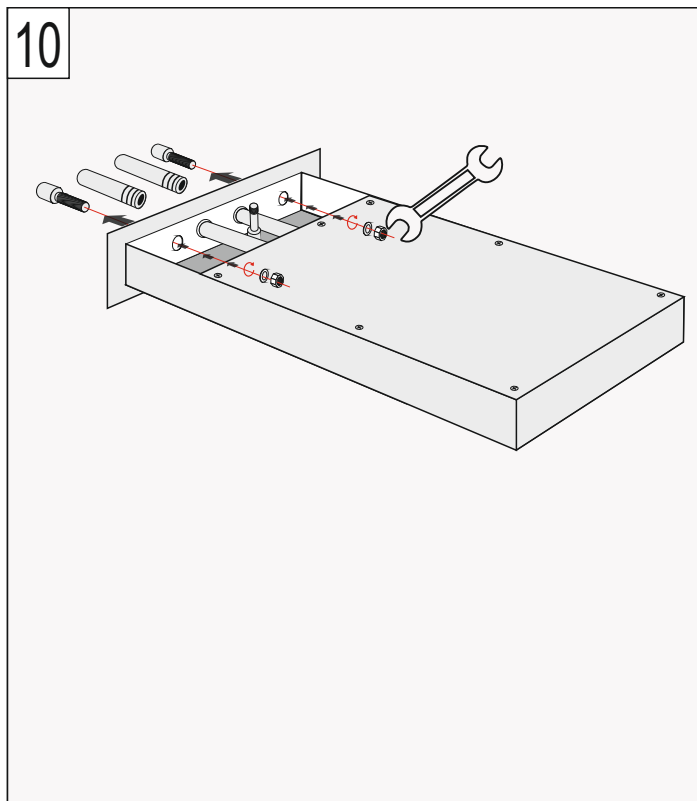
 Pred inštaláciou odstavte prívod vody.



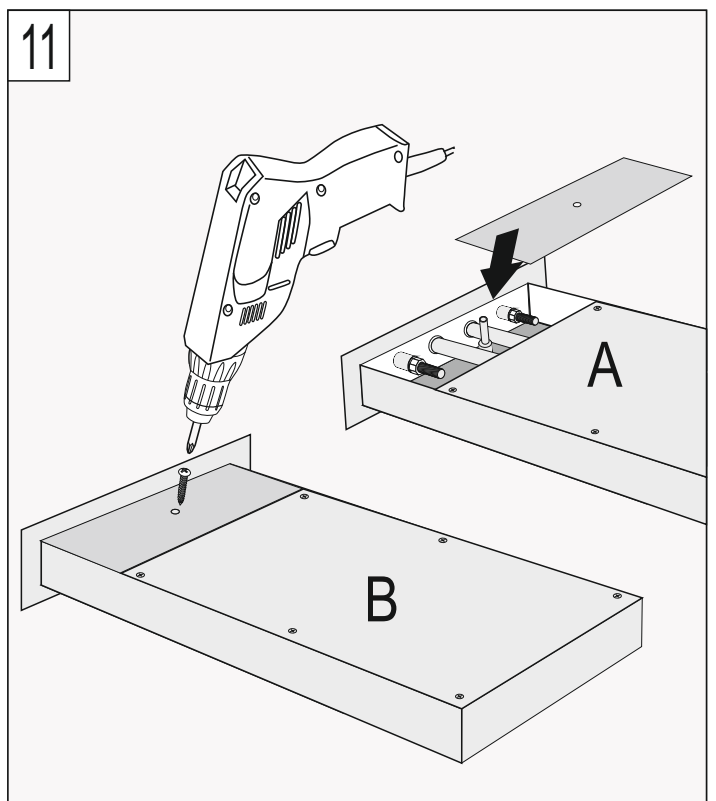
Na rozpínacie skrutky do betónu nasunieme úchyt sprchovej hlavy a pripojíme k dvom prívodovým hadiciam vody jednu pre dážď a druhú pre vodopád.



Po pripojení vodovodných hadíc upevníte teleso do steny pomocou matíc.



Pripojte sprchovú hlavu k stene pomocou expanzných rúrok.



Priložíme kryt sprchovej hlavy /poz. A/ a uzatvoríme hornú časť sprchovej hlavy /poz. B/.