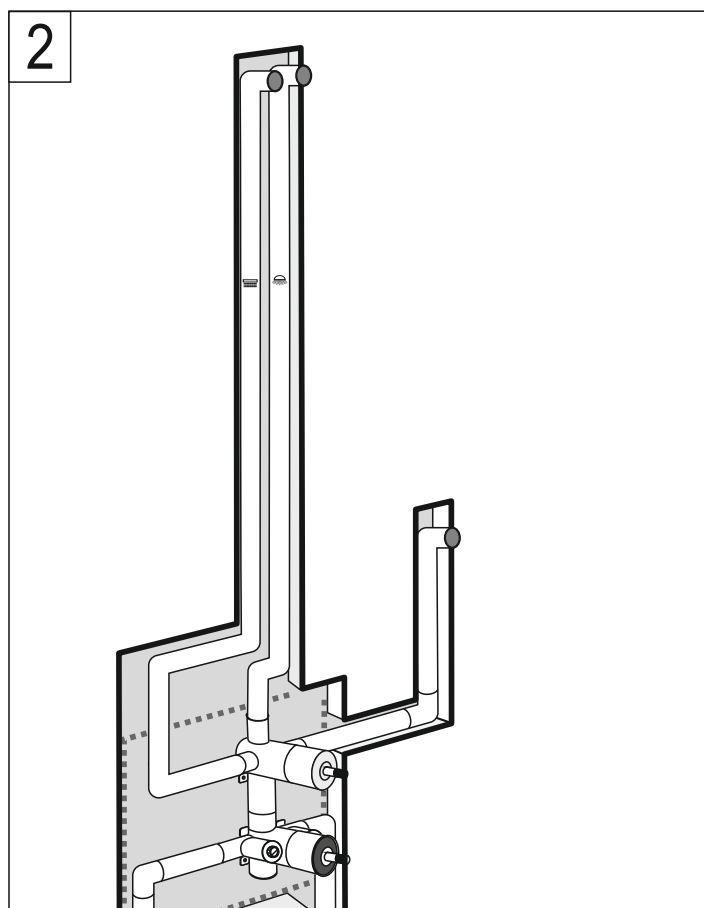
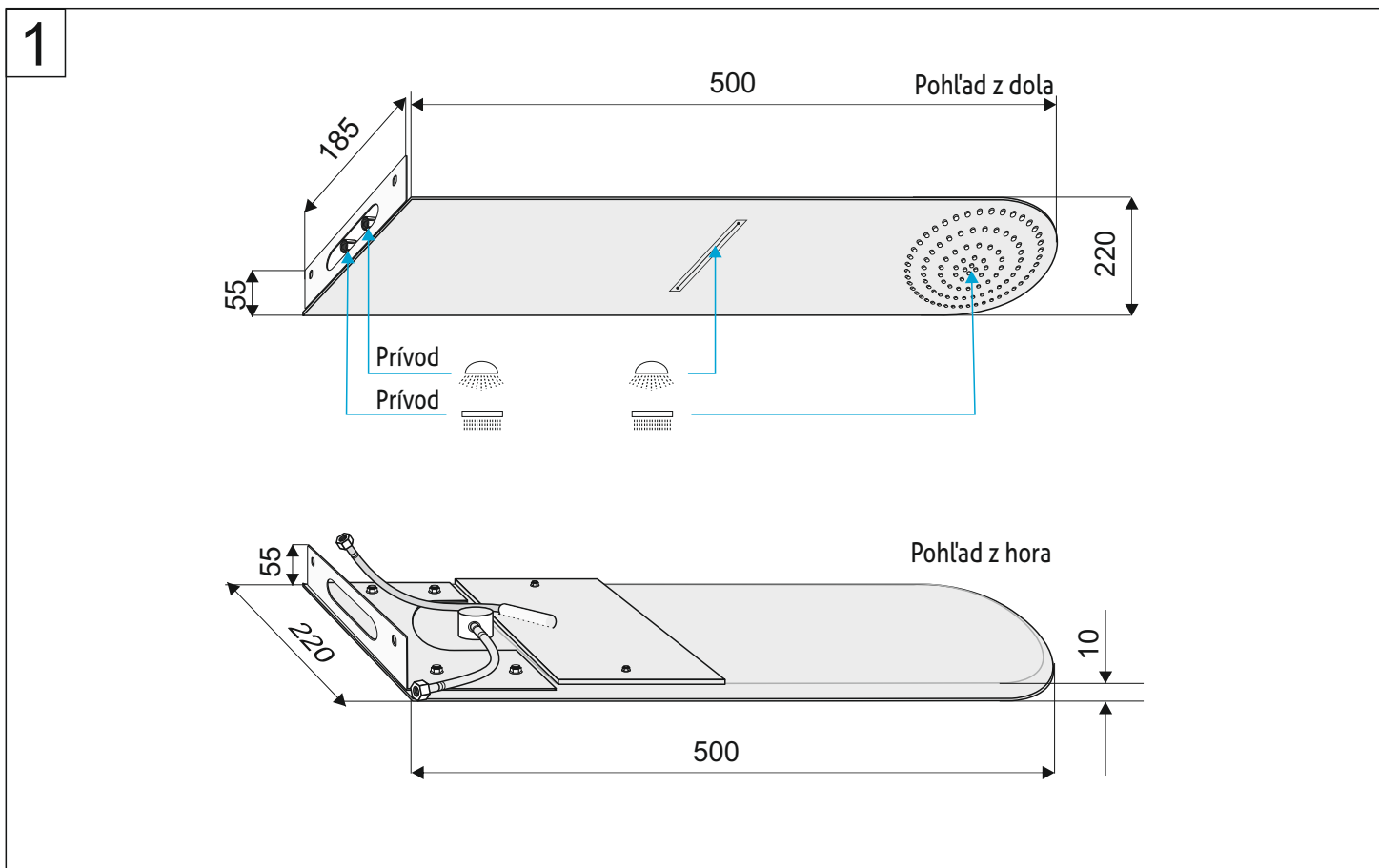


Sprchová hlavica pevná okrúhla

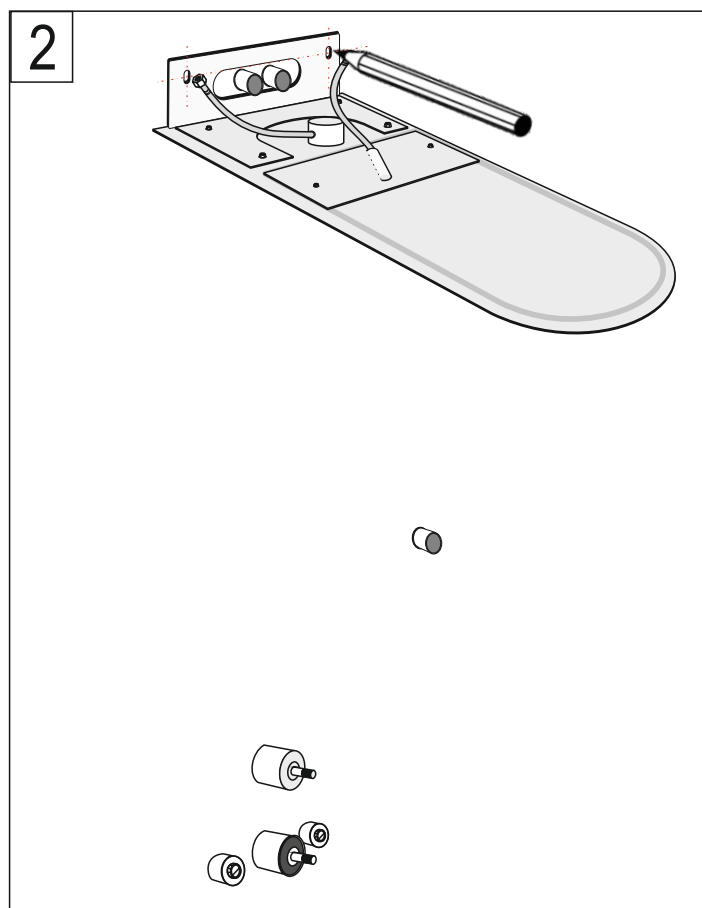
⚠ Pred inštaláciou odstavte prívod vody.

Montáž sprchovej hlavy


PG - 8289

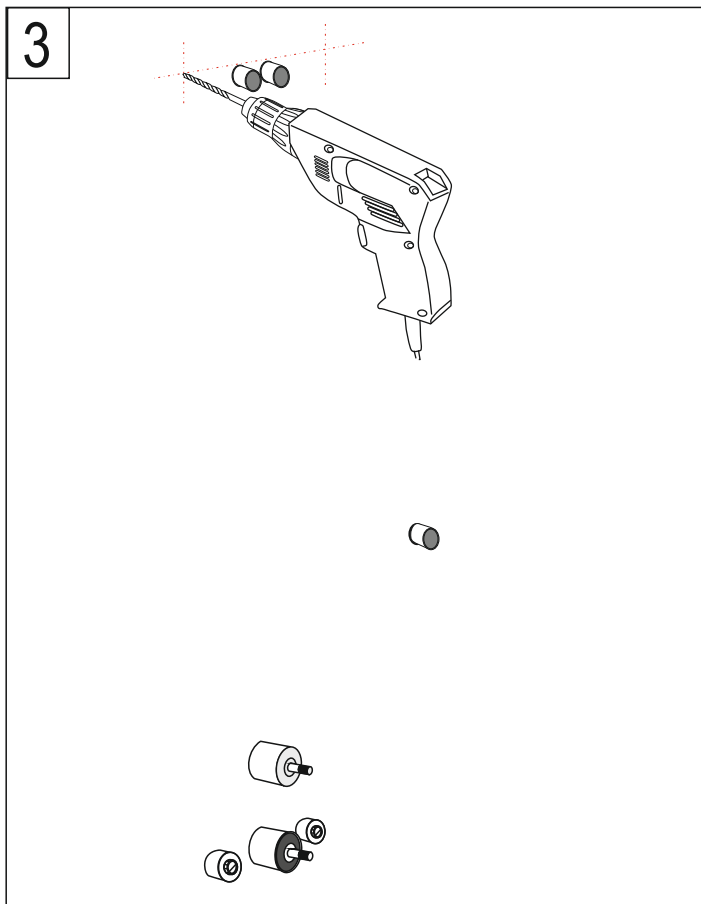


V mieste kde bude osadená sprchová hlava si naznačíme diery na vŕtania.

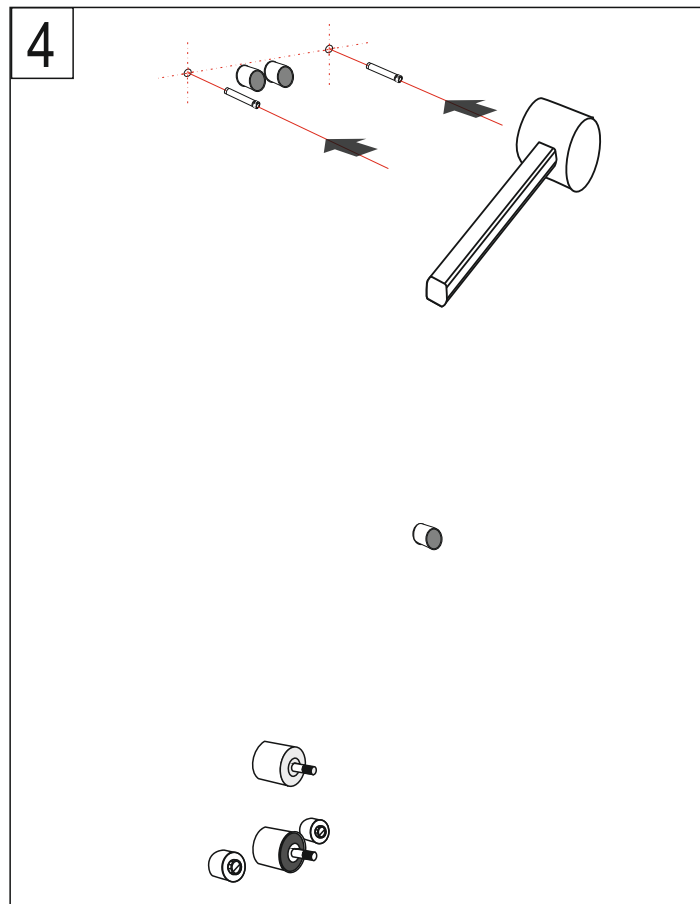


V mieste kde bude osadená sprchová hlava si naznačíme diery na vŕtania.

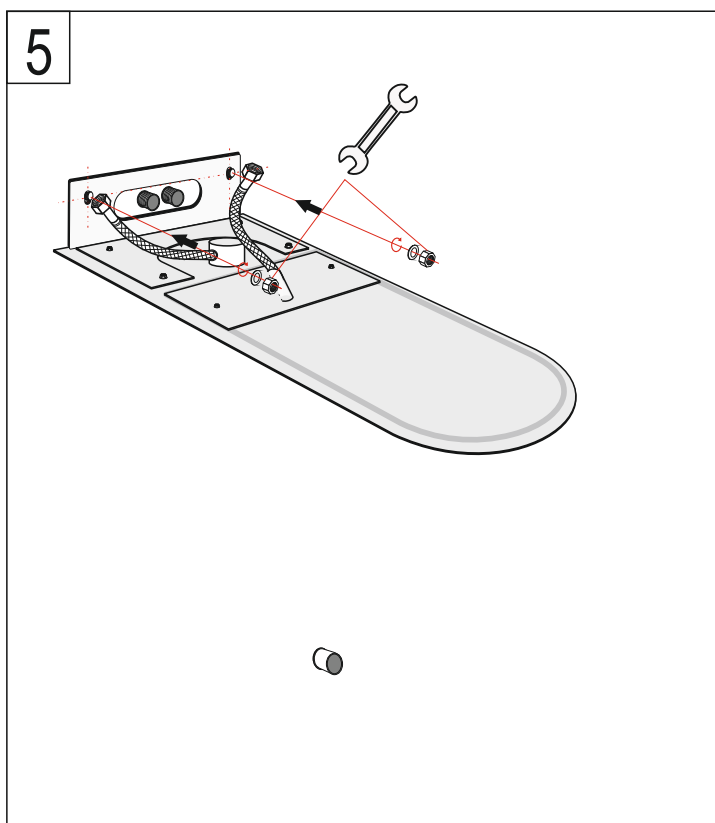
 Pred inštaláciou odstavte prívod vody.



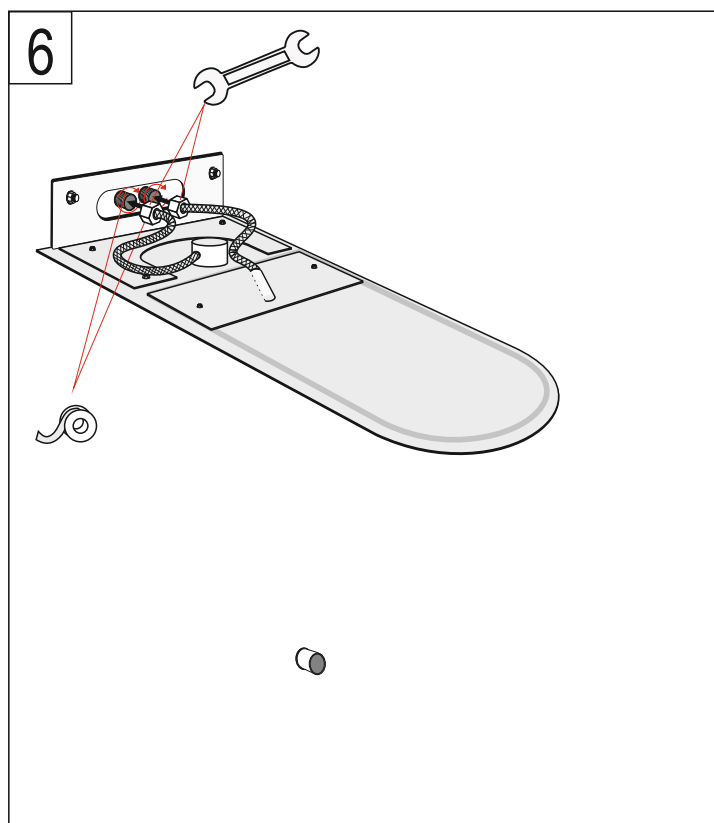
Po vykonaní kontroly osadenia vyvrtáme diery s \varnothing 8 mm.



Do vyvrtaných dier nasadíme rozpínacie skrutky do betónu .



Na rozpínacie skrutky do betónu nasunieme úchyt sprchovej hlavy.



K prívodovým hadiciam vody pripojíme prívodové hadice sprchovej hlavy jednu pre dažď' a druhú pre vodopád.