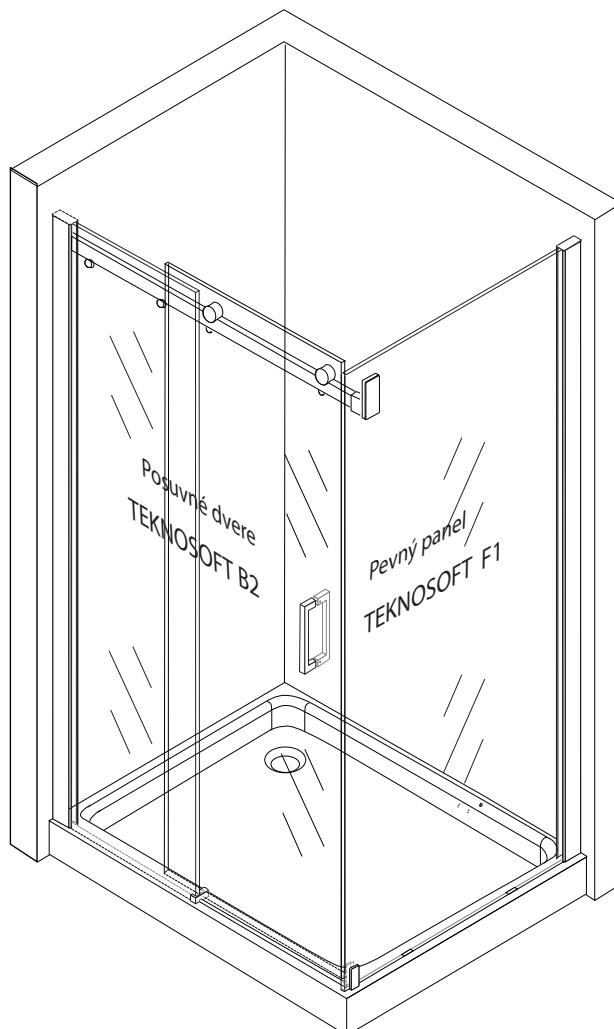


Montážny návod



Univerzálny model		Rozmer (cm)	Roztiahnutie (cm)	Výška (cm)	Univerzálny model		Rozmer (cm)	Roztiahnutie (cm)	Výška (cm)
<p>Montáž v ľavo</p>	<p>Montáž v pravo</p>	TEKNOSOFT B2 110	107 - 111	200	<p>Montáž v ľavo</p>	<p>Montáž v pravo</p>	TEKNOSOFT F1 70	67 - 69	200
		TEKNOSOFT B2 115	112 - 116	200			TEKNOSOFT F1 75	72 - 74	200
		TEKNOSOFT B2 120	117 - 121	200			TEKNOSOFT F1 80	77 - 79	200
		TEKNOSOFT B2 125	122 - 126	200			TEKNOSOFT F1 85	82 - 84	200
		TEKNOSOFT B2 130	127 - 131	200			TEKNOSOFT F1 90	87 - 89	200
		TEKNOSOFT B2 135	132 - 136	200			TEKNOSOFT F1 95	92 - 94	200
		TEKNOSOFT B2 140	137 - 141	200			TEKNOSOFT F1 100	97 - 99	200
		TEKNOSOFT B2 145	142 - 146	200					
		TEKNOSOFT B2 150	147 - 151	200					
		TEKNOSOFT B2 155	152 - 156	200					
		TEKNOSOFT B2 160	157 - 161	200					

Vážený zákazník ďakujeme Vám za prejavenu dôveru a prajeme veľa príjemných chvíľ strávených vo Vašej

Upozornenia!!!

Vážený zákazník, pred montážou sprchovacieho kútu, Vás chceme upozorniť na dôležité úkony, ktoré treba do-

Upozornenie: Bezpečnostné sklo nie je možné opraviť. Pri náraze na nezarámovanú hranu sa sklo rozbije na malé časti.

Upozornenie: Montáž sprchovacieho kúta nie je jednoduchá a preto sú k montáži potrebné minimálne dve osoby.

Upozornenie: Pred montážou a počas nej zaobchádzajte opatrne so sklenenými časťami sprchovacieho kútu – **pozor**



Jednotlivé sklenené diely pokladajte vždy na vhodnú mäkkú podložku napr. kartón, nie priamo na dlažbu. Sprchovací kút skladajte vždy na vhodnej mäkkej podložke napr. kartóne, v žiadnom prípade nie na holej dlažbe alebo podlahe, aby ste si pri montáži nepoškriabali hli-



Pri montáži dajte pozor, aby sklenené hrany, ktoré nie sú orámované hliníkovými profilmi nepišli do kontaktu s inými predmetmi ako napr. dlažba, betón, železo, sklo a podobne.

PRI NEDODRŽANÍ HORE UVEDENÝCH ÚKONOV, MÔŽE DÔJSŤ K POŠKODENIU SKLENENÝCH ČASTÍ. NA TOTO POŠKODENIE SA ZÁRUKA NEVZŤAHUJE. OD PREVZATIA SPRCHOVACIEHO KÚTU SÁM ZÁKAZNÍK ZODPOVEDÁ ZA JEHO MANIPULOVANIE !!!

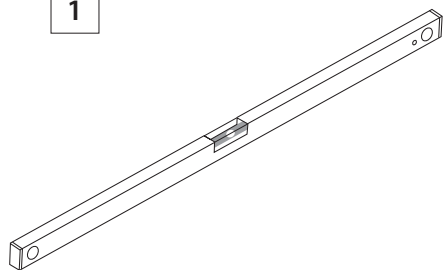
Upozornenia!!!

Pri montáži sprchovacieho kútu na vaničku, treba brať do úvahy, že samotný montážny priestor je od vonkajšej hrany vaničky po začiatok spádovania vaničky, čo je cca 5cm podľa typu vaničky.

V prípade montáže na podlahu bez vaničky, treba od rozmeru sprchovacieho kútu smerom do vnútra vytvoriť cca minimálne 5cm rovnú montážnu plochu.

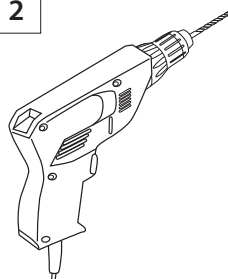
Pomocné náradie používané pri montáži sprchovacieho kútu:

1



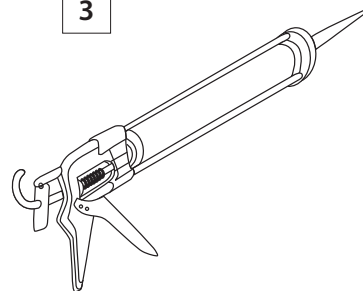
vodováha

2



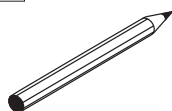
vrtáčka

3



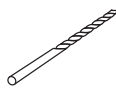
silikónová pištoľ

4



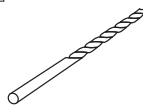
ceruzka

5



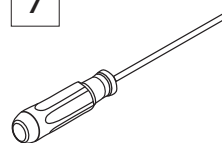
Ø 3,5 mm
vrták

6



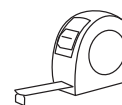
Ø 6 mm vrták

7



skrutkovač

8



meter

Montáž pre kombináciu : TEKNOSOFT B2 / posuvné dvere/ s TEKNOSOFT F1 /pevný panel/

Montáž

TEKNOSOFT B2 / posuvné dvere/

s TEKNOSOFT F1 /pevný panel/

priamo na dlažbu bez vaničky

(odtokový sprchový žlab)

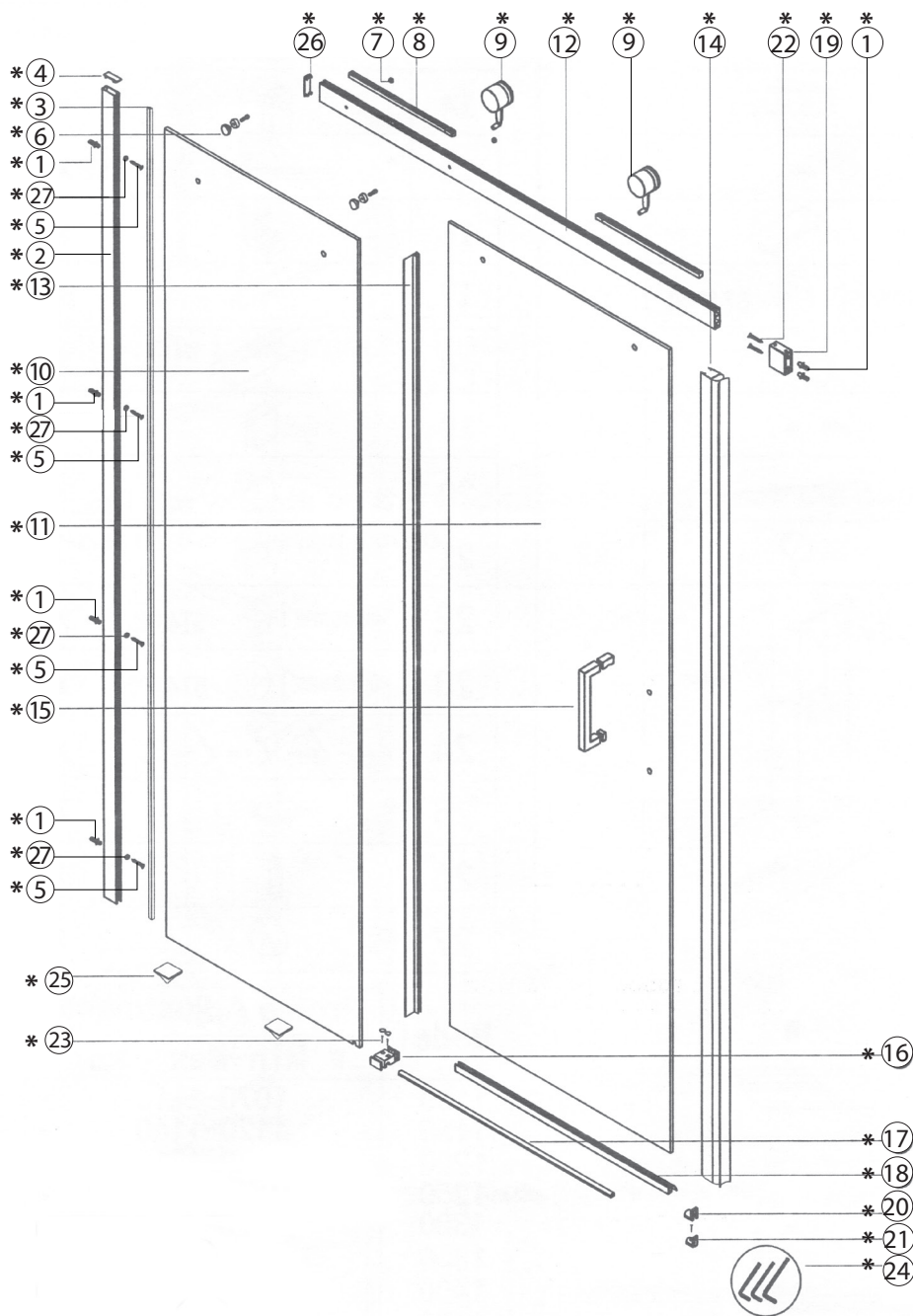


POZOR!

Komponenty B2 *

Všetky komponenty uvedené v návode majú svoju funkciu a sú dôležité. Použite časti tak, ako je uvedené v návode.

Každý komponent je nutné použiť.



1* 6 ks ø 6 mm	2* 1 ks 	3* 1 ks Gumové tesnenie	4* 1 ks 	5* 4 ks ST 4x40	6* 2 ks ø10 mm	7* 2 ks 	8* 2 ks 	9* 2 ks 	10* 1 ks
11* 1 ks 	12* 1 ks 	13* 1 ks 	14* 1 ks 	15* 1 ks 	16* 1 ks 	17* 1 ks 	18* 1 ks 	19* 1 ks 	20* 1 ks
21* 1 ks 	22* 2 ks ST4*45	23* 3 ks ST4*25	24* 3 ks 2.5 mm 3 mm 4 mm	25* 2 ks 	26* 2 ks 	27* 4 ks 			

Montáž pre kombináciu : TEKNOSOFT B2 / posuvné dvere/ s TEKNOSOFT F1 /pevný panel/

Montáž

TEKNOSOFT B2 / posuvné dvere/ s TEKNOSOFT F1 /pevný panel/

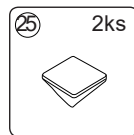
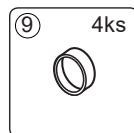
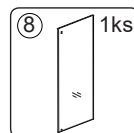
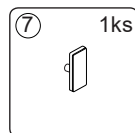
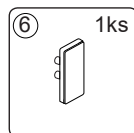
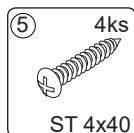
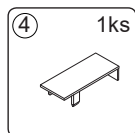
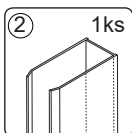
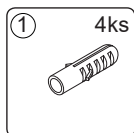
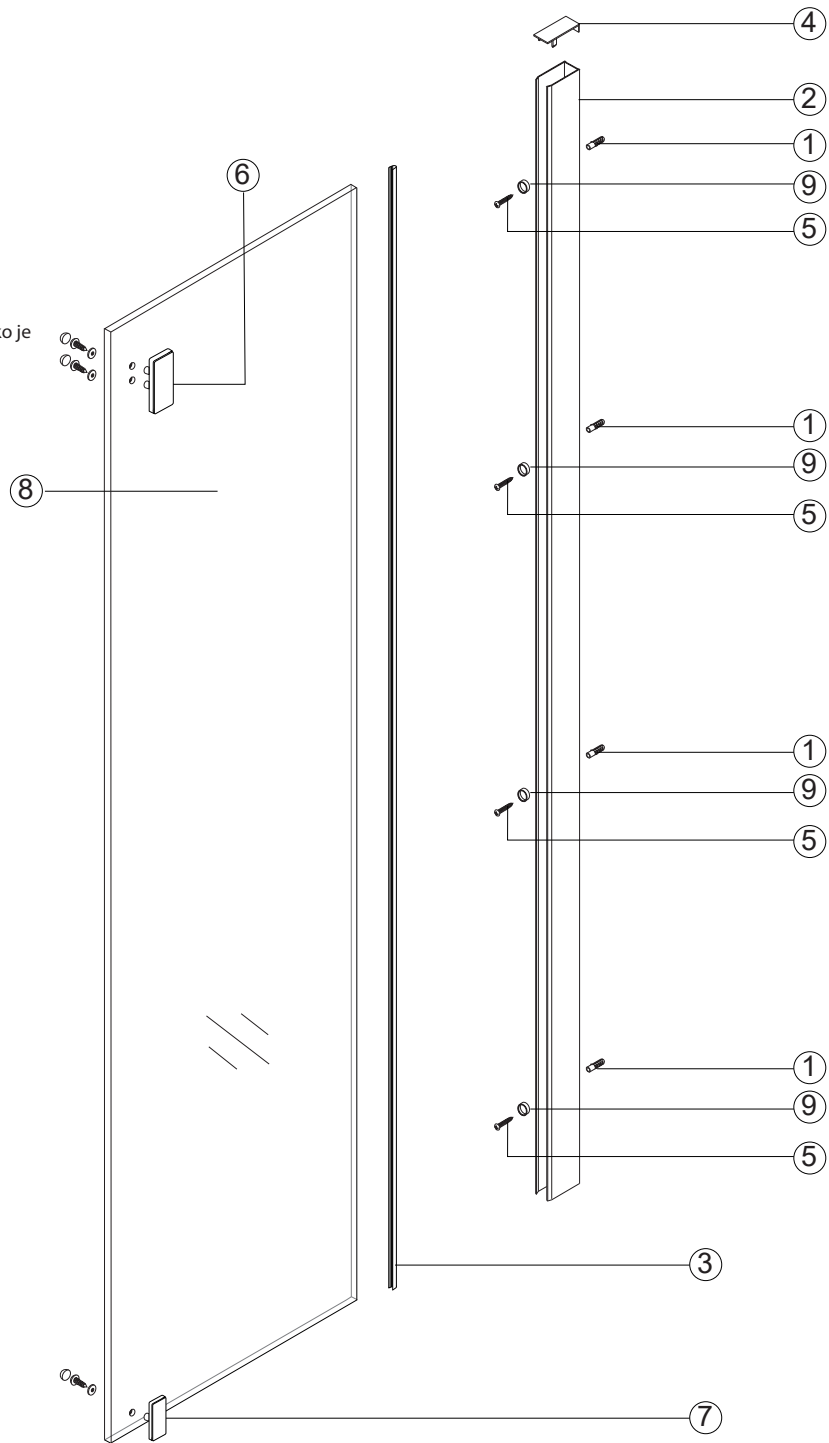
priamo na dlažbu bez vaničky
(odtokový sprchový žlab)



POZOR!

Komponenty F1

Všetky komponenty uvedené v návode majú svoju funkciu a sú dôležité. Použite časti tak, ako je uvedené v návode.
Každý komponent je nutné použiť.



Montáž pre kombináciu :TEKNOSOFT B2 / posuvné dvere/ s TEKNOSOFT F1 /pevný panel/

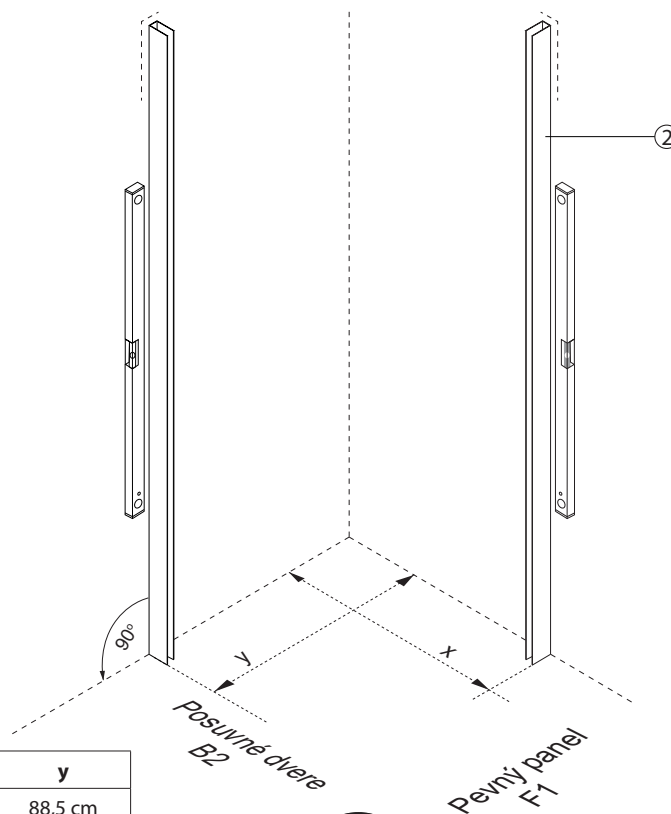
Montáž kombinácie :

TEKNOSOFT B2 / posuvné dvere/

s TEKNOSOFT F1 /pevný panel/

priamo na dlažbu bez vaničky

(odtokový sprchový žlab)



Príklad kombinácie :

	x	y
TEKNOSOFT F1 90 + TEKNOSOFT B2 100	98,5 cm	88,5 cm

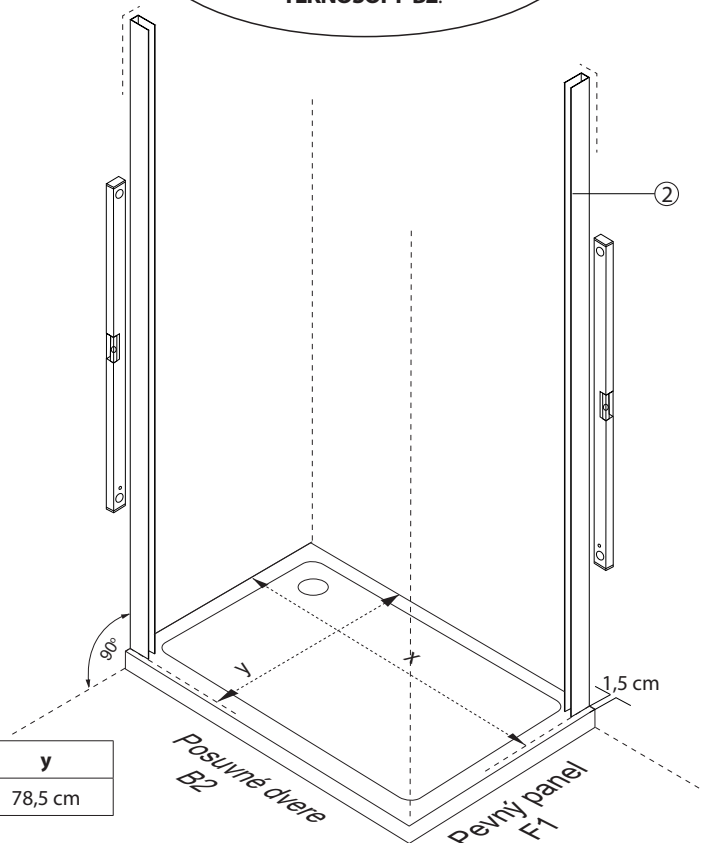
Montáž kombinácia :

TEKNOSOFT B2 / posuvné dvere/

s TEKNOSOFT F1 /pevný panel/

priamo vaničku.

!
Pevný panel TEKNOSOFT F1
je iba v kombinácii s posuvnými dverami
TEKNOSOFT B2.



Príklad kombinácie :

	x	y
TEKNOSOFT F1 80 + TEKNOSOFT B2 120	118,5 cm	78,5 cm

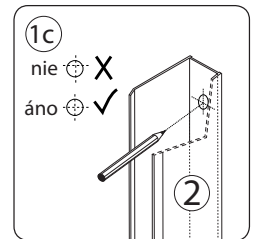
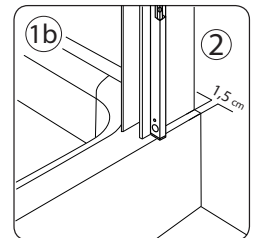
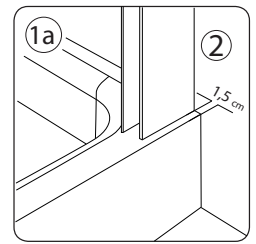
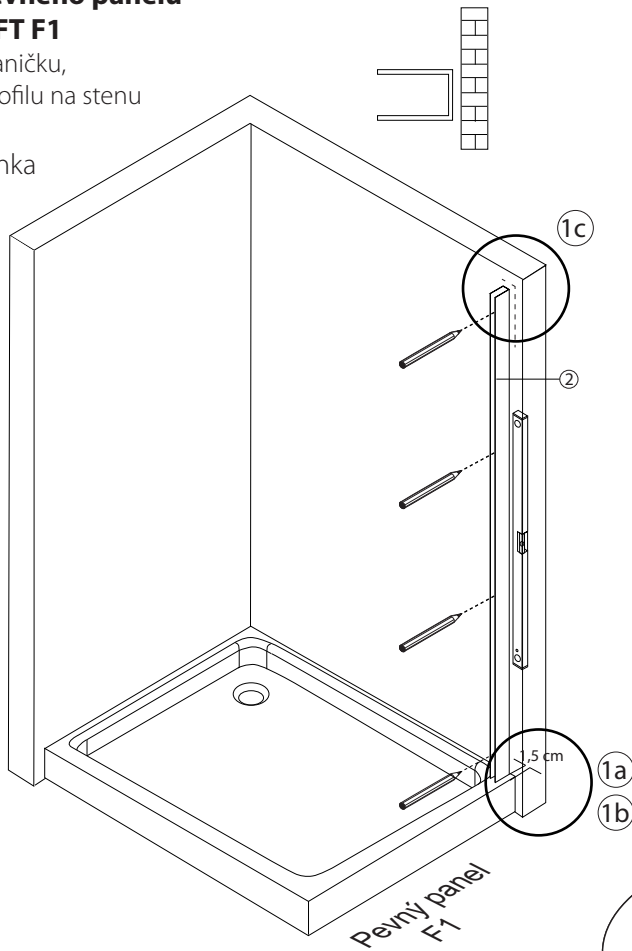
Montáž pre kombináciu : TEKNOSOFT B2 / posuvné dvere/ s TEKNOSOFT F1 /pevný panel/

Montáž pevného panelu

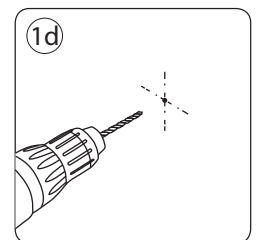
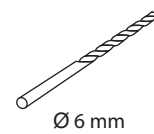
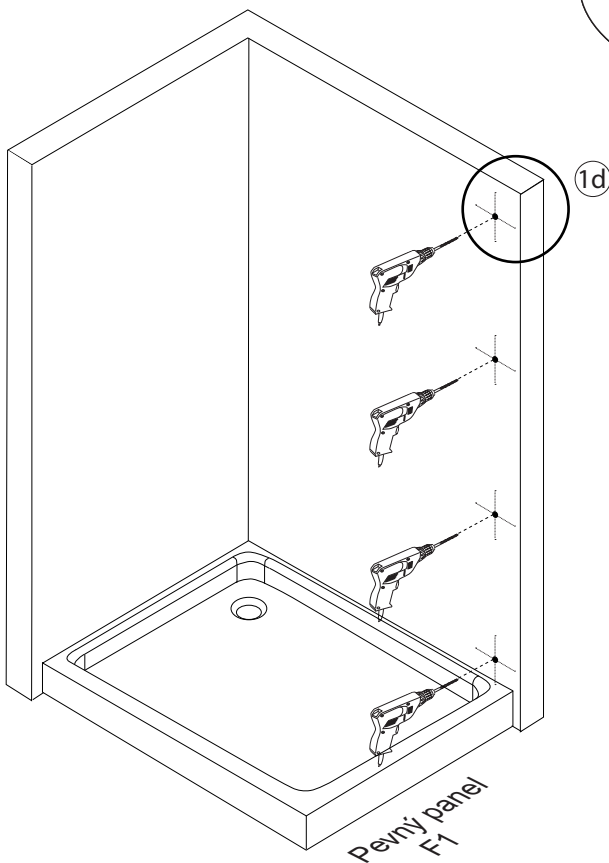
TEKNOSOFT F1

priamo na vaničku,
montáž U profilu na stenu

Pohľad zvonka



!
U Profil
namontujte priamo na stenu,
dbajte , aby bola dodržaná rovina.

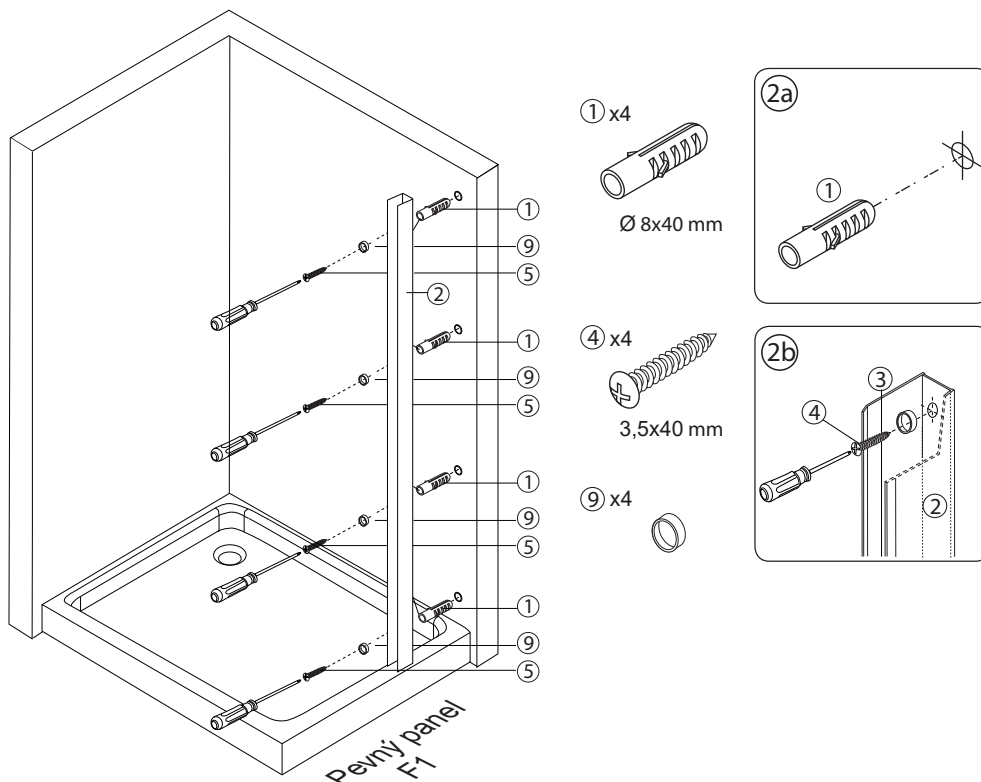


Montáž pre kombináciu :TEKNOSOFT B2 / posuvné dvere/ s TEKNOSOFT F1 /pevný panel/

**Montáž pevného panelu
TEKNOSOFT F1**

priamo na vaničku
montáž U profilu na stenu

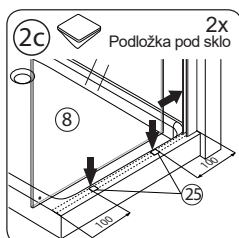
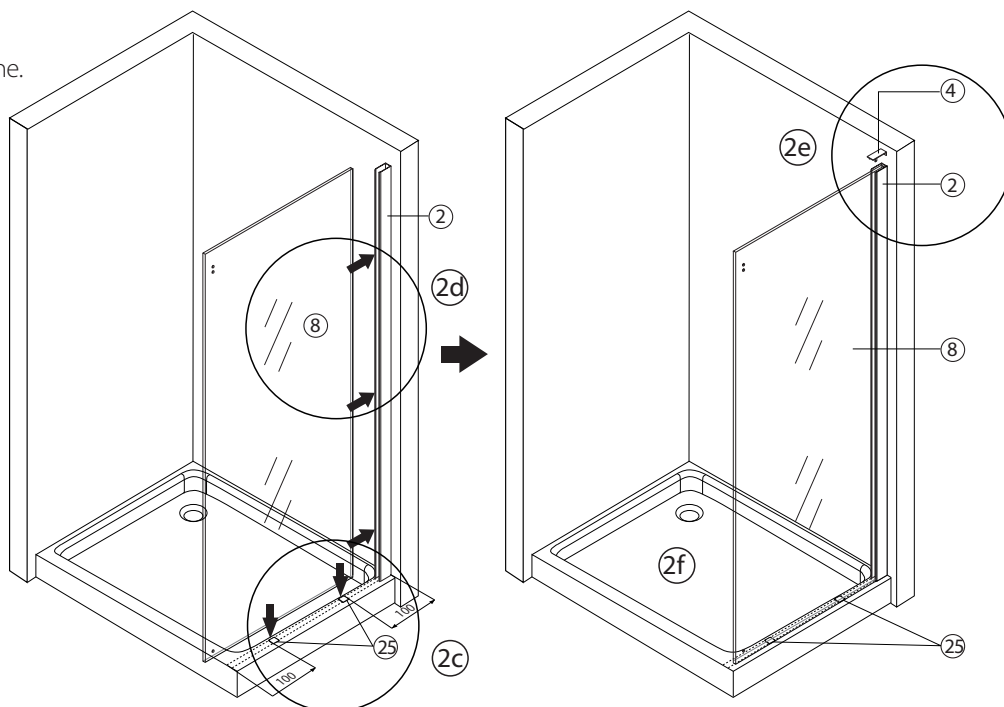
Pohľad zvonka



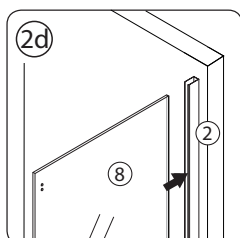
**Montáž pevného panelu
TEKNOSOFT F1**

montáž pevného panelu č.8
do U profilu č.2 osadeného na stenu.

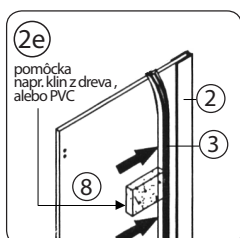
Pohľad zvonka



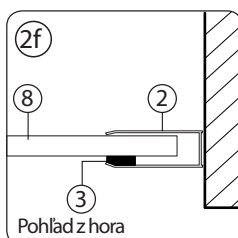
Na mieste kde bude umiestnené sklo nalepte podložky č. 25 2ks.



Pevný panel č.8 vsunie do U profilu č.2 osadeného na stenu.



Pev. panel č.8 v U profile č.2 fixujeme gumovým tesnením č.3, ktoré vsúvame medzi pevný panel č.8 a U profil č.2 z predu.



Gumové tesnenie č.3 vsúvame medzi pevný panel č.8 a U profil č.2 z predu.

Montáž pre kombináciu : TEKNOSOFT B2 / posuvné dvere/ s TEKNOSOFT F1 /pevný panel/

Montáž posuvných dverí TEKNOSOFT B2

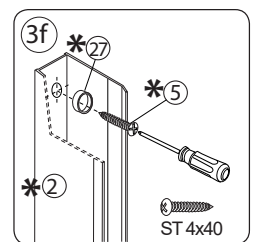
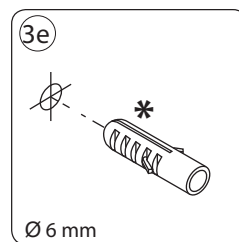
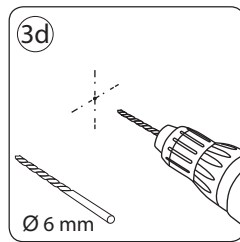
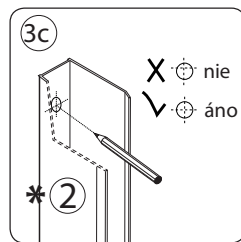
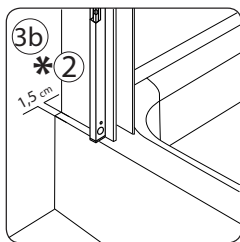
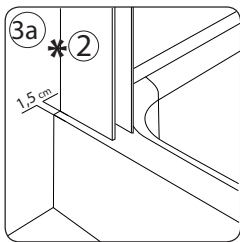
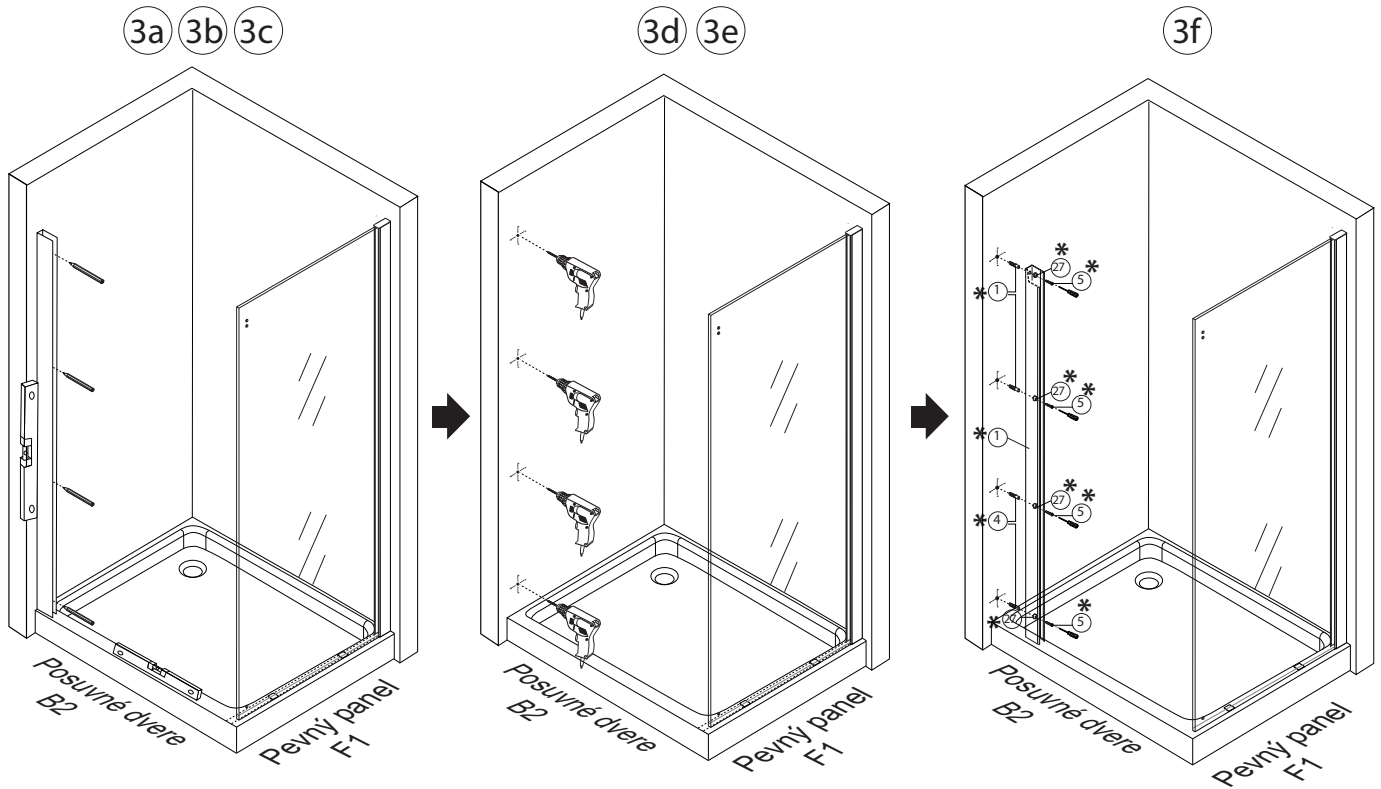
priamo na vaničku,
montáž U profilu na stenu

Pohľad zvonka



U Profil

namontujte priamo na stenu,
dbajte na to, aby bola dodržaná
rovina

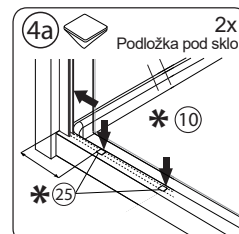
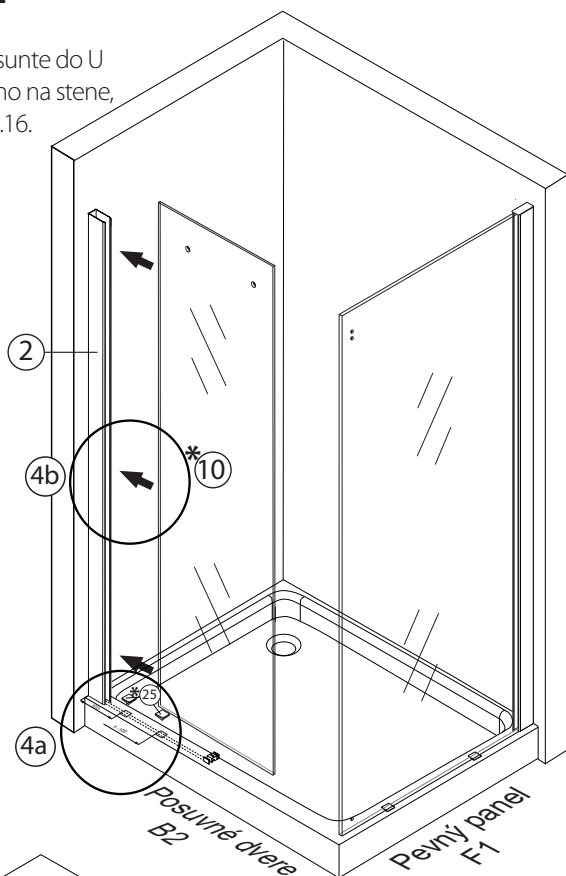


Montáž pre kombináciu : TEKNOSOFT B2 / posuvné dvere/ s TEKNOSOFT F1 /pevný panel/

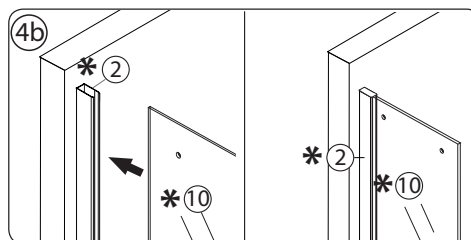
Montáž posuvných dverí TEKNOSOFT B2

priamo na vaničku,
pevný panel č.10 vsunte do U
profilu č.2 osadeného na stene,
následne do dielu č.16.

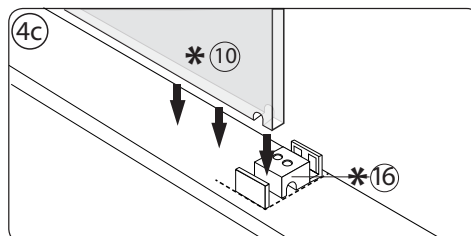
Pohľad zvonka



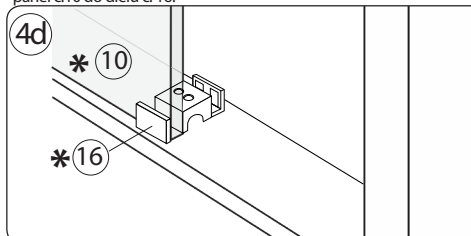
Na mieste kde bude umiestnené sklo nalepte podložky č. 25.



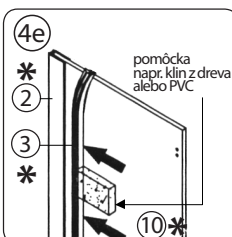
Do U profilu č.2 vsunte pevný panel č.10.



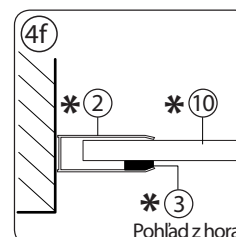
Po osadení pevného panelu č. 10 do U profilu č.2 vsunieme pevný panel č.10 do dielu č.16.



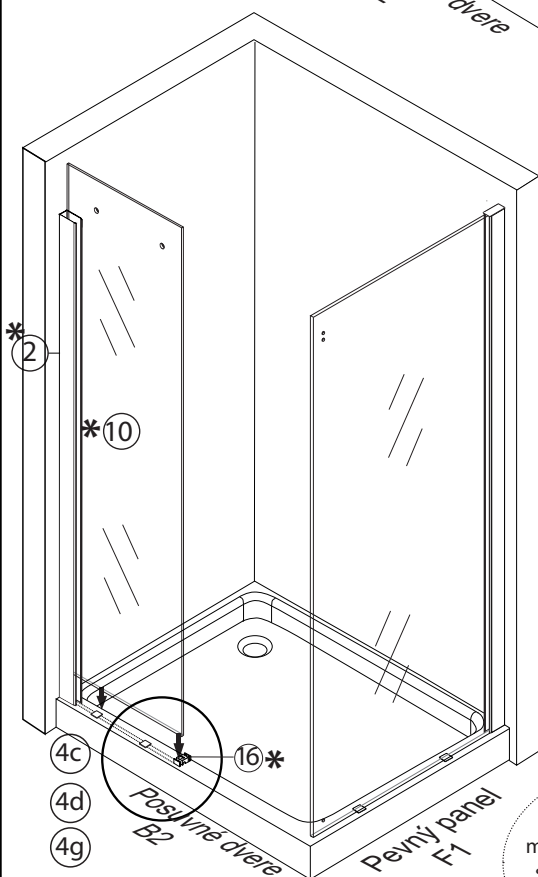
Pevný panel č.10 vsunutý do dielu č.16.



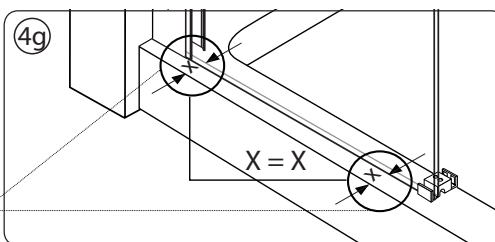
Dočasne zaistíme pevný panel č.10 v U profile č.2 gumovým tesnením č.3.



Dočasne zasunutú gumové tesnenie č.3 medzi pevný panel č.10 a U profil č.2.



Pevný panel č.10 musí byť osadený rovnobežne s vonkajšou hranou vlničky. Pri osadení priamo na podlahu so špárou podlahy.



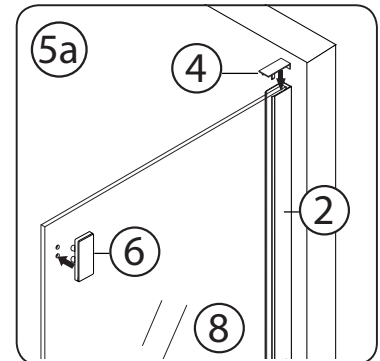
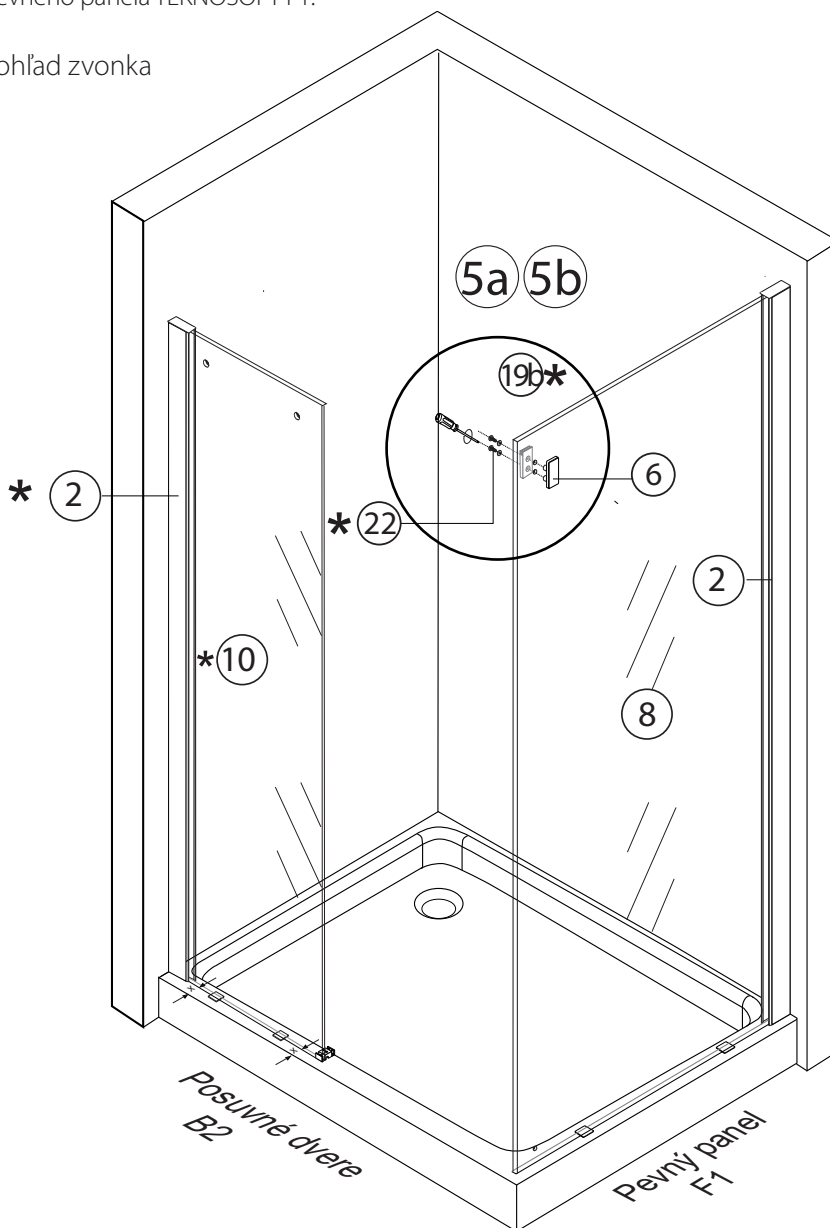
Montáž pre kombináciu : TEKNOSOFT B2 / posuvné dvere/ s TEKNOSOFT F1 /pevný panel/

Montáž posuvných dverí

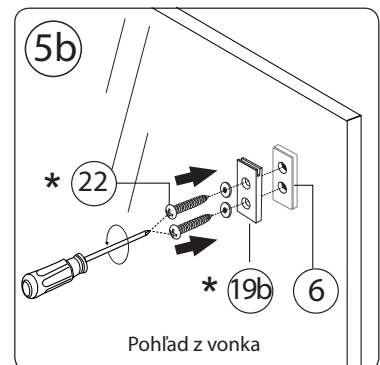
TEKNOSOFT B2

priamo na vaničku,
uchytenie dielu *č.19 do predvrtaných dier
pevného panela TEKNOSOFT F1.

Pohľad zvonka



V hornej časti pev. panelu č.8 do predvrtaných dier vsunte diel č.6, do ktorého sa bude uchytávať diel č.19b z balenia TEKNOSOFT B2.



pre čísla označené „*“,
použite komponenty z balenia
pre čelnú stenu **TEKNOSOFT B2**.

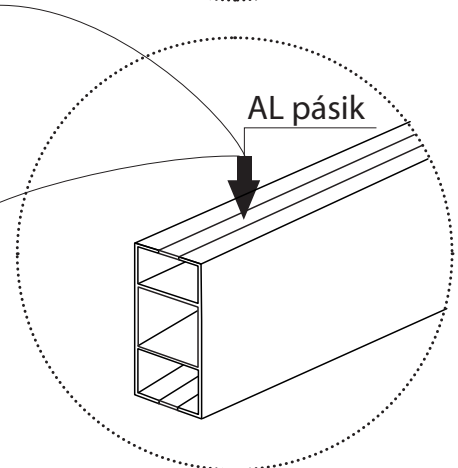
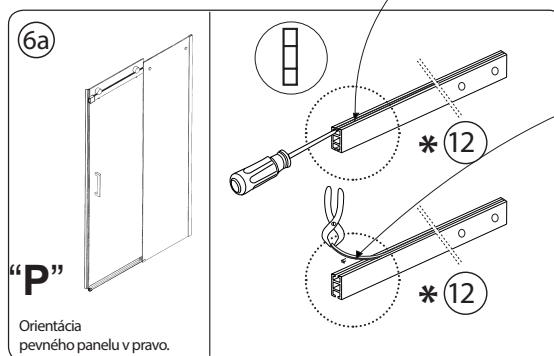
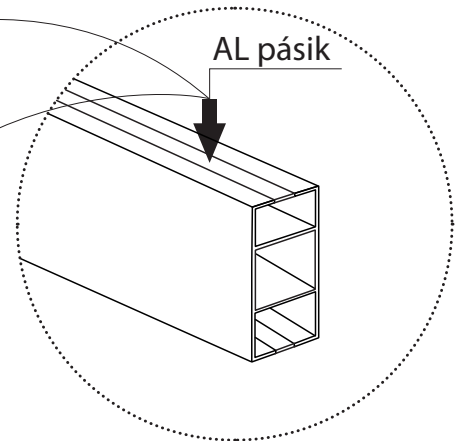
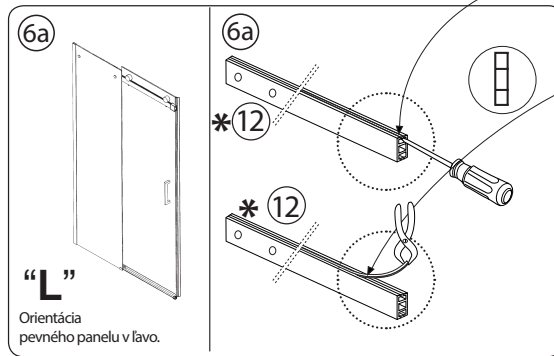
Montáž pre kombináciu : TEKNOSOFT B2 / posuvné dvere/ s TEKNOSOFT F1 /pevný panel/

Montáž posuvných dverí

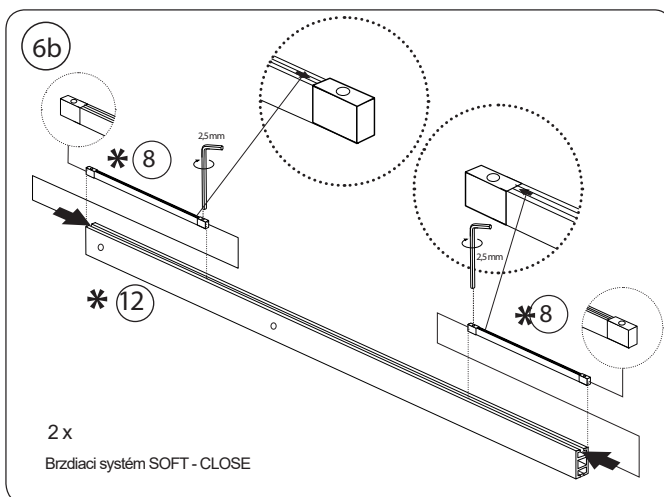
TEKNOSOFT B2

priamo na vaničku,
montáž spomalovačov č.8.
do profilu č.12

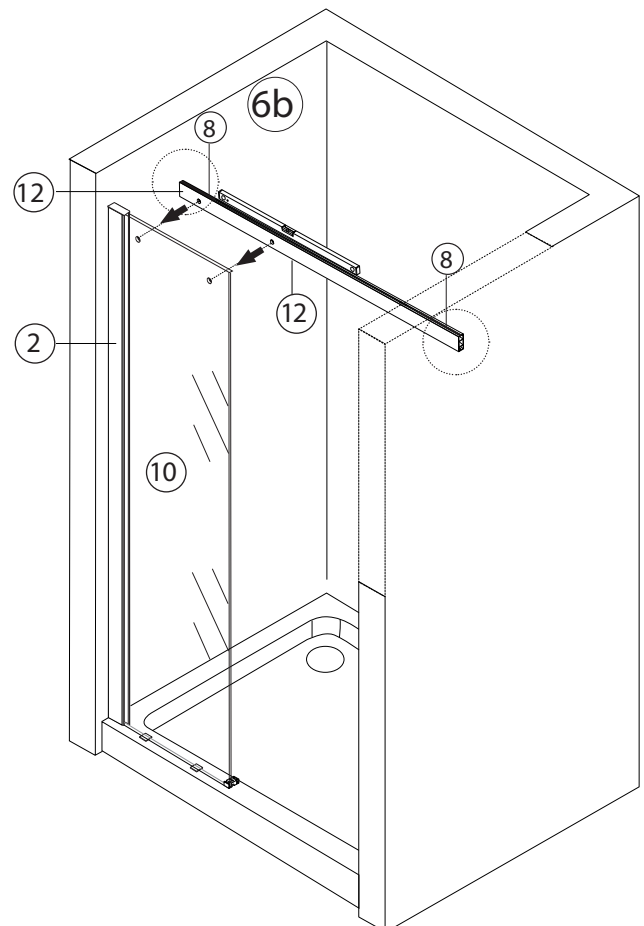
Pohľad zvonka



Po zvolenej orientácii osadenia pevného panelu v ľavo ,alebo v pravo
z vodiaceho profilu č.12 odstráňte AL pásik /obr.6a / v strede hornej plochy
profilu.



Z bočných strán do vodiaceho profilu č.12 vsunúť brzdíacie systémy tak, aby šípky na brzdíacich
systémoch SOFT - CLOSE smerovali k sebe.
SOFT - CLOSE č.8 v počte 2ks, ktoré necháte umiestnené na koncoch vodiaceho profilu č.12 /
obr.6b/.

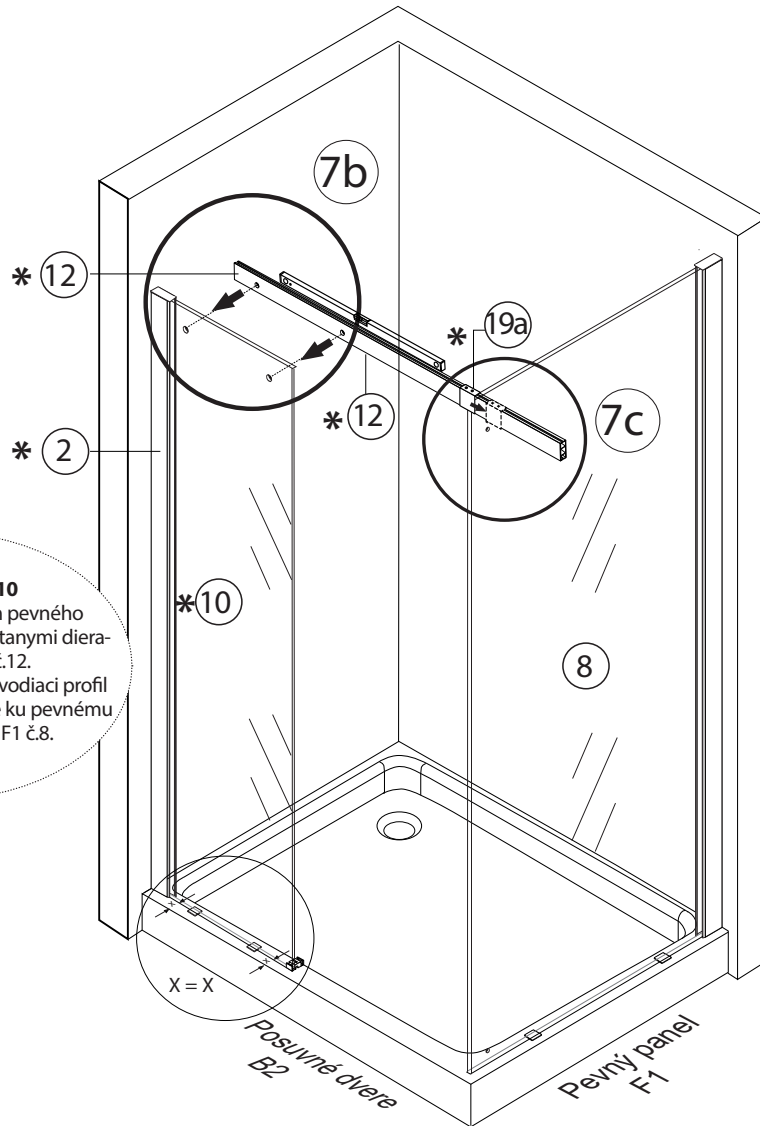


Montáž pre kombináciu : TEKNOSOFT B2 / posuvné dvere/ s TEKNOSOFT F1 /pevný panel/

Montáž posuvných dverí TEKNOSOFT B2

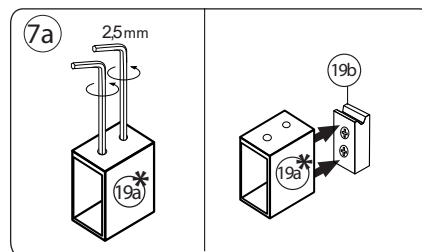
montáž vodiaceho profilu č..12
na pevný panel č.10 a pevný panel TEKNOSOFT F1 č.8.

Pohľad zvonka

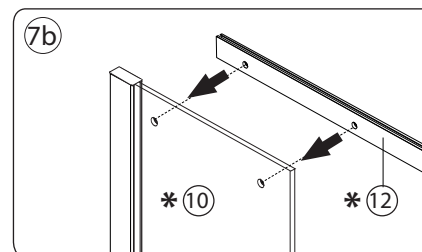


Pevný panel č.10

Ku predvrtaným dieram pevného panela č.10 priložte predvrtanými dierami vodiaci profil č.12.
Pomocou vodováhy dajte vodiaci profil do roviny. Diel 19a prisunte ku pevnému panelu TEKNOSOFT F1 č.8.



Z vnútra dielu 19a vytiahneme diel 19b.



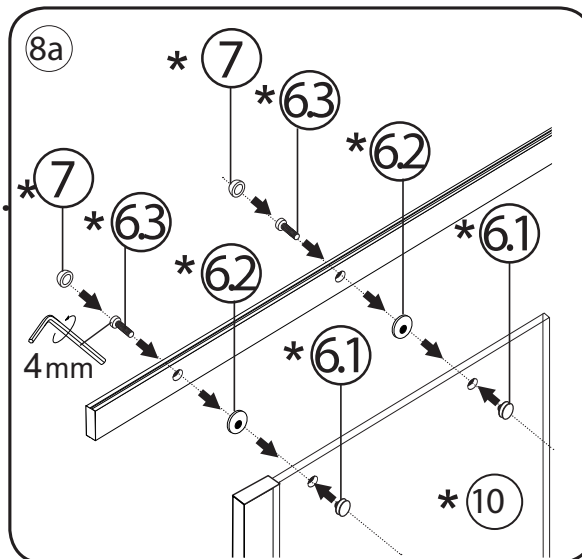
Vodiaci profil č.12 s predvrtanými dierami priložte ku predvrtaným dieram pevného panela č.10

Montáž pre kombináciu : TEKNOSOFT B2 / posuvné dvere/ s TEKNOSOFT F1 /pevný panel/

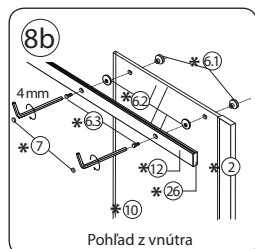
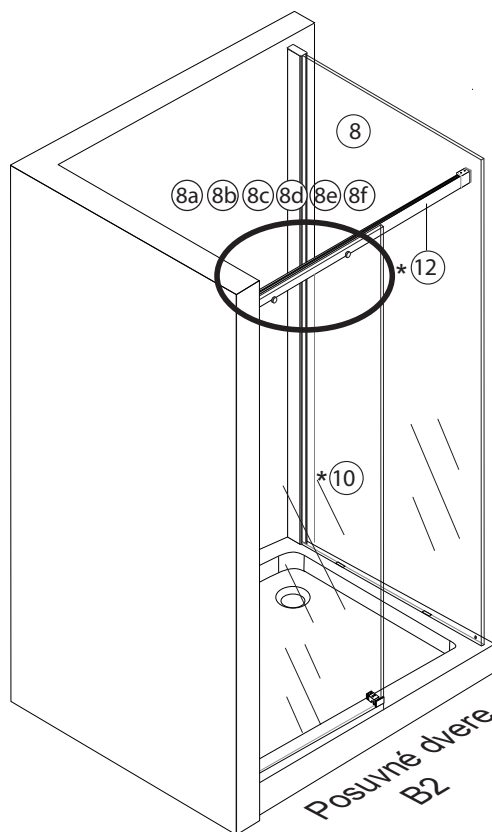
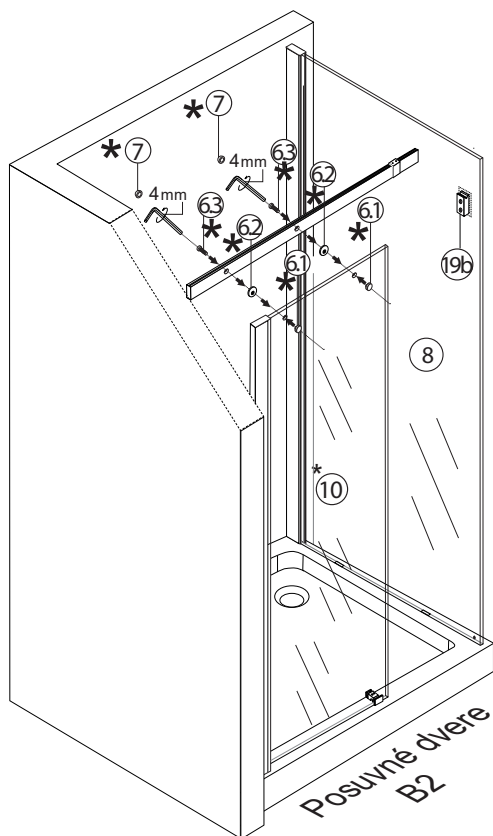
Montáž posuvných dverí TEKNOSOFT B2

montáž vodiaceho profilu č..12
na pevný panel č.10 a pevný panel TEKNOSOFT F1 č.8.

Pohľad zvonka

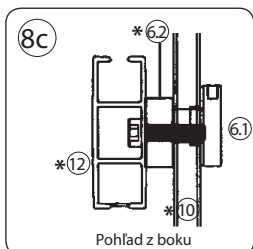


Z prednej strany vsunte diel č.6.1 do pevného panelu č.10. Následne z vnútornej strany medzi sklo a vodiaci profil č.12 vsunte excentrickú podložku č.6.2.

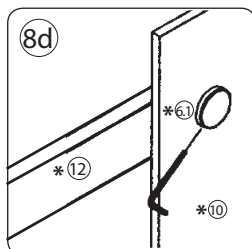


Pohľad z vnútra

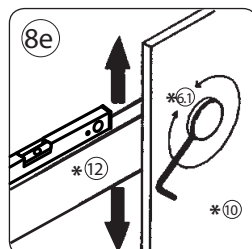
Imbusovým kľúčom 4mm utiahneme šróby 6.3 a nasunieme krytky č.7



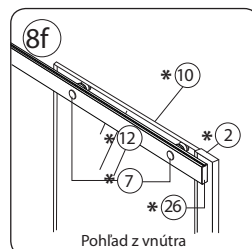
Pohľad z boku



Do otvoru dielu 6.1 z bočnej strany vsunieme imbusový kľúč (4mm)



Pootočením imbusového kľúča do strán, štelujeme vodiaci profil č.12 do roviny.



Pohľad z vnútra

Montáž pre kombináciu : TEKNOSOFT B2 / posuvné dvere/ s TEKNOSOFT F1 /pevný panel/

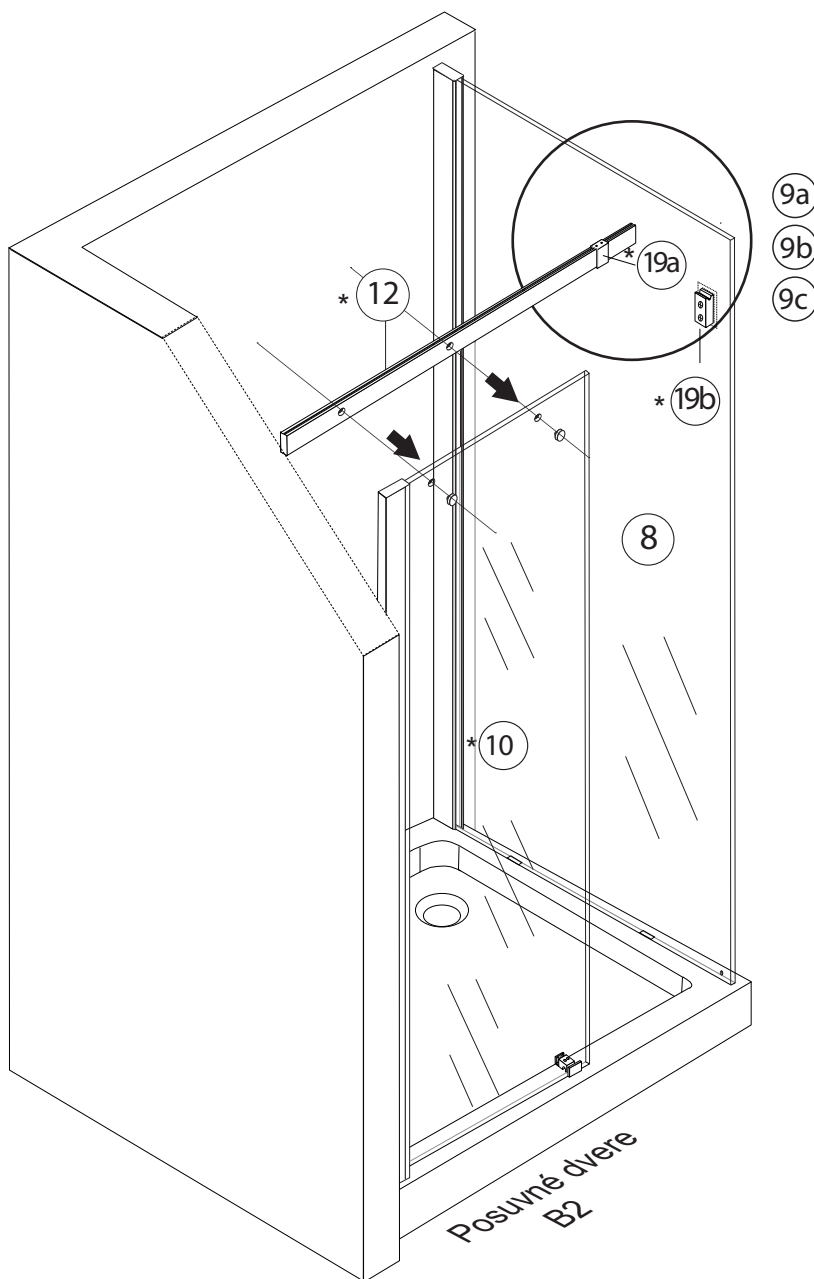
Montáž posuvných dverí

TEKNOSOFT B2

montáž dielu č.19a na pevný panel

TEKNOSOFT F1 č.8

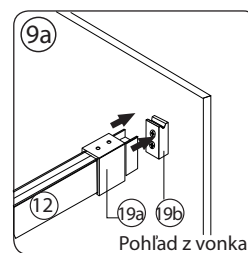
Pohľad zvonka



9a

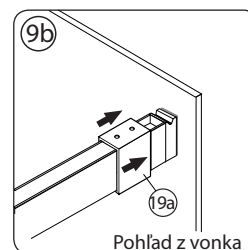
9b

9c

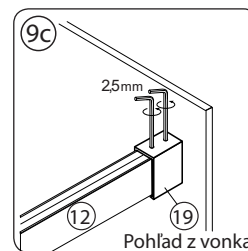


Pohľad z vonka

Na koniec vodiaceho profilu nasunete diel č.19.1. a prisunete ku dielu č.19.b osadeného na pevnom panely TEKNOSOFT F1 .



Pohľad z vonka



Pohľad z vonka

Diel č.19.1 zafixujete Ibusovým kľúčom č.2,5 mm šrôbami č.22 do dielu č.19.b.

Montáž pre kombináciu : TEKNOSOFT B2 / posuvné dvere/ s TEKNOSOFT F1 /pevný panel/

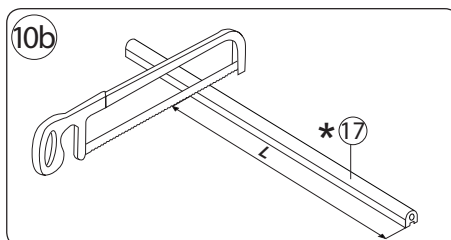
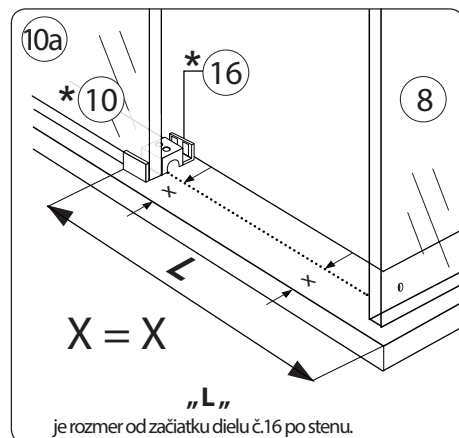
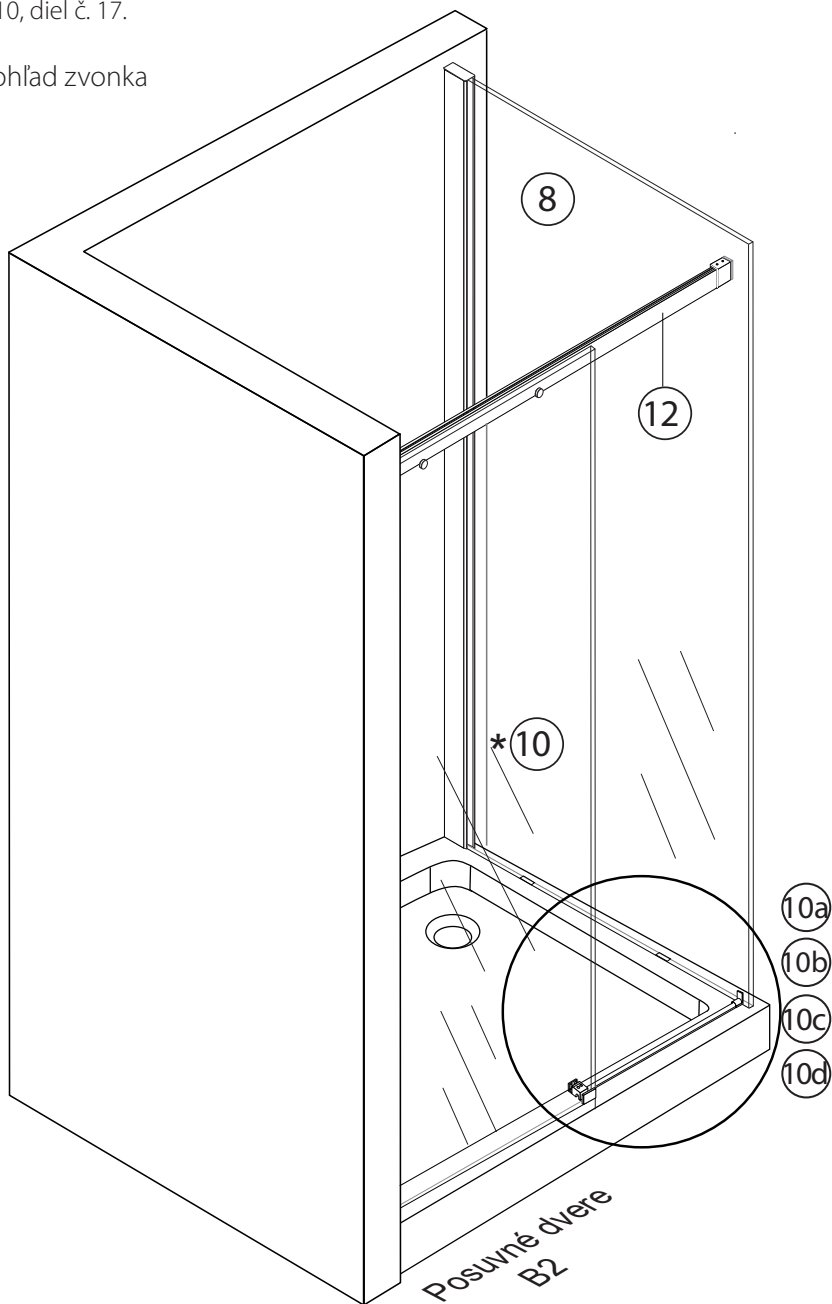
Montáž posuvných dverí

TEKNOSOFT B2

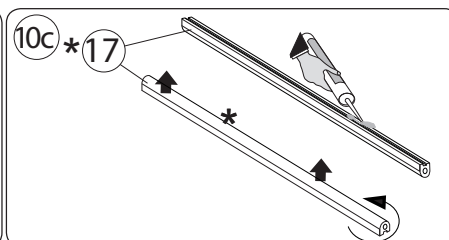
montáž spodných častí pevného panelu

č.10, diel č. 17.

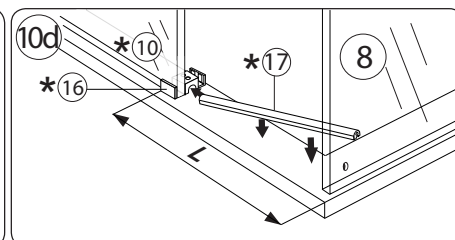
Pohľad zvonka



Dĺžku lišty skrátiť podľa potreby.



Lištu č.17 zo spodnej časti nasilikónujeme.



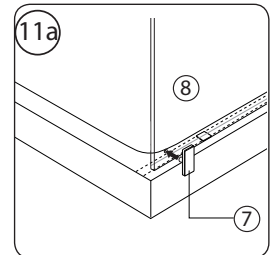
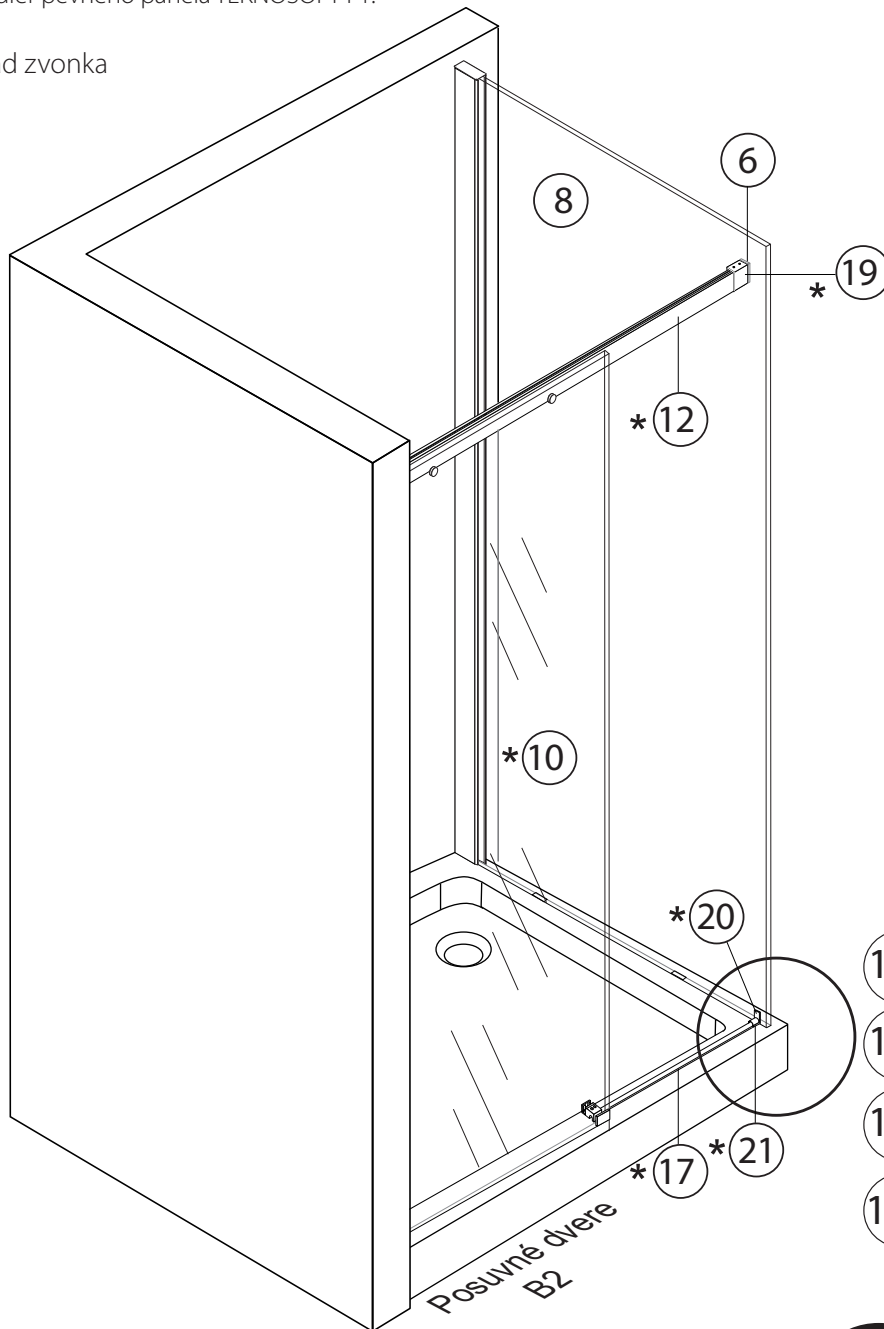
Lištu č.17 najskôr zasunieme do dielu č.16 a nasilikónovanou stranou nalepíme na podklad, tak druhý koniec tesne doliehal ku stene.

Montáž pre kombináciu : TEKNOSOFT B2 / posuvné dvere/ s TEKNOSOFT F1 /pevný panel/

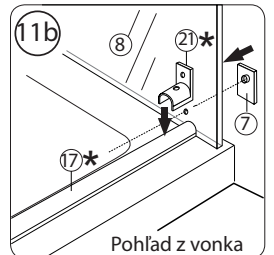
Montáž posuvných dverí TEKNOSOFT B2

priamo na vaničku
uchytenie dielu č.7,*č.20,*č.21 do predvrtá-
ných dier pevného panela TEKNOSOFT F1.

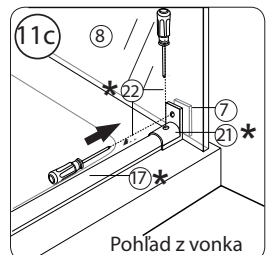
Pohľad zvonka



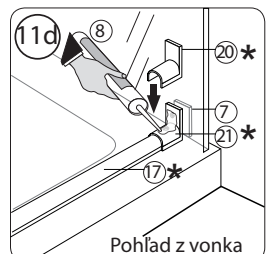
V spodnej časti pev. panelu č.8
do predvrtaných dier vsuniete diel č.7. do
ktorého sa bude uchytávať diel č. 21
z balenia **TEKNO SOFT B2**.



Pohľad zvonka



Pohľad zvonka



Pohľad zvonka

11a

11b

11c

11d



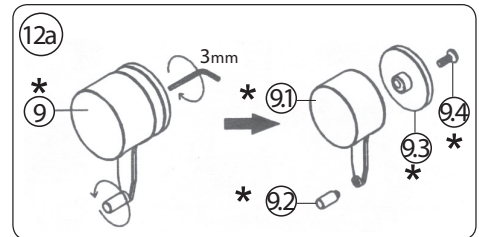
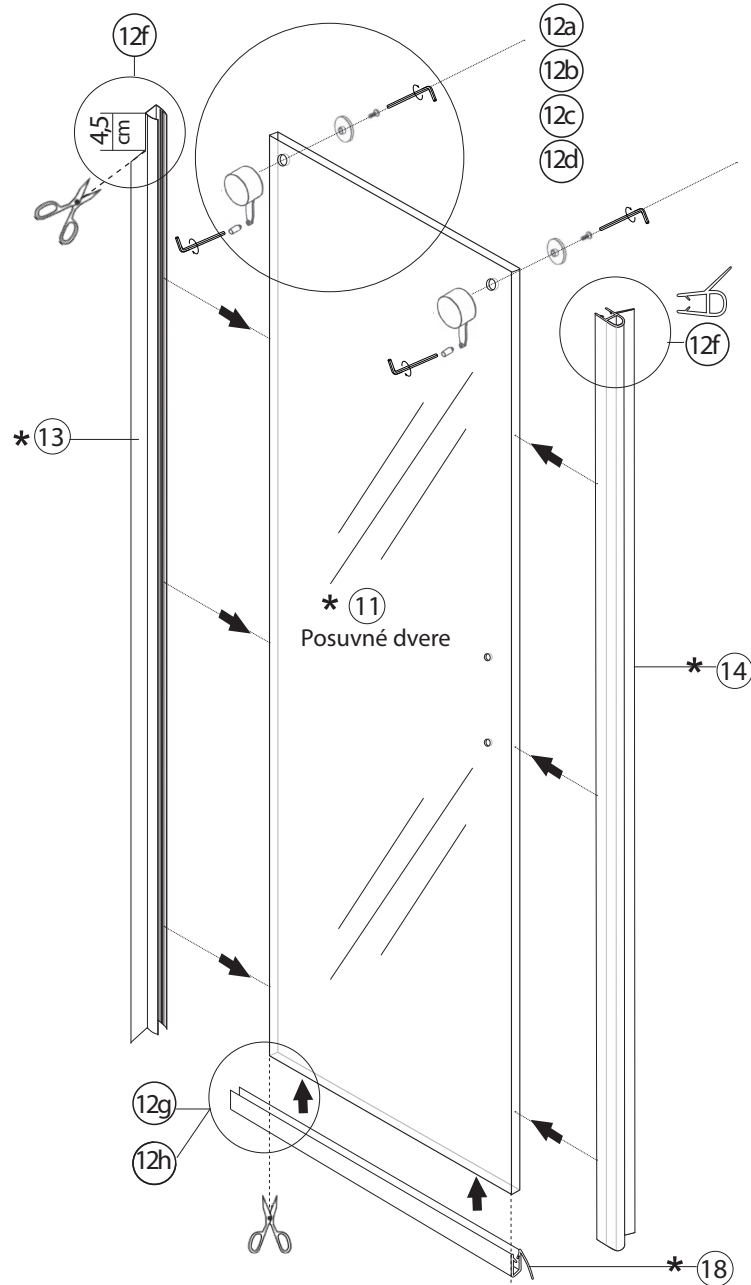
pre čísla označené „*“,
použite komponenty z balenia
pre čelnú stenu **TEKNOSOFT B2**.

Montáž pre kombináciu : TEKNOSOFT B2 / posuvné dvere/ s TEKNOSOFT F1 /pevný panel/

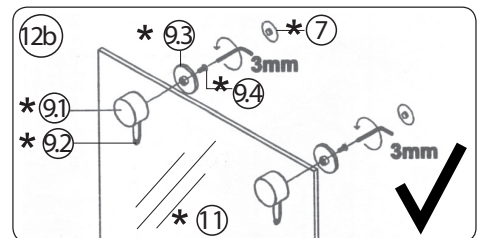
Montáž posuvných dverí TEKNOSOFT B2

montáž posuvných koliesok č.9
a vertikálnych tesnení *č.13 a *č.14 a spodného tesnenia *č.18 na posuvné sklenené dvere *č.11

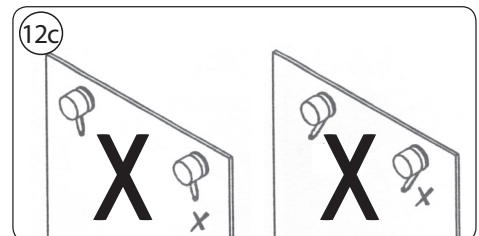
Pohľad zvonka



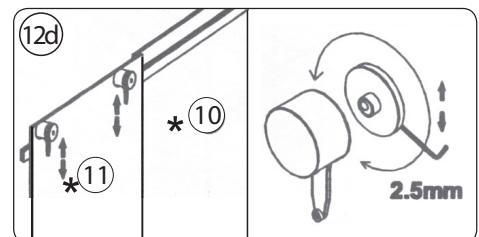
Posuvné koliesko musíme rozšróbovať imbusovým kľúčom veľ. 3mm



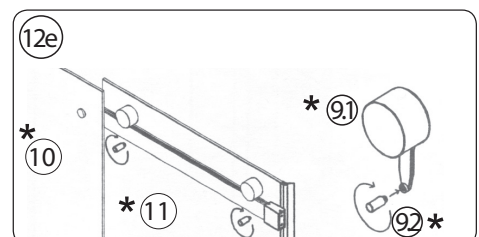
Správne osadenie dielu č.9.1 posuvného kolieska na posuvných dverách č. 11



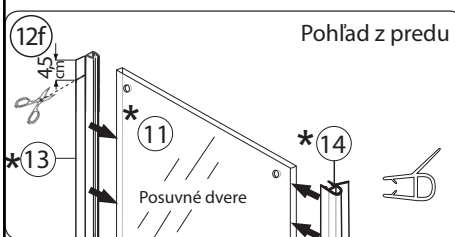
Nesprávne osadenie dielu č.9.1 posuvného kolieska na posuvných dverách č. 11



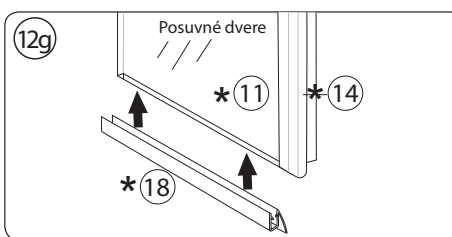
Do dielu č.9.3 vsunieme imbusový kľúč otáčaním do strán doštelováame posuvné dvere č.11 do roviny x a y.



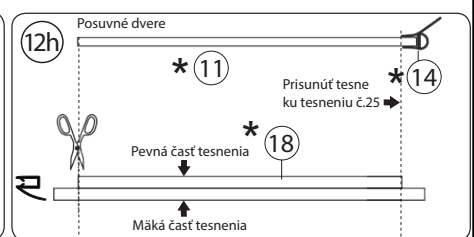
Diel č.9.2 ručne našróbujte na diel č.9.1. dielom č.9.2 doštelujete prisunutie dielu č.9.1 ku sklu č.11.



Na posuvné dvere z bočných strán nasuňte tesnenia č.13 a č.14.



Tesnenie č.18 zo spodu nasunieme na sklo a prisunieme tesne ku tesneniu č.14 (na strane madla).



Podľa potreby zastrihávame mäkkú časť tesnenia

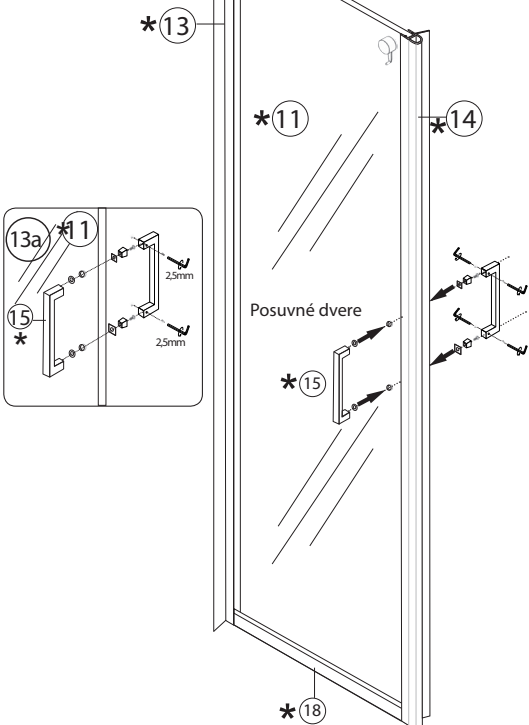
Montáž pre kombináciu : TEKNOSOFT B2 / posuvné dvere/ s TEKNOSOFT F1 /pevný panel/

Montáž posuvných dverí

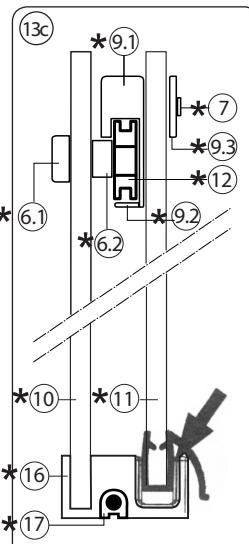
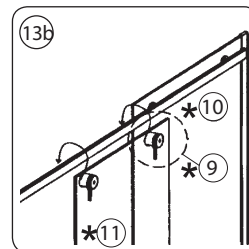
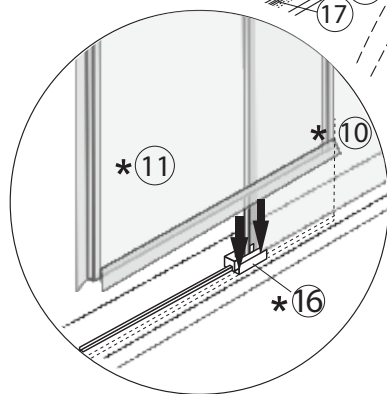
TEKNOSOFT B2

osadenie posuvných dverí č.11
do dielu č. 16

Pohľad zvonka



Pohľad z vnútra



Pohľad z boku

Vsunutie posuvných dverí
spolu s tesneniami č.13, č.14
a spodným č.18 do dielu č.16.

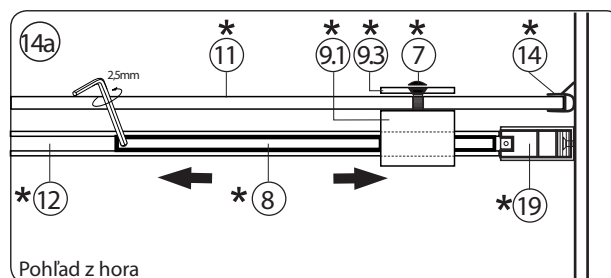
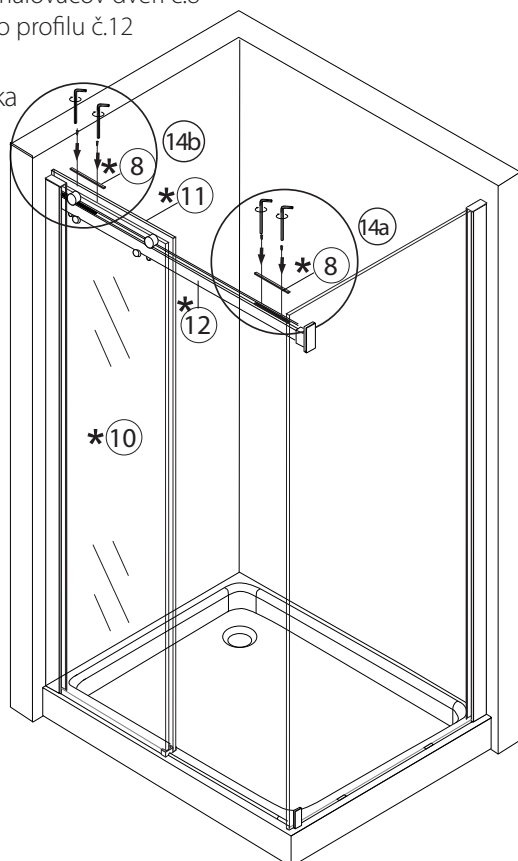
13

Montáž posuvných dverí

TEKNOSOFT B2

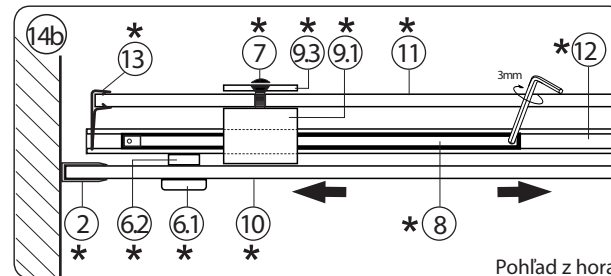
montáž spomalovačov dverí č.8
do vodiaceho profilu č.12

Pohľad zvonka



Pohľad zhora

Spomalovač dverí č.8 osadený vo vodiacom profile č.12 na strane
uzatvárania posuvných dverí č.11



Pohľad zhora

Spomalovač dverí č.8 osadený vo vodiacom profile č.12 na strane
pevného panela č.10.

14

Montáž pre kombináciu : TEKNOSOFT B2 / posuvné dvere/ s TEKNOSOFT F1 /pevný panel/

Montáž

TEKNOSOFT B2 / posuvné dvere/
s TEKNOSOFT F1 /pevný panel/

Silikónovanie

Pohľad zvonka



POZOR!

Transparentný silikón aplikujeme **len z vonkajšej strany** a po celom obvode sprchovacieho kútu.

