

sprchovací kút **BETTER A3, R13, R17, R23, R27, R33, R43, R53**

Montážny návod

Vážený zákazník ďakujeme Vám za prejavenu dôveru a prajeme veľa príjemných chvíľ strávených vo Vašej kúpeľni.

Upozornenia!!!

Vážený zákazník, pred montážou sprchovacieho kútu, Vás chceme upozorniť na dôležité úkony, ktoré treba dodržať:

Upozornenie: Bezpečnostné sklo nie je možné opraviť. Pri náraze na nezarámovanú hranu sa sklo rozbije na malé časti.

Upozornenie: Montáž sprchovacieho kútu nie je jednoduchá a preto sú k montáži potrebné minimálne dve osoby.

Upozornenie: Pred montážou a počas nej zaobchádzajte opatrne so sklenenými časťami sprchovacieho kútu – **pozor sklo !!!**



Jednotlivé sklenené diely pokladajte vždy na vhodnú mäkkú podložku napr. kartón, nie priamo na dlažbu. Sprchovací kút skladajte vždy na vhodnej mäkkej podložke napr. kartóne, v žiadnom prípade nie na holej dlažbe alebo podlahe, aby ste si pri montáži nepoškriabali hliníkové profily.



Pri montáži dajte pozor, aby sklenené hrany, ktoré nie sú orámované hliníkovými profilmi neprišli do kontaktu s inými predmetmi ako napr. dlažba, betón, železo, sklo a podobne.

PRI NEDODRŽANÍ HORE UVEDENÝCH ÚKONOV, MÔŽE DÔJSŤ K POŠKODENIU SKLEENÝCH ČASŤÍ. NA TOTO POŠKODENIE SA ZÁRUKA NEVZŤAHUJE. OD PREVZATIA SPRCHOVACIEHO KÚTU SÁM ZÁKAZNÍK ZODPOVEDÁ ZA JEHO MANIPULOVANIE !!!

Upozornenia!!!

Pri montáži sprchovacieho kútu na vaničku, treba brať do úvahy, že samotný montážny priestor je od vonkajšej hrany vaničky po začiatok spádovania vaničky, čo je cca 5cm podľa typu vaničky.

V prípade montáže na podlahu bez vaničky, treba od rozmeru sprchovacieho kútu smerom do vnútra vytvoriť cca minimálne 5cm rovnú montážnu plochu.

Pomocné náradie používané pri montáži sprchovacieho kútu:

1



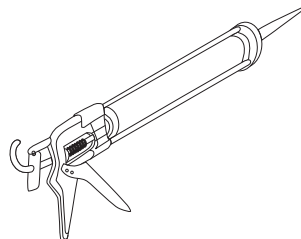
vodováha

2



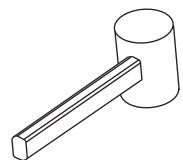
vrtáčka

3



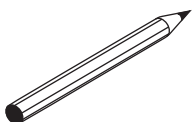
silikónová pištoľ

4



gumové kladivo

5



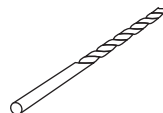
ceruzka

6



Ø 3,5 mm
vrták

7



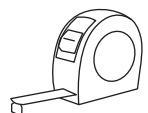
Ø 6 mm vrták

8



skrutkovač

9

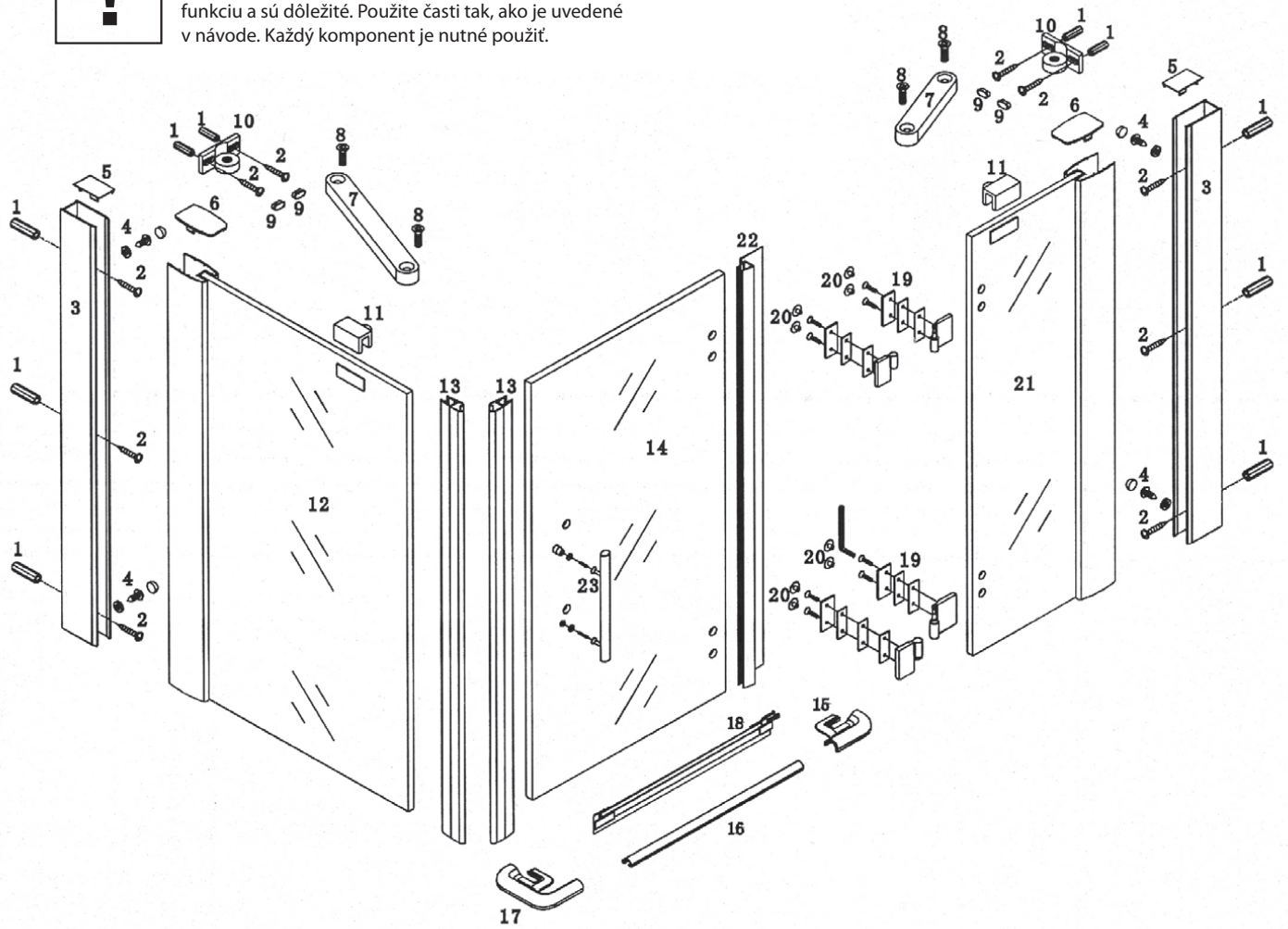


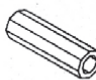

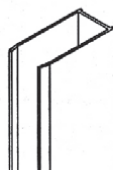


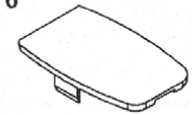




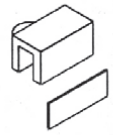

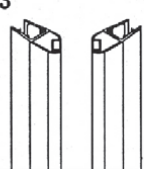
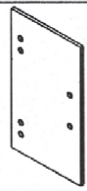

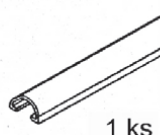

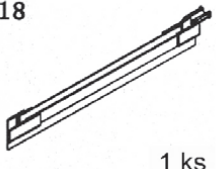
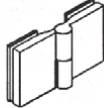

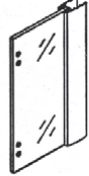

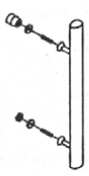
meter



POZOR!

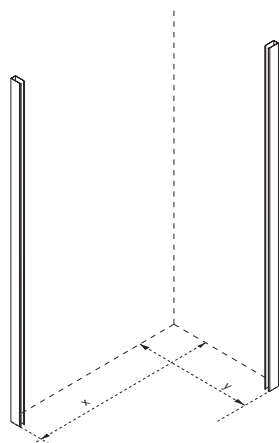
Všetky komponenty uvedené v návode majú svoju funkciu a sú dôležité. Použite časti tak, ako je uvedené v návode. Každý komponent je nutne použit.



1  10 ks	2  10 ks	3  2 ks	4  4 sady	5  2 ks	6  2 ks
7  2 ks	8  4 ks	9  4 ks	10  2 ks	11  2 ks	12  1 ks
13  2 ks	14  1 ks	15  1 ks	16  1 ks	17  1 ks	18  1 ks
19 Pánty sú delené na horné a spodné. Sledujte podľa návodu.  2 ks	20  8 ks	21  1 ks	22  1 ks	23  1 ks	

Montáž sprchovacieho kútu

priamo na dlažbu bez vaničky
(odtokový sprchový žlab)



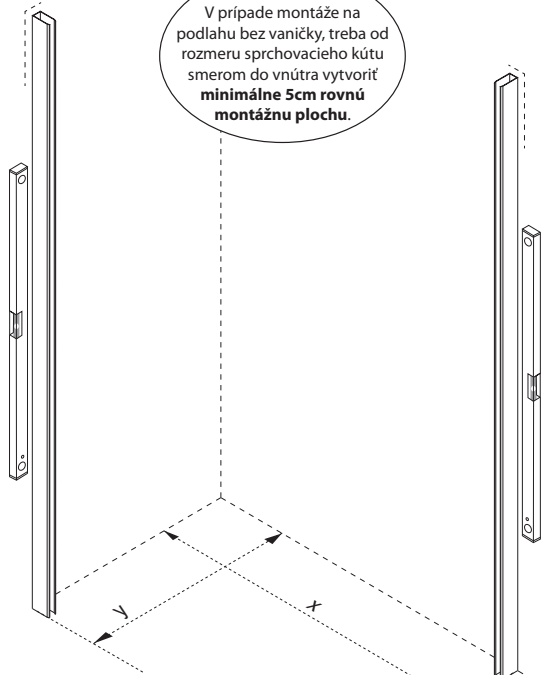
↑ orientácia sprchovacieho kúta



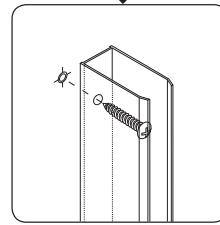
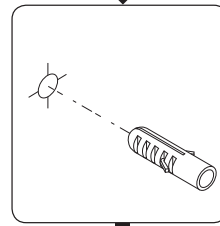
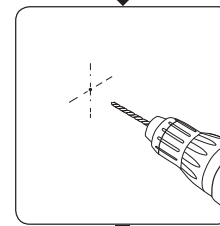
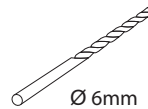
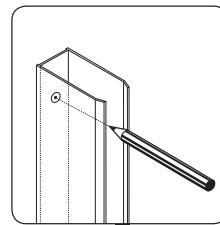
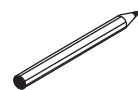
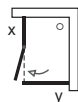
rozмеры sprchovacieho kúta

	x [mm]	y [mm]
BETTER A3	887	887
BETTER R13	987	787
BETTER R17	987	687
BETTER R23	1187	787
BETTER R27	1187	687
BETTER R33	1187	887
BETTER R43	1387	787
BETTER R53	1387	887

!
V prípade montáže na podlahu bez vaničky, treba od rozmeru sprchovacieho kúta smerom do vnútra vytvoriť **minimálne 5cm rovnú montážnu plochu.**

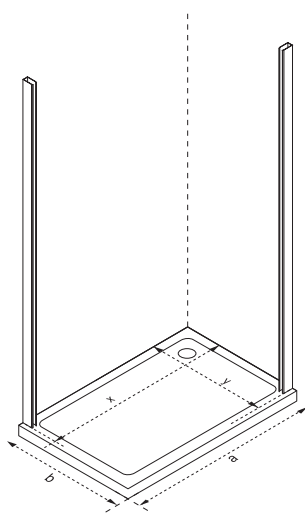


↑ orientácia sprchovacieho kúta



Montáž sprchovacieho kútu

na sprchovú vaničku



↑ orientácia sprchovacieho kúta



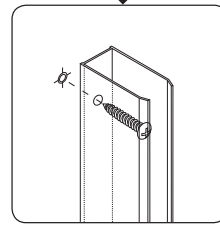
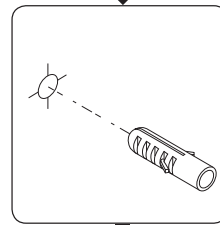
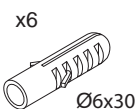
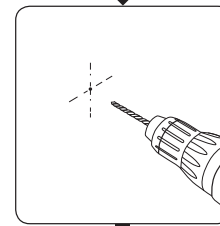
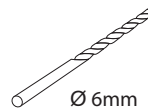
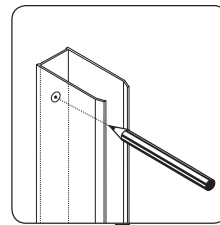
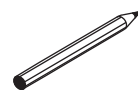
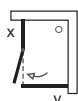
rozмеры sprchovacieho kúta

	x [mm]	y [mm]
BETTER A3	887	887
BETTER R13	987	787
BETTER R17	987	687
BETTER R23	1187	787
BETTER R27	1187	687
BETTER R33	1187	887
BETTER R43	1387	787
BETTER R53	1387	887

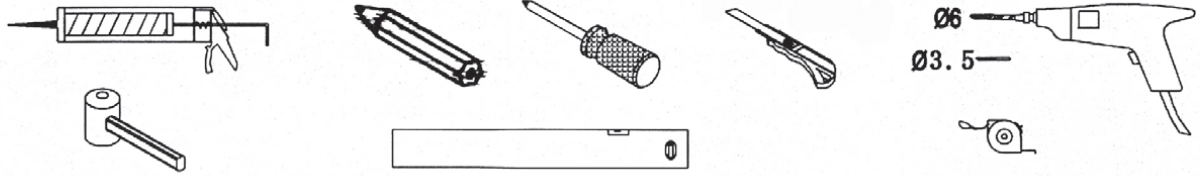
rozмеры vaničiek

a [mm]	b [mm]
900	900
1000	800
1000	700
1200	800
1200	700
1200	900
1400	800
1400	900

↑ orientácia sprchovacieho kúta

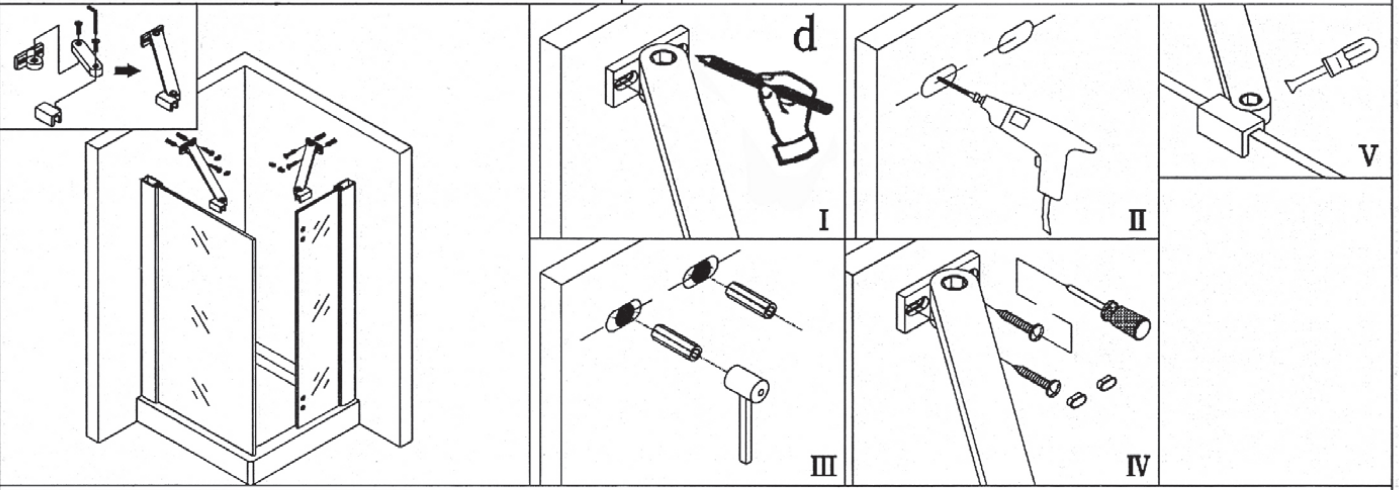


náradie:

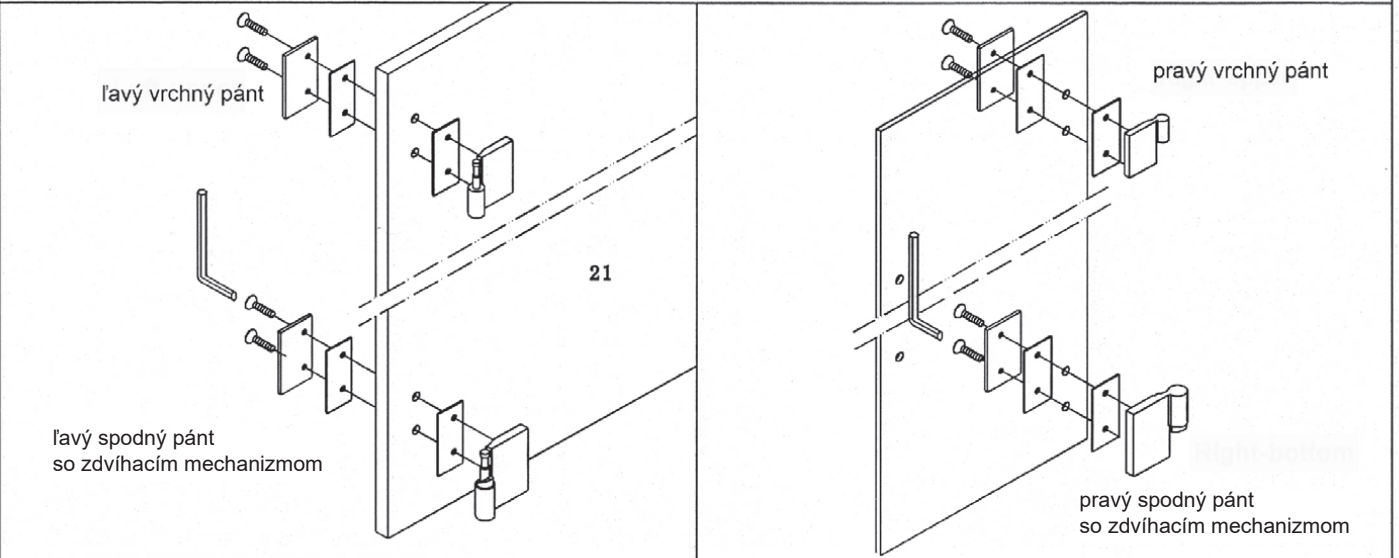


1. montáž "U" profilov do steny

2. montáž pevných sklenených častí

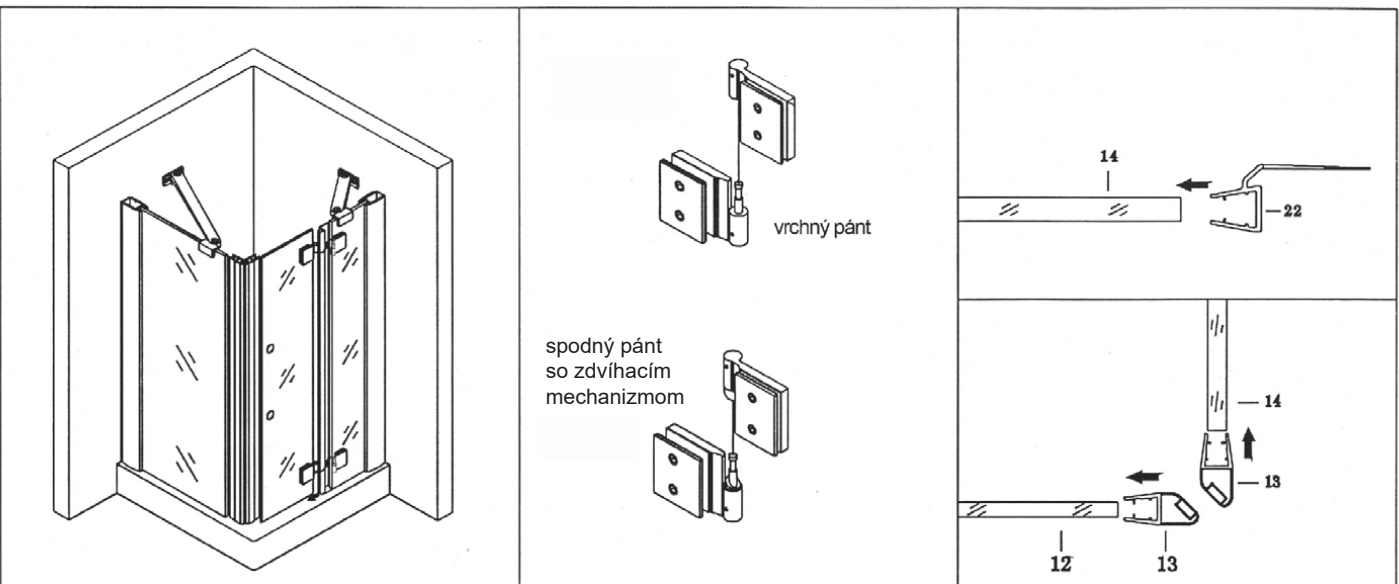


3. montáž vrchných úchytných konzol

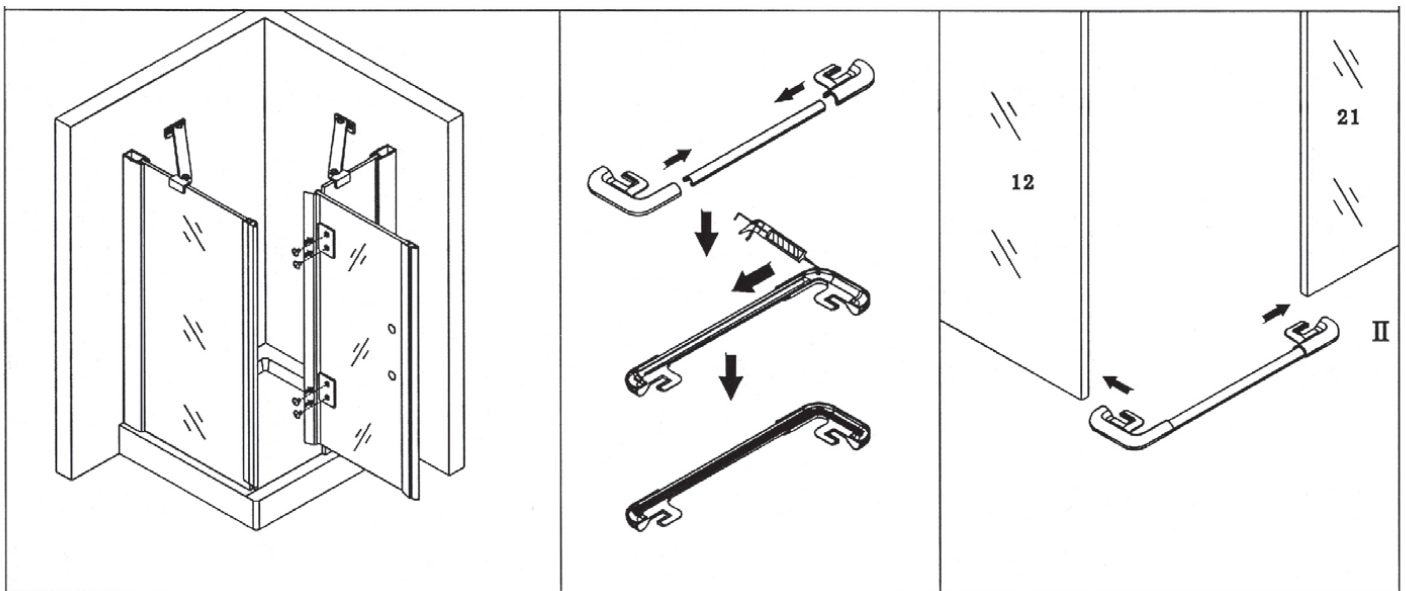


4. montáž pántov na pevný panel

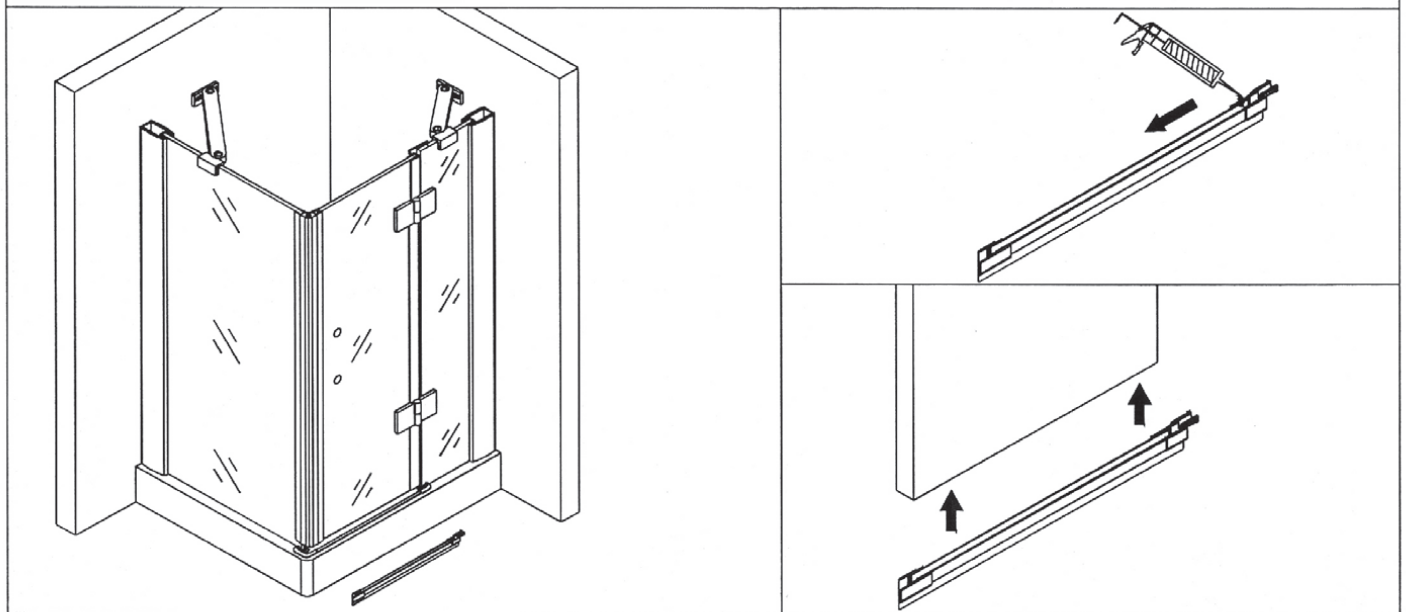
5. montáž pántov na otváracie časti



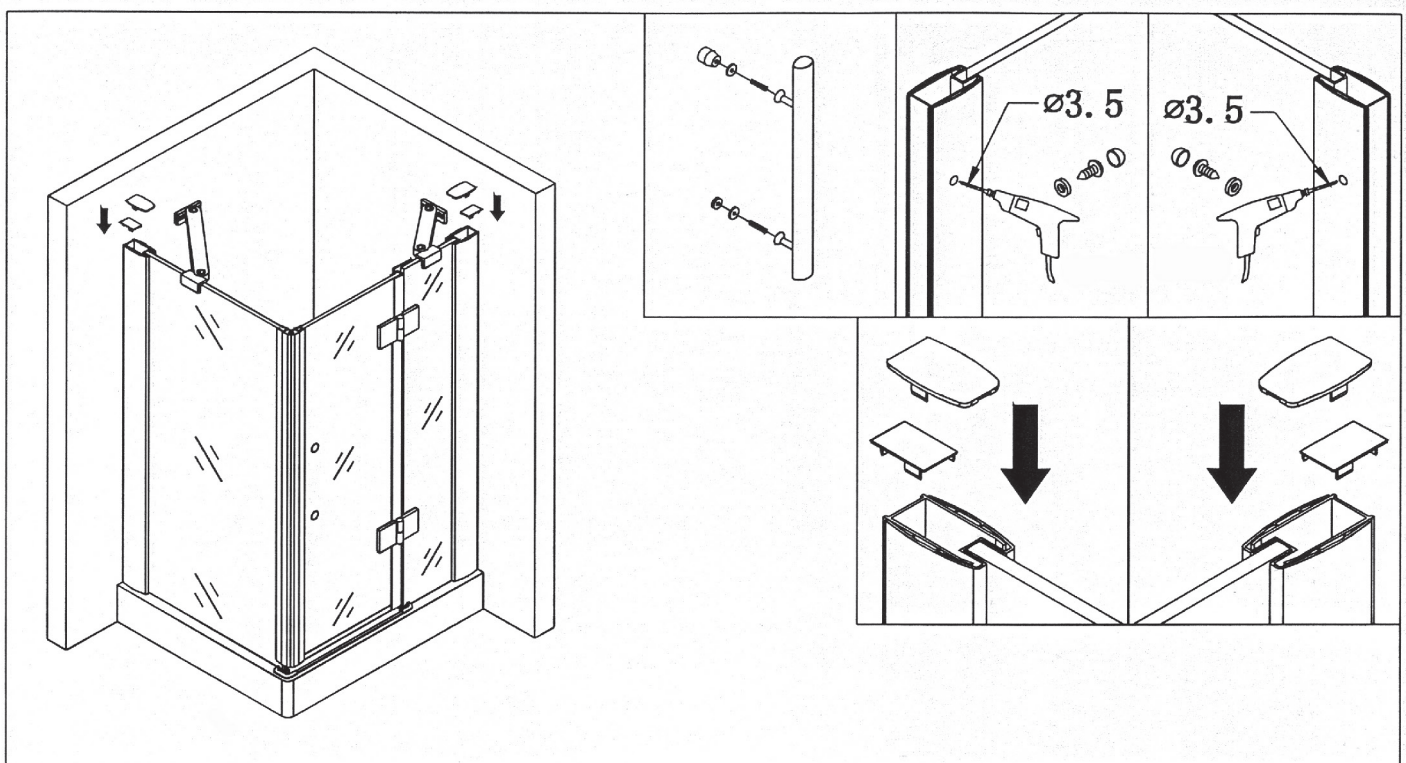
6. montáž magnetického zvislého tesnenia č.13 medzi otváracími dverami č.14 a pevným sklom č. 12. Montáž zvislého tesnenia č. 22 na okraji otváracích dverí č. 14. **Upozornenie:** Po nasadení dverí k pevným panelom, skontrolujeme aby správne dosadli tesne k sebe, následne dotiahneme konzoly na vrchnej hrane pevného skla na ľavej i pravej strane.



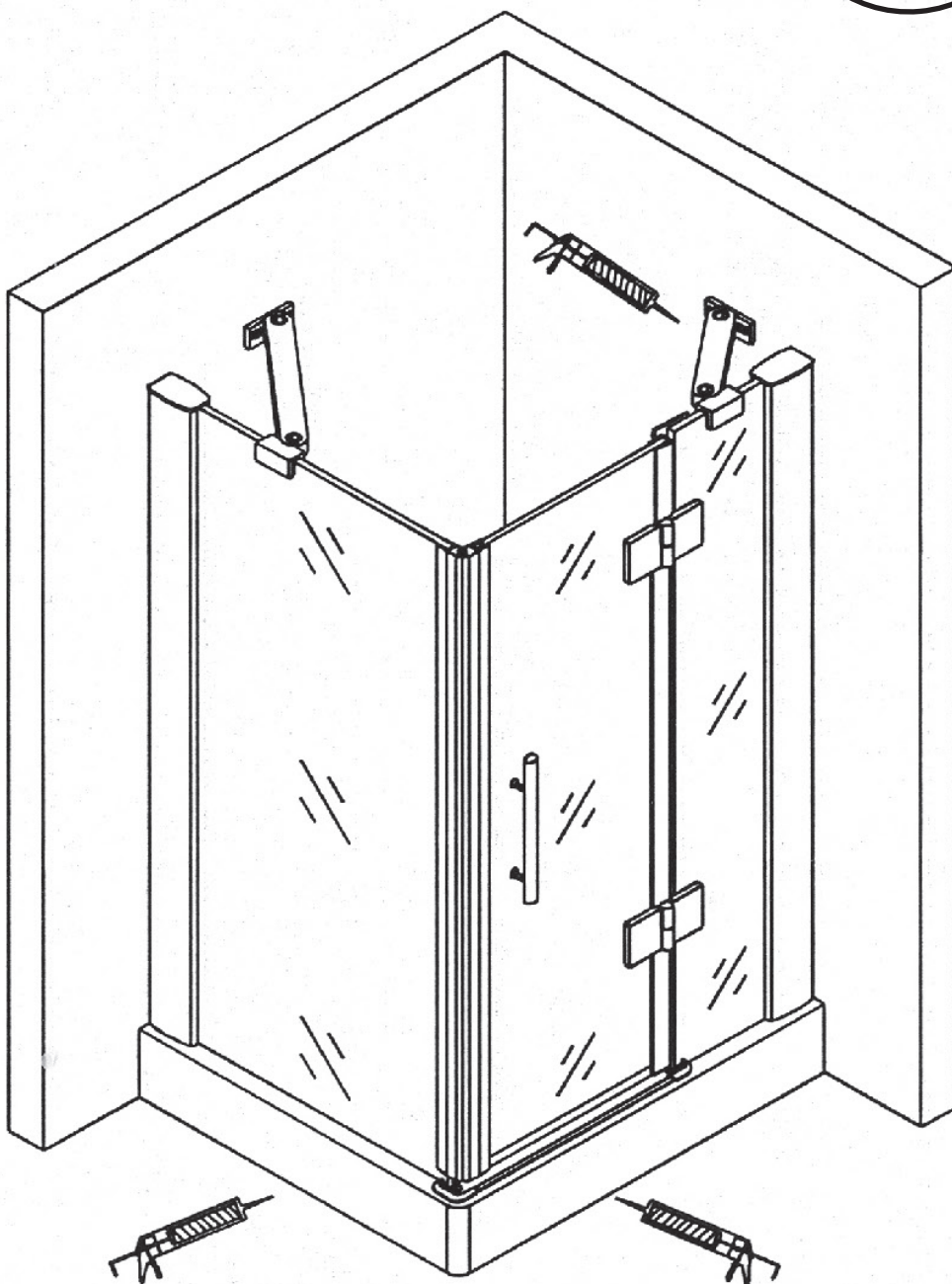
7. prilepenie hliníkovej lišty silikónovým tmelom na vaničku



8. prilepenie hliníkového profilu č.18 silikónom na spodný okraj dverí č.14



9. Zaistenie hliníkových profilov z vnútornej strany skrutkami, montáž madla a krytiel profilov.



POZOR!

Transparentný silikón aplikujeme **len z vonkajšej strany** a po celom obvode sprchovacieho kútu.